

用户手册

洗衣機

內容

安全資訊	2	第一次使用前	10
安全說明	3	日常使用	10
產品說明	4	提示與訣竅	12
安裝說明	5	保養與清潔	13
控制面板	7	疑難排解	16
特別功能	7	技術資料	17
程序表	8	環境關懷	18

如有更改恕不另行通知

⚠ 安全資訊

請務必依據提供的指示操作本機，否則會發生安全事件。請在安裝和使用本機之前，仔細閱讀所提供的指示。對於安裝和使用錯誤所造成的人身傷害或損害，製造商概不負責。務必將說明書擺放在安全可觸及的地方，以便將來參考。

青少年和易受傷者的安全

- 未滿 8 歲的青少年不得使用本機。8 歲 (或) 以上之青少年、身體官能或心智能力衰退者，或是經驗與使用知識缺乏者，在負責其安全的人員在旁看護或指示本機的使用方法，並讓他們了解可能之危險的情況下，方可使用本機。
- 除非監護人持續在旁監看，否則青少年、身體官能或心智能力衰退者應遠離本機。
- 請勿讓青少年將本機器成玩具。
- 將洗衣劑放在青少年不易觸及的地方。
- 打開機門時，請讓青少年和寵物遠離這部機器。
- 體格、感官或精神能力不健全，或者是缺少經驗和知識的青少年和人士不得清潔和維護本機。

一般安全需知

- 本機僅供一般家庭使用。
- 請勿變更本機規格。
- 本機衣物量上限為 7 kg。請勿超過每個程序的衣物量上限 (請參閱「程序」章節)。
- 插座連接處進水點的操作水壓必須介於 0.5 bar (0.05 MPa) 和 8 bar (0.8 MPa)。

- 底座的通風開口絕對不能被地毯、地墊或任何地板的遮蓋物堵塞。
- 請使用隨附的新軟管組件，或是「授權服務中心」所提供的新軟管組件來連接本機和主水管。
- 舊的軟管組件不得再次使用。
- 如果電源供應電線損壞，則必須由製造商、其授權服務中心或或類似的合格人員進行更換，以避免發生觸電危險。
- 在進行任何維護作業前，請先停止本機，並從插座將電源插頭拔下。
- 請勿使用高壓噴霧和/或蒸氣清潔機器。
- 請使用濕潤的布清潔本機。僅限使用中性清潔劑。請勿使用任何研磨性產品、研磨性清潔抹布、溶劑或金屬物體。

安全說明

安裝



安裝必須符合相關國家規範。

- 拆除所有包裝和搬運用螺栓，包含具有塑膠套筒的橡膠刷。
- 將搬運用螺栓存放在安全的場所。將來如果要移動本機，必須將滾筒上鎖以避免內部損傷。
- 移動本機時務必小心，因為器具很重。請務必使用安全手套，並穿上有包覆性的鞋子。
- 請按照本機隨附的安裝指示進行安裝。
- 本機若受損，請勿安裝或使用。
- 請勿在溫度低於 0°C，或在會暴露於風雨的環境中安裝或使用本機。
- 安裝本機的地面必須是平穩、防熱且乾淨的。
- 務必讓本機與地板間可流通空氣。
- 將本機安裝至固定位置後，請利用水平儀檢查其是否保持水平狀態。如果不是，請視情況將機腳予以調整。
- 請勿將本機直接安裝在地板排水系統上。
- 請勿對本機使用噴灑水分，而且不要讓本機暴露在過量濕度中。
- 請勿將本機安裝在本機上蓋無法完全打開的位置。
- 請勿將關閉容器置於本機下方以承接可能的漏水。請與「授權服務中心」聯絡，確認哪些是可以使用的配件。

電氣連接



警告! 可能會導致火災和觸電危險。

- 本機必須接地。
- 一律使用已正確安裝的防震插座。
- 確定銘牌上的參數與主電源電功率額定值相容。
- 請勿使用多插頭轉接插座和延長線。
- 請確認本機的電源插頭和電線不會遭到損壞。若需要更換電源線，應該交由我們的授權服務中心執行。
- 只有在安裝結束時才能將電源插頭接上電源插座。請確認於安裝之後，電源插頭位於伸手可及之處。
- 如果雙手潮濕，請勿接觸電源線或電源插座。
- 請勿以拉扯電源線的方式拔掉本機電源線。請一律從電源插頭處拔下。
- 本機配有 13 A 的電源插頭。如果必須更換電源插頭的保險絲，請使用 13 A ASTA (BS 1362) 的保險絲。

水源連接

- 進水的溫度不應超過 25°C。
- 切勿損壞水管。
- 將本機連上全新管線、久未使用曾進行維修的管線，或裝配新裝置(水表等)之前，請讓水完全流乾與潔淨。
- 確保使用本機期間和初次使用之後沒有明顯的漏水問題。

- 若進水軟管太過短，請勿使用延長管。和授權服務中心聯絡更換進水軟管。
- 拆除本機包裝時，可看見水從排水軟管流出。這是因為已在原廠對本機進行水流測試。
- 排水軟管可以延伸至 400 cm。請聯絡授權服務中心，取得更多排水軟管與延長部分。
- 請確認於安裝之後，水龍頭位於伸手可及之處。

使用方式

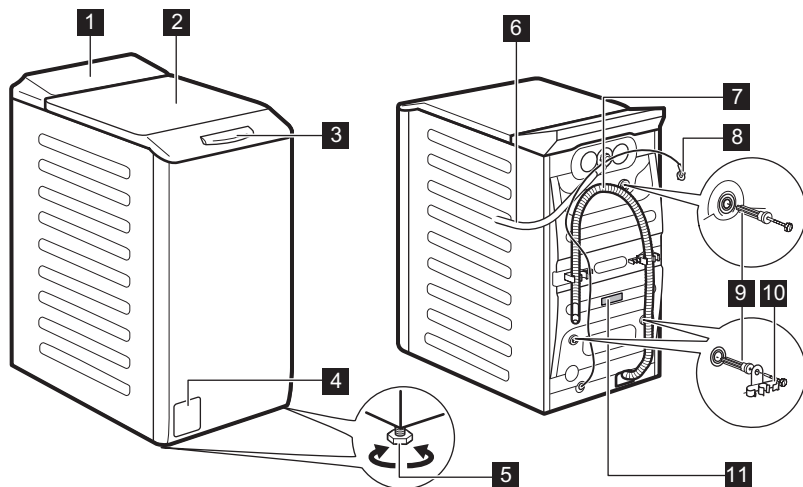


警告! 受傷、觸電、失火、燙傷或對本機造成損壞的風險。

- 請遵守洗衣劑包裝的安全說明。
- 請勿將易燃產品或沾濕易燃產品的物品放入、靠近本機，或放在本機上。
- 請勿清洗因為油脂或任何其他油膩物質而嚴重髒污的衣物。這可能毀損洗衣機的橡膠零件。先用手預先清洗衣物，然後再將之放入洗衣機。
- 請確定已取下要洗衣物上的所有金屬物件。

產品說明

本機概述



- 1** 控制板
2 上蓋

服務

- 聯絡「授權服務中心」以修復本機。僅可使用原廠的備用零件。
- 請注意，自行維修或是非專業維修可能會造成安全後果，並可能導致保固無效。
- 關於此產品內部的燈和備用零件燈另行販售：這些燈的作用是抵抗家電中的極致物理情況（例如溫度、振動、濕度），或是顯示關於家電操作狀態的相關資訊。這些燈設計並非用於其他應用程式且不適用於家庭房間照明之用。

廢棄處理



警告! 受傷或窒息的風險。

- 拔除本機的主電源線和水源。
- 剪斷本機附近的主電源線並丟棄。
- 移除機門門門，以防止兒童或寵物被關在滾筒內。
- 丟棄本機時，需依據當地廢棄電氣與電子設備 (WEEE) 的棄置規定。

- 3** 上蓋把手
4 排水泵過濾器

- 5 調整本機高度的機腳
- 6 進水軟管
- 7 排水軟管
- 8 電源纜線

- 9 搬運用螺栓
- 10 軟管支撐
- 11 銘牌

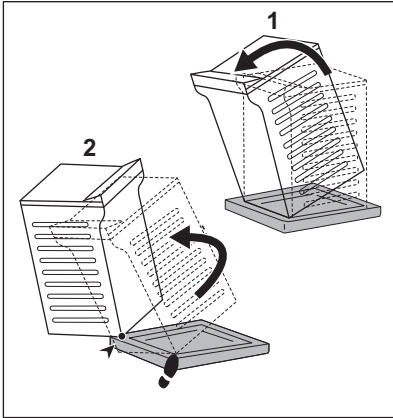
安裝說明



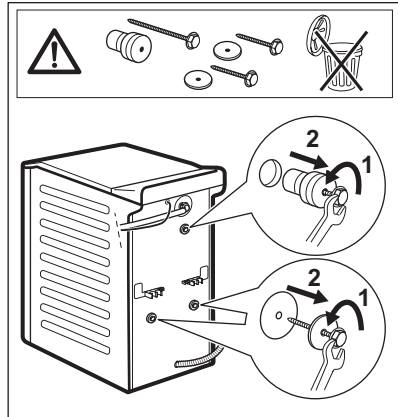
警告! 請參閱「安全性」一章。

拆除包裝

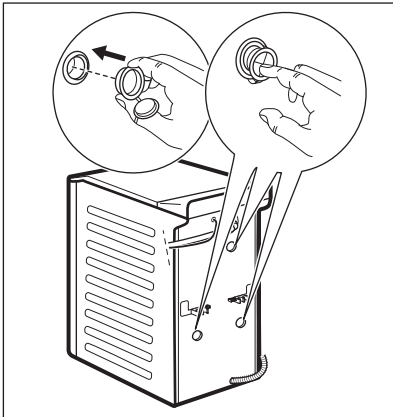
1.



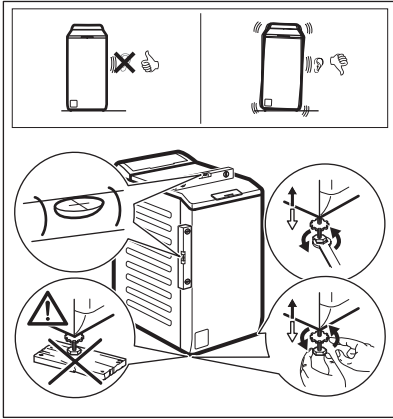
2.



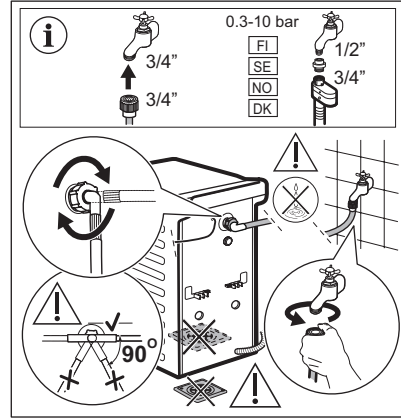
3.



定位



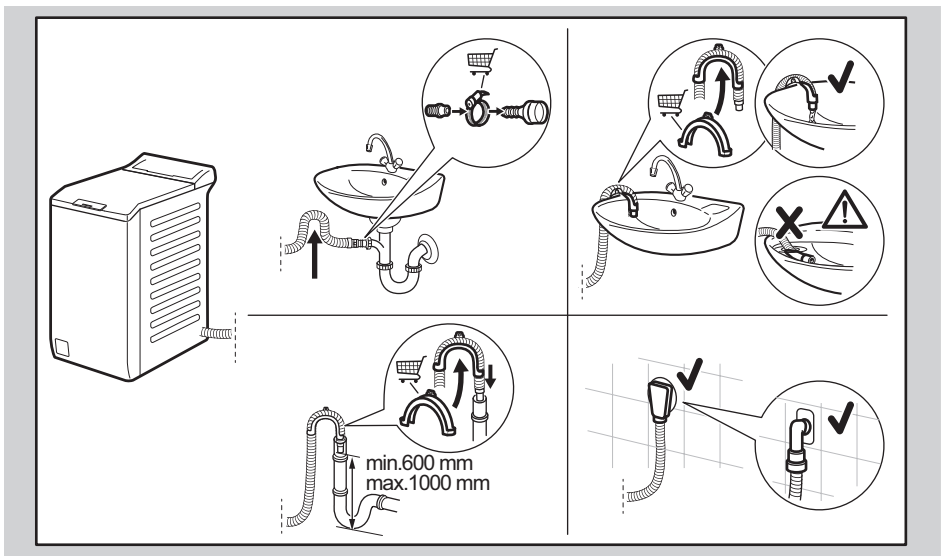
供水



設備隨附的配件可能會因型號而異。

- i** 確認軟管沒有任何損傷，接頭處沒有任何洩漏。若進水軟管太過短，請勿使用延長管。請聯絡服務中心更換進水軟管。

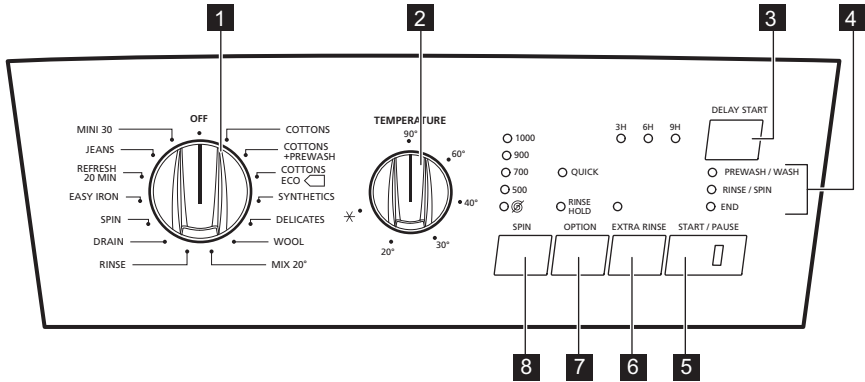
排水



排水軟管高度必須在 600 mm、1000 mm。
排水軟管可以延伸至 4000 mm。請聯絡授權服務中心，取得更多排水軟管與延長部分。

控制面板

控制面板說明



- 1** 設定程序旋鈕
- 2** 溫度選擇旋鈕
- 3** 預約啟動 按鈕
- 4** 指示燈：
 - 預洗/洗衣 階段
 - 過水/脫水 階段
 - 結束 結束程序
- 5** 開始/暫停 按鈕
- 6** 額外沖洗 按鈕
- 7** 選項 選擇按鈕
- 8** 脫水 選擇按鈕

指示燈

預洗/洗衣 - 清洗階段

按下 開始/暫停 按鈕後，指示燈會亮起。這表示本機正在運轉中。

過水/脫水 - 沖洗階段

當本機執行額外沖洗階段時，指示燈會亮起。


結束 - 結束程序

程序完成時，指示燈會亮起。

特別功能

溫度

本旋鈕讓您選擇更適合衣物的洗衣溫度。

選擇  (冷水) 位置，洗衣機會以冷水洗衣。

脫水

使用此特別功能，您可以變更預設脫水轉速。設定轉速的指示燈亮起。

您也可以設定其他特別功能。

其他脫水特別功能：

免脫水 

- 設定此選項可關閉所有脫水階段。只能使用於排水階段。

- 設定此選項以洗滌柔軟衣物。
- 過水階段的某些洗衣程序使用較多的水量。

快洗

藉由此特別功能，您可以縮短程序持續時間。

輕度髒汙或欲使其清新的衣物，可使用此特別功能。

相關指示燈會亮起。

延遲沖洗

選擇此選項以減少皺摺：

- 滾筒內有水時，洗衣程序會結束。滾筒會定期轉動以減少起皺現象。
- 機門會保持鎖定狀態。您必須將水排乾，才能打開機門。



若要排水，請參閱「程序結束之後排出水分」。

額外沖洗

藉此選項，您可以將一些過水步驟加入洗衣程序。

程序表

程序 溫度範圍	最大洗衣量 最大脫水轉速	程序說明 (衣物類型和髒污程度)
棉質 90°C - 冷洗 (✖)	7 kg 1000 rpm	白色棉質。嚴重或一般髒污的衣物。
棉質 + 預洗 90°C - 冷洗 (✖)	7 kg 1000 rpm	白色和有色棉質衣物。嚴重或一般髒污的衣物。
 棉質節能 60°C - 40°C ¹⁾	7 kg 1000 rpm	白色和不易褪色的棉質衣物。一般髒污的衣物。耗電量減少，且清洗程序的時間延長，以確保理想的清洗結果。
合成纖維 60°C - 冷洗 (✖)	3 kg 1000 rpm	合成纖維或混合布料衣物。一般髒污的衣物。
纖細 40°C - 冷洗 (✖)	2,5 kg 700 rpm	質地纖細的衣物，如丙烯酸纖維、黏膠纖維及混合布料需要溫和清洗。一般或輕微髒污的衣物。
羊毛 40°C - 冷洗 (✖)	1,5 kg 1000 rpm	附有「手洗」處理符號之機洗羊毛衣物、手洗羊毛衣物和其他衣物 ²⁾ 。
混合 20° 20°C	2,5 kg 1000 rpm	適合具有輕度髒污的棉質、合成及混合布料衣物的特殊程序。設定此程序可減少耗電量。確認洗衣劑適合低溫，才能取得最佳洗滌效果。
過水	2,5 kg 1000 rpm ³⁾	沖洗衣物和脫水。所有衣物，除了羊毛和非常纖細的衣物。根據衣物種類而降低脫水轉速。
排水	7 kg	將滾筒內的水排乾。所有衣物。
脫水	7 kg 1000 rpm	所有衣物，除了羊毛和纖細衣物。。將衣物放入滾筒內脫水並將水排出。
易燙 60°C - 冷洗 (✖)	1 kg 900 rpm	容易熨燙 - 需要輕柔洗滌的合成纖維衣物。一般和輕度髒污。 ⁴⁾

對洗衣劑殘留物敏感的人士或在水質極軟的地區可使用此選項。

相關指示燈會亮起。

預約啟動

藉由此特別功能，您可將選擇的程序延後 9、6 或 3 小時開始。

設定值的指示燈亮起。

程序 溫度範圍	最大洗衣量 最大脫水轉速	程序說明 (衣物類型和髒污程度)
清新 20 min 30°C	1 kg 900 rpm	清新 20 分鐘合成和質地纖細的衣物。輕微髒污的衣物或欲清新的衣物。
牛仔褲 60°C - 冷洗 (✖)	3 kg 1000 rpm	粗斜牛仔和針織衫。也適用於深色衣物。
快洗 30 分鐘 30°C	1 kg 700 rpm	適合輕度髒污的合成和纖細衣物或適合欲清新的衣物之短期程序。



1) 此 60 °C 的程序且最大衣物量為「標準棉質 60 °C 程序」，可用於判斷在能源標籤上報告的值；測試以 IEC 60456:2010 為依據。


2) 此程序期間，滾筒會緩慢旋轉，以確保能輕柔地洗滌。這可能看起來像是滾筒並未旋轉或未適當旋轉，但這對此程序而言是正常的。

3) 預設的脫水轉速為 700 rpm。

4) 為減少皺摺，此程序會調節水溫並執行溫 and 洗滌與脫水階段。本機將增加一些沖洗。

程序選項相容性

程序	脫水		延遲沖洗	快洗 1)	額外沖洗	預約啟動
棉質	■	■	■	■	■	■
棉質 + 預洗	■	■	■	■	■	■
 棉質節能	■	■	■		■	■
合成纖維	■	■	■	■	■	■
纖細	■	■	■	■	■	■
羊毛	■	■	■			■
混合 20°	■	■	■		■	■
過水	■	■	■		■	■
排水						■
脫水	■					■
易燙	■	■	■		■	■
清新 20 min	■	■				■
牛仔褲	■	■	■			■

程序	脫水		烘衣輔助	快洗 ¹⁾	額外沖洗	預約啟動
快洗 30 分鐘	■	■				■

¹⁾ 當您設定此特別功能時，我們建議您減少衣物量。可以保持全滿的衣物量，但洗滌效果可能不佳。建議衣物量：
棉質衣物：3,5 kg，合成衣物和纖幼衣物：1,5 kg。

第一次使用前



在安裝期間或首次使用之前，您可能會發現本機中有一些水。這是在工廠中執行完整功能測試之後，本機中殘留的水份，如此可確保本機是以完美運作狀態提供給客戶，而且沒有使用方面的疑慮。

1. 將電源插頭連接到電源插座。

2. 請打開水龍頭。
3. 將少量的洗衣劑放入洗衣階段的盛載格。
4. 設定一個無衣物且在最高溫度清洗棉質衣物的程序，並開始運作。
這會清除滾筒和洗衣筒內所有可能的污垢。

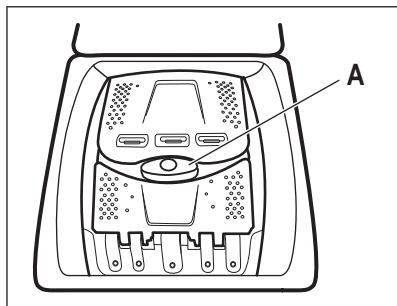
日常使用



警告! 請參閱「安全性」一章。

放入衣物

1. 打開本機上蓋。
2. 按下 **A** 按鈕



洗衣筒會自動打開。

3. 將衣物逐件放入滾筒。
4. 請先輕甩衣物，然後再將其放入本機。請務必確定不要將過多衣物放入滾筒內。
5. 蓋妥滾筒及上蓋。



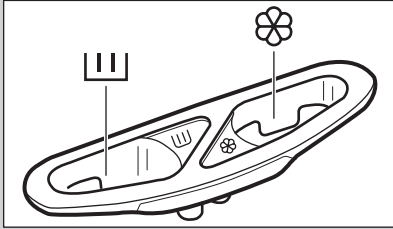
警告 在關閉本機上蓋前，請確定已正確緊閉滾筒。

洗衣劑盛載格。使用洗衣劑和添加劑

1. 根據洗衣劑指示量出適量洗滌劑以及洗滌劑和衣物柔順劑。
2. 將洗滌劑和衣物柔順劑放入適當的盛載格中。



請遵守洗滌劑產品包裝上的使用說明。



- i** 使用洗衣液並將之加入量劑球 (由該洗衣劑的製造商提供)。將量劑球放在洗衣機滾筒內部，置於衣服上方。

設定程序

- 轉動程序旋鈕並設定程序：
 - 開始/暫停 按鈕的指示燈閃爍。
- 必要時，您可以改變脫水轉速，或加入可用的特別功能。當您啟動選項時，設定選項的指示燈會亮起。

- i** 如果您未正確設定某項功能，開始/暫停 按鈕的指示燈會閃紅燈。

無延遲開始啟動程序

按下 開始/暫停 按鈕。

- 此按鈕的指示燈會停止閃爍，並一直亮著。
- 程序開始、上蓋鎖定、目前程序階段的指示燈亮起。
- 洗衣程序開始時，排水泵可以短時間運作。

使用預約啟動來開始程序

- 按下 預約啟動 按鈕以設定您要設定的延遲時間。

設定延遲的指示燈亮起。

- 按下 開始/暫停 按鈕：
 - 本機會開始倒數計時。
 - 完成倒數計時之後，程序會自動開始。

- i** 您可以在按下 開始/暫停 按鈕前，取消或改變延遲開始的設定。

當您設定預洗特別功能時，請將預洗階段的洗衣劑直接放入滾筒中。



適用洗衣階段的洗衣劑盛載格。



液體添加劑 (衣物調理劑、衣漿) 的盛載格。

標記 **M** 是大量液體添加劑的最大容量。

若要取消預約啟動：

- 按下 開始/暫停 按鈕以設定本機暫停。
 - 按下 預約啟動，直到設定延遲的指示燈熄滅。
- 再次按下 開始/暫停 以立即開始程序。

中斷程序和變更選項

您只能在某些特別功能運作之前對其加以變更。

- 按下 開始/暫停 按鈕。指示燈 閃爍。
- 變更特別功能。
- 再次按下按鈕 開始/暫停。該程序會繼續。

打開上蓋

當程序或延遲開始程序運作時，本機上蓋會被鎖上。



警告 如果滾筒的溫度和水位過高，您將無法打開上蓋。

請在洗衣程序前十分鐘內，以及延遲開始程序開始運作時，打開上蓋：

- 按下 開始/暫停 按鈕暫停本機。
- 等候幾分鐘之後，您就能打開上蓋。
- 蓋妥上蓋並再次按下按鈕 開始/暫停。該程序會繼續進行 (或延遲開始)。

當程序運作時打開上蓋：

- 轉動程序旋鈕至 關閉 位置以關閉本機。
- 請等待幾分鐘，然後打開本機上蓋。
- 關閉上蓋並再次設定程序。

取消執行程序

- 轉動程序旋鈕至位置 關閉 以取消程序，並且停用本機。
- 再次轉動程序旋鈕以啟用本機。現在您可以設定一個全新的洗衣程序。



在開始新的程序前，本機會排水。在此情況下，若未再次注入洗衣劑，請確定洗衣劑仍在洗衣劑盛載格中。

程序結束時

- 本機會自動停止。
- 按鈕 開始/暫停 的指示燈會熄滅。
- 結束 指示燈會亮起。
- 您可以打開上蓋。
- 將衣物自本機取出。請確定滾筒是空的。關閉水龍頭。
- 按下 關閉 按鈕關閉本機。
- 保持上蓋微開狀態，防止發黴和發出臭味。

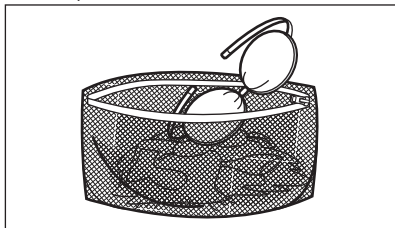
清洗程序已完成，但滾筒中有水：

- 滾筒會定期轉動，以防止衣物皺摺。

提示與訣竅

洗衣衣物

- 將衣物分為：白色、有色、合成纖維、纖細和羊毛。
- 請遵守衣物護理標籤上的洗衣說明。
- 請勿將白色及有色衣服放在一起洗。
- 第一次洗滌時，一些有色衣物會褪色。建議您在前幾次單獨清洗。
- 將多層織物、毛織品以及印製圖案的衣物由內向外翻。
- 使用適當的清潔劑來清洗和預先處理嚴重髒污，然後再將之放入滾筒中。
- 請小心清洗窗簾。拆下鉤子，將窗簾放在洗衣袋或枕套中。
- 切勿清洗沒有縫邊或切邊的衣物。請使用洗衣袋清洗小件和/或纖細衣物(例如帶有鋼圈的胸罩、腰帶、襪襪、鞋帶、緞帶等)。



- 洗衣量過少會在脫水階段造成失衡的問題，而產生強烈震動。如果發生此情況：

- 開始/暫停 按鈕的指示燈閃爍。上蓋仍然鎖定。
- 您必須將水排乾，才能打開上蓋。

排水：

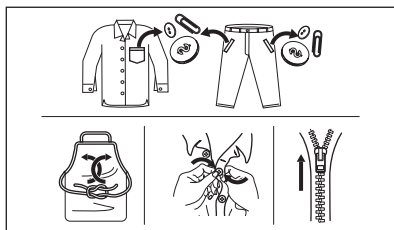
1. 設定 排水 或 脫水 程序。如有必要，請降低脫水速度。
2. 按下 開始/暫停 按鈕：本機會排水並脫水。
3. 完成程序時，經過幾分鐘之後，您就能打開上蓋。
4. 按下 關閉 按鈕關閉本機。

待機

洗衣程序結束幾分鐘後，如果您不停用本機，會啟動節能狀態。當本機處於待機狀態時，節能狀態會減少耗電量。

按下其中一個按鈕以停用節能狀態。

- 中斷程序並打開機門(請參閱「日常使用」一章)；
- 手動重新分配衣物量，讓衣物均勻分散在滾筒中；
- 按下 開始/暫停 按鈕。脫水階段便會繼續。
- 避免清洗佈滿長毛的衣物或是大量掉毛的品質不佳衣物，因為這可能會塞住排水迴路，因而需要維修人員協助。
- 扣好枕套、拉上拉鍊，並扣好鉤扣。繫好腰帶、繩線、鞋帶、緞帶和任何其他鬆脫的元件。
- 清空所有口袋並且攤開衣物。



頑固污漬

有些污漬只使用水和清潔劑是不夠的。

我們建議您先處理這些污漬，再將其放入本機中。

可使用的特殊去漬產品 使用該類型的污漬及布料適用的特殊去漬產品。

洗潔劑類型和用量。

洗潔劑的選擇和正確用量不僅會影響您的洗衣效果，還有助於避免浪費和保護環境：

- 僅使用洗衣機專用的洗潔劑和其他處理劑。首先，請按照這些通用規則：
 - 適用於各類衣物的洗衣粉（纖幼衣物除外）。偏好包含白色衣物的漂白劑和洗衣消毒劑的粉狀洗潔劑、
 - 適用於各類衣物或僅用於羊毛的洗衣液，低溫洗衣程序（最高 60 °C）最好採用洗衣液。
- 洗潔劑的選擇和用量取決於：織物的類型（纖細衣物、羊毛、棉質等）、衣服的颜色、洗衣量、髒污程度、洗衣溫度和洗衣水的硬度。
- 請遵守洗潔劑產品或其他處理劑包裝上的說明，而不要超過指定的濃度上限（MAX）。
- 不要混合不同類型的洗潔劑。
- 如有以下情況，請使用更少的洗潔劑：
 - 清洗少量衣物、
 - 衣物的髒污輕微、
 - 清洗時有大量泡沫。
- 使用洗衣錠或洗衣球時，務必將其放入滾筒內，而不是放入洗潔劑分配器中，然後遵循製造商的建議進行。
- 本洗衣機需要使用低泡洗滌劑，以防止泡沫過多、洗滌效果不理想以及對機器造成損壞。
專為前置式洗衣機設計的低泡洗滌劑標有「前置式」、「高效」、「HE」，例如前置式冷動力或「Matic」。
請勿在您的洗衣機中使用錯誤類型的洗滌劑，例如上置式洗衣機洗滌劑、手洗洗滌劑或皂基洗滌劑產品。這會導致泡沫過多、循環時間延長、轉速低、過水效果差和電機過載等問題。

洗潔劑不足可能會導致：

- 洗衣效果不滿意、
- 洗滌量變成灰色、
- 衣物油膩、
- 設備中形成黴菌。

洗潔劑過多可能會導致：

- 起泡、
- 降低洗衣效果、
- 沖洗不足、
- 對環境的影響更大。

環保指示

為省水、節能並保護環境，我們建議您遵照下列幾個指示：

- 髒污程度一般的衣物可以不必預洗，以節省洗潔劑、水和時間（同時也能保護環境！）。
- 將本機裝到每個程序指示的最大容量，能幫助協省能源和水。
- 藉由充分的事前處理可以去除污漬和部分污垢；衣物將可於較低的溫度清洗。
- 請參閱洗潔劑製造商的使用量建議，並確認家用自來水系統的水硬度，以使用正確的洗潔劑用量。請參閱「水質硬度」。
- 為所選的洗衣程序設定最大脫水轉速後，再將衣物放入滾筒乾衣機烘乾。這樣一來就能在烘乾時節省能源！

水質硬度

如果您的水質硬度很高或適中，我們建議您使用洗衣機專用的軟水劑。對於水質極軟的地區，沒有必要使用軟水劑。

若要知道您當地的水質硬度，請聯絡當地負責自來水的機關。

請使用正確的軟水劑用量。請遵守這些產品包裝上的說明。

保養與清潔



警告！請參閱「安全性」一章。

外部清潔

僅以溫肥皂水清潔本機。完全烘乾所有表面。請勿使用擦洗墊或任何會刮傷的材料。



警告 請勿使用酒精、溶劑或化學製品。



警告 請勿在金屬表面上使用含氯的洗衣劑。

除垢

如果您的水質硬度很高或適中，我們建議您使用洗衣機專用的除水垢產品。

定期查看滾筒以防止水垢及微粒。

僅以洗衣機專用的產品去除塵粒。請和洗衣程序分開處理。

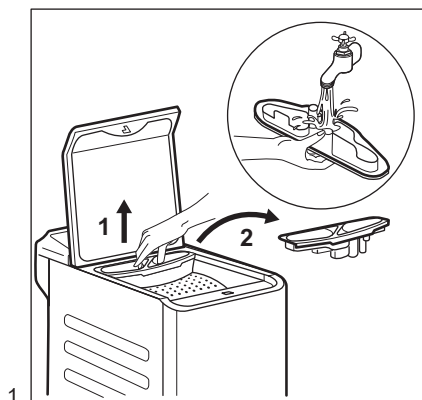


請務必遵守您在這些產品包裝上找到的說明。

保養洗滌

若使用低溫程序，某些洗衣劑可能殘留在滾筒內。定期執行保養洗滌。請按照以下步驟執行：

清潔洗滌劑分配器



清潔排水濾網

定期檢查排水泵濾網並確保清潔。

在下列情況下，清潔排水泵：

- 設備沒有排水。
- 滾筒未轉動。
- 本機因為物品阻塞排水泵而發出異常噪音。



警告!

- 將電源插頭從電源插座拔除。
- 本機運作時，請勿取下濾網。
- 如果本機內為熱水，請勿清潔排水泵。等待直到水冷卻為止。

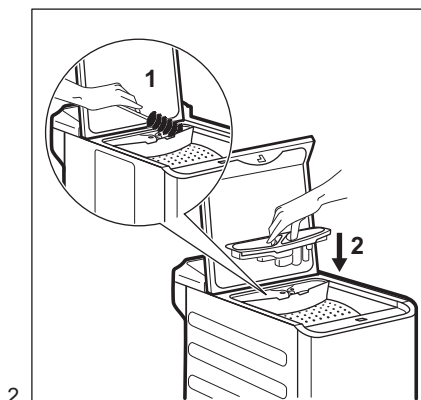
- 將所有衣物自滾筒內取出。

上蓋密封圈

請定期檢查密封圈，並移除在內側部分的所有物品。必要時進行清潔，使用氨霜清潔劑，以免刮傷密封圈表面。

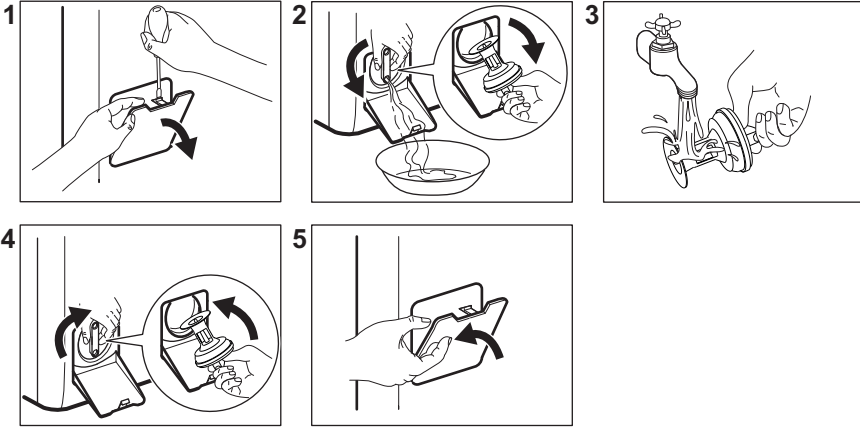


請務必遵守產品包裝上的說明。

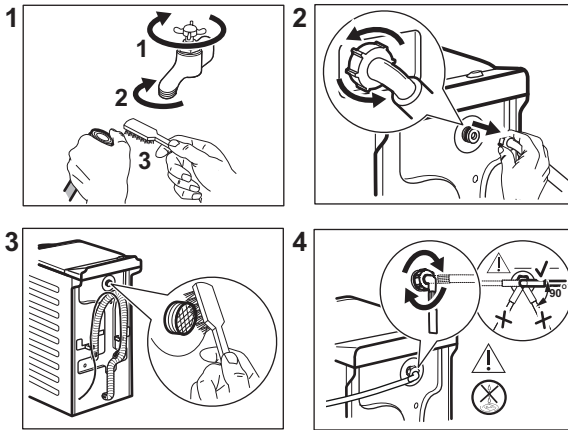


卸下濾網時，應準備一塊布隨時抹乾任何流出來的水。

按照下列指示以清潔排水泵：



清潔進水軟管和閥的濾網



緊急排水

如果本機無法排水，請執行相同程序，如「清潔排水泵」段落所述。必要時，清潔排水泵。

預防霜凍

如果將本機安裝在溫度低於 0°C 的區域，請從進水軟管和排水泵排出剩餘的水。

i 當您想進行緊急排水時，也請執行此程序。

1. 關閉水龍頭。
2. 移除進水軟管。

3. 從後部支架取下排水軟管，並將其從水槽或排水龍頭中解開。
4. 將每根排水和進水軟管的末端放入容器中。讓水流出軟管。
5. 設定「Drain」（排水）程序，讓它一直運行至程序結束為止。
6. 轉動程序旋鈕至 關閉 位置以關閉本機。
7. 將本機從電源插座拔除。



警告! 當您再次使用本機時，確定溫度大於 0°C。製造商對低溫造成的損害概不負責。

疑難排解



警告! 請參閱「安全性」一章。

按鈕的紅色指示燈 開始/暫停 閃爍。



警告! 請先停用本機，然後再進行這些檢查。

介紹

本機不會啟動，或在操作期間停止。

請先試著尋找該問題的解決方法 (請參閱圖表)。如果找不到解決方法，請聯絡授權服務中心。

可能的故障情形

問題	可能的解決辦法
程序未開始。	<ul style="list-style-type: none"> 請確定電源插頭已經連接至電源插座。 請確認本機上蓋和滾筒機門已關妥。 請確定保險盒中的保險絲沒有損壞。 確定已按下開始/暫停按鈕。 如果設定了預約啟動，請取消設定或等待倒數計時結束。 如果「兒童安全鎖」功能啟動，請停用 (如果有)。
本機未適當注水。	<ul style="list-style-type: none"> 請確定水龍頭已經開啟。 請確定供水壓力並未過低。如需瞭解此資訊，請聯絡您當地的自來水機關。 請確定水龍頭沒有阻塞。 此問題可能是因為進水軟管過濾器或是阻塞的閥排水過濾器所造成。請參閱「保養與清潔」章節。如果問題持續出現，請聯絡「授權服務中心」。 此問題可能是因為進水軟管過濾器或是阻塞的閥排水過濾器扭結或彎曲。請參閱「保養與清潔」章節。如果問題持續出現，請聯絡「授權服務中心」。 請確定進水軟管過濾器和閥過濾器沒有阻塞。請參閱「保養與清潔」章節。 確定進水軟管未扭結或彎曲。 請確定已正確連接進水軟管。
設備沒有排水。	<ul style="list-style-type: none"> 請確定排水龍頭未阻塞。 請確定排水軟管未扭結或彎曲。 請確定排水過濾器未阻塞。如有需要，請清潔過濾器。請參閱「保養與清潔」章節。 這個問題可能起因於阻塞的排水過濾器。請聯絡「授權服務中心」。 請確定排水軟管在正確的位置上。軟管可能太低。 如果設定無排水階段的程序，請設定排水程序。 如果您設定的選項會在結束時使洗衣筒內殘留清水，請設定排水程序。

問題	可能的解決辦法
脫水階段未運作或洗衣程序的時間比一般更久。	<ul style="list-style-type: none"> 設定脫水程序。 請確定排水過濾器未阻塞。如有需要，請清潔過濾器。請參見「保養與清潔」章節。 這個問題可能起因於阻塞的排水過濾器。請聯絡「授權服務中心」。 手動調節洗衣筒中的衣物，然後重新開始脫水階段。這個問題可能起因於失衡。
地板上有水。	<ul style="list-style-type: none"> 請確定水管接頭處緊固且沒有漏水。 請確定排水軟管未損壞。 請確定使用正確的洗衣劑和正確的用量。
您不可以打開本機上蓋。	<ul style="list-style-type: none"> 請確定洗衣程序已完成。 如果滾筒內有水，請設定排水或脫水程序。
本機發出異常的噪音。	<ul style="list-style-type: none"> 請確定設備平衡放置。請參見「安裝」。 請確定已移除包裝和/或運輸用螺栓。請參見「安裝」。 請在滾筒中放入更多衣物。衣物量可能過少。
清洗效果不理想。	<ul style="list-style-type: none"> 請增加洗衣劑用量或使用其他洗衣劑。 在洗滌衣物之前，請先使用特殊產品去除頑強污漬。 請確定您設定正確的溫度。 減少洗衣量。
您無法設定特別功能。	<ul style="list-style-type: none"> 請確認只按下想要的按鈕。

檢查後，啟動本機。程序會從中斷處繼續運轉。

如果問題再次出現，請聯絡「授權服務中心」。

服務中心的必要資料位於銘牌上。

如果本機顯示其他警示代碼（按鈕的指示燈閃爍紅色）。請關閉然後啟動本機。如果問題持續存在，請聯絡「授權服務中心」。



技術資料

尺寸	寬/高/深/總深度	400 mm/ 890 mm/ 600 mm/ 600 mm
電氣連接	電壓 總功率 保險絲 頻率	220-230 V 2200 W 13 A 50 Hz
防止固態微粒進入的保護程度，以及保護蓋可確保的濕度（未配備防濕氣功能的低電壓設備除外）		IPX4
供水壓力	最小 最大	0.5 bar (0.05 MPa) 8 bar (0.8 MPa)
供水 ¹⁾		冷水
最大衣物量	棉質	7 kg

脫水轉速	最大脫水轉速	1000 rpm
------	--------	----------

1) 使用管線將進水軟管連接至水龍頭 3/4"。

環境關懷

回收有標誌  的材料。請將包裝材料放到適當的容器中予以回收。回收電子和電氣器具廢棄物有利於保護環境及人類健康。請勿將有標記  的器具與家用廢棄物一同

處理。請將產品送至當地回收廠或聯絡市政府辦公室。

