

用户手册

洗衣机

内容

安全信息	2	初次使用前	9
安全说明	3	日常使用	9
产品说明	4	建议和提示	11
控制板	4	养护和清洁	12
程序表	5	故障排除	14
消费价值	7	技术数据	16
选项	8	安装	16
设置	9		

如有更改恕不另行通知

⚠安全信息

请在安装和使用本机之前，仔细阅读随附的说明。对于不当安装或使用本机而造成的任何伤害或损害，制造商不承担任何责任。请妥善保管操作说明，并置于易于取用的地方，供将来参考之用。

儿童和残弱人士安全

- 本机可供 8 岁及以上儿童和肢体伤残、感官或精神上有障碍或缺乏相关经验及知识的人士使用，前提是他们在使用本机时受到监督或得到安全使用指导，同时了解使用过程中可能存在的危险。
- 请勿让儿童玩弄本机。
- 本机运行过程中，3 岁及以下的儿童必须始终远离本机。
- 所有包装物都必须远离儿童，且予以妥善处置。
- 洗衣剂应远离儿童。
- 当机门处于打开状态时，勿让儿童和宠物靠近本产品。
- 在无人监管的情况下，儿童不能擅自清理和维护本机。

一般安全信息

- 请勿更改本机规格。
- 请勿超过 7 公斤的最大装载量（参阅“程序表”章节）。
- 出口接头处进水口的工作水压必须介于 0.5 巴 (0.05 兆帕) 到 8 巴 (0.8 兆帕) 之间。
- 底座（如果适用）上的通风口不得被地毯、垫子或任何铺地材料覆盖。
- 必须使用提供的新软管套件或授权服务中心提供的其他新软管套件将本机连接到自来水管。

- 不得重复使用旧的软管套件。
- 如果电源线受损，必须由制造商、授权服务中心或具备类似资质的人员进行更换，以免发生电气危险。
- 进行维护之前，请关闭本机电源，然后将电源插头从电源插座上拔下。
- 请勿使用高压喷淋水和/或蒸汽来清洁本机。
- 请使用湿布清洁本机。只可使用中性清洁剂。请勿使用磨料制品、磨料清洁垫、溶剂或金属物件。

安全说明

安装

- 拆除所有包装物和运输螺栓。
- 请将运输螺栓放在安全的地方。如果日后要移动本机，必须将其重新连接锁住滚筒以防止内部损坏。
- 设备非常重，搬运时请注意。请始终佩戴安全手套和配套的鞋子。
- 请勿安装或使用已损坏的设备。
- 按照本机附带的安装说明书操作。
- 请勿在温度低于 0°C 或露天的地方安装或使用本机。
- 安装本机的地面区域必须平稳，耐热且干净。
- 确保本机与地面之间有空气流通。
- 请调整支脚，以便在本机和地面之间保留必要的空间。
- 请勿在无法完全打开机盖的地方安装本机。
- 请勿在本机下方放置容器来收集可能漏出的水。应联系授权服务中心确认可以使用哪些配件。

电气连接

- 设备必须接地。
- 始终使用正确安装的防电击插座。
- 确保铭牌上的参数与主供电电源的电气额定值兼容。
- 请勿使用多插头扩展适配器和延长电缆。
- 切勿损坏电源插头和电源电缆。在需要更换电源线时，应交给我们的授权服务中心来完成。
- 只有在安装过程结束后，才能将电源插头插入电源插座。确保在安装后，仍可方便地插拔电源插头。
- 请勿用潮湿的双手碰触电源线或电源插头。

- 断开设备与电源的连接时，请勿拉动电源线，请始终拉动电源插头。
- 设备符合欧盟 E.E.C. 指令。

水源连接

- 请勿损坏水管。
- 连接到新管道、长时间未使用的管道、已经过修复的管道或者安装了新设备(例如水表等)的管道之前，请让水流动，直到水变得干净。
- 第一次使用本机前后，请确保没有明显的渗水情况。

用途



警告! 存在人员受伤、触电、火灾、烧伤或设备受损的危险。

- 本机仅供家庭使用。
- 请遵从洗衣剂包装上的安全说明。
- 请勿将易燃品或者蘸有易燃品的物品放在本设备内部、附近或上面。
- 确保取出衣物中的所有金属物品。
- 请勿洗涤带有油污、油脂或其他油腻物质的重污织物。这样可能损坏洗衣机的橡胶部件。先用手预洗此类织物，再将其放入洗衣机内洗涤。

维护

- 要维修本机，请联系授权服务中心。
- 仅可使用原装备件。

处置



警告! 存在人员受伤或窒息危险。

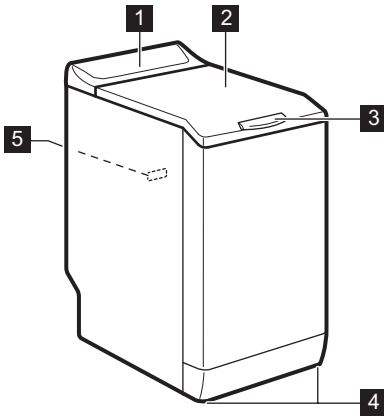
- 断开本机与电源和供水连接。

- 切断本机附近的电源线并将其丢弃。
- 拆除机门卡扣,以避免儿童或宠物被卡在滚筒内。

- 根据当地的废电子电机设备 (WEEE) 报废要求处理本机。

产品说明

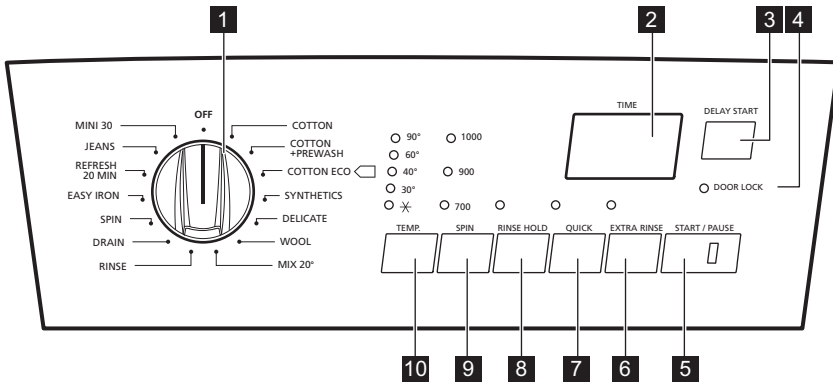
本机概览



- 1** 控制板
- 2** 机盖
- 3** 机盖把手
- 4** 用于调平本机的活脚
- 5** 铭牌

控制板

控制板说明



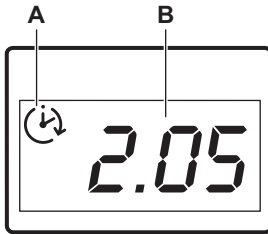
- 1** 程序旋钮
- 2** 显示屏
- 3** 延迟开始 按钮
- 4** 门锁 机盖指示灯

- 5** 开始/暂停 按钮
- 6** 额外漂洗 按钮
- 7** 快速 按钮
- 8** 延迟漂洗 按钮

9 脱水 减少按钮

10 温度 按钮

显示屏



- **A**
延迟开始。
当您按延迟开始按钮时,显示屏将显示延迟开始时间。

- **B**
本区域显示：
125 - 程序持续时间
0 - 程序已结束
2h - 延迟开始小时
E20 - 警报代码 (请参阅“故障排除”一章)
Err - 错误消息。选项选择不当：在以下情况下,显示屏会显示此消息并持续数秒：
- 您设置了不适合该程序的选项。
- 在程序运行时更改此程序。

程序表

程序 温度范围	最大衣物量 最大脱水 转速	程序说明 (衣物类型和脏污程度)
棉布 90°C - 冷洗	7 千克 1000 转/ 分	白色棉织物和彩色棉织物。普通脏污和轻微脏污。
棉布 + 预洗 90°C - 冷洗	7 千克 1000 转/ 分	白色棉织物和彩色棉织物。重度脏污和普通脏污。
 环保棉布 ¹⁾ 60°C - 40°C	7 千克 1000 转/ 分	白色棉织物和不褪色棉织物。普通脏污。能耗降低, 洗涤程序的时间延长。
化纤 60°C - 冷洗	3 千克 1000 转/ 分	化纤衣物或混纺织物。普通脏污。
精细 40°C - 冷洗	2,5 千克 700 转/ 分	亚克力纤维、黏胶纤维、涤纶织物等精细织物。普通脏污。
羊毛 40°C - 冷洗	1,5 千克 1000 转/ 分	带有“手洗”护理符号的机洗毛织品, 手洗毛织品以及纤幼衣物。 ²⁾

程序 温度范围	最大衣物量 最大脱水 转速	程序说明 (衣物类型和脏污程度)
混合 20° 20°C	2,5 千克 1000 转/ 分	专用于清洗轻微脏污的棉织物、化纤和混纺织物的程序。设置此程序可减少能耗。确保洗衣剂适用于低温洗涤, 以便获得良好的洗涤效果 ³⁾ 。
漂洗	2,5 千克 1000 转/ 分 ⁴⁾	对衣物进行漂洗和脱水。所有织物, 但羊毛和非常精细的织物除外。根据衣物类型降低脱水速度。
排水	7 千克	排出滚筒内的水。所有织物。
脱水	7 千克 1000 转/ 分	对衣物进行脱水, 然后排出滚筒内的水。所有织物, 但羊毛和非常精细的织物除外。
易熨 60°C - 冷洗	1 kg 900 转/分	要轻柔洗涤的化纤衣物。普通脏污和轻微脏污。 ⁵⁾
翻新 20 分钟 30°C	1 千克 900 转/分	化纤和精细衣物。轻微脏污以及只需漂洗的衣物。
牛仔衣 60°C - 冷洗	3 千克 1000 转/ 分	牛仔布针织物。也适用于深色衣物。
迷你 30 30°C	1 千克 700 转/分	用于清洗轻微脏污程度的清洗化纤和精细衣物或只需漂洗的衣物的短时间程序。

1) 能效标识能耗值的标准程序。按照法规 1061/2010 的要求, 这些程序分别属于《标准 60°C 棉织物程序》和《标准 40°C 棉织物程序》。就能耗量和用水量组合而言, 上述程序是洗涤普通脏污程度的棉织物效率最高的程序。



洗涤阶段的水温可能不同于选定程序所标称的温度。


2) 在此过程中, 滚筒会慢慢旋转以温和洗涤衣物。看上去滚筒似乎没有转动或者没有正常转动, 但这是此程序的正常现象。

3) 如果水温低于 20°C, 本机可执行短时间加热阶段。本机可以显示温度设置为“冷洗”。

4) 默认脱水速度为 700 转/分。

5) 为了减少衣物起皱, 此程序可调节水温并执行轻柔洗涤和脱水阶段。机器将增加几次漂洗。

程序选项的兼容性

程序	脱水	延迟漂洗	快速 ¹⁾	额外漂洗	延迟开始
棉布	■	■	■	■	■
棉布 + 预洗	■	■	■	■	■
环保棉布 	■	■		■	■
化纤	■	■	■	■	■
精细		■	■	■	■
羊毛	■	■			■
混合 20°	■	■		■	■
漂洗	■	■		■	■
排水					■
脱水	■				■
易熨	■	■		■	■
翻新 20 分钟	■				■
牛仔衣	■	■			■
迷你 30					■

¹⁾ 设定此选项时，建议您减少衣物量。可保持满载衣物量，但洗涤效果可能会不理想。建议衣物量：棉织物：3,5 千克，化纤和精细：1,5 千克。

消费价值



在实验室条件下根据相关标准得到设定值。数据可能因各种因素而发生变化：衣物的数量、类型和环境温度。水压、电压和进水温度也可能影响洗涤程序持续时间。



为了提高产品质量，技术规格可能发生变更，恕不另行通知。

程序	衣物量 (千克)	能耗 (千瓦时)	用水量 (升)	程序大约持续时间 (分钟)	残留水分 (%) ¹⁾
棉布 60°C	7	1,16	58	197	60

程序	衣物量 (千克)	能耗 (千瓦 时)	用水量 (升)	程序大约持 续时间 (分 钟)	残留水分 (%) ¹⁾
棉布 40°C	7	0,61	56	192	60
化纤 40°C	3	0,45	46	105	37
精细 40°C	2,5	0,55	46	90	37
羊毛 ²⁾ 30°C	1,5	0,35	50	65	32
标准棉织物程序					
标准 60°C 棉织物	7	0,95	47	255	60
标准 60°C 棉织物	3,5	0,65	39	188	60
标准 40°C 棉织物	3,5	0,59	39	187	60

1) 脱水阶段结束时。

2) 某些型号不提供。

关闭模式 (瓦)	待机模式 (瓦)
0.48	0.48
上表给出的信息符合欧盟委员会法规 1015/2010 有关实施指令 2009/125/EC 的要求	

选项

温度

设置此选项可更改默认温度。


指示灯  = 冷水

设定温度的指示灯亮起。

脱水

可利用此选项设置脱水速度。要了解最大脱水速度，请参阅“程序”。

设定速度的指示灯亮起。

 如要排水，请参阅“程序结束时”。

延迟漂洗

选择此选项以减少褶皱：

- 洗衣程序停止时滚筒内将留有水。滚筒定时旋转，以减少起皱。
- 机门保持锁定状态。您必须打开机门将水排出。

 要排水，请参阅“程序结束之后排水”。

快速

使用此选项可缩短程序持续时间。

将此选项用于轻微脏污的衣物或待翻新的衣物。

相关指示灯将亮起。

额外漂洗

使用此选项可在洗衣程序中增加若干次漂洗。

此选项适用于对洗衣剂过敏的人群以及水质较软的地区。

设置

声音信号

在以下情况下将发出声响信号：

- 程序已完成。
- 本机发生故障。

要停用/启用声音信号，请同时接触按钮

初次使用前

1. 在盛载格内放入少量洗衣剂供洗衣阶段使用。
2. 设定以最高温度洗涤棉质衣物的程序，并在无衣物的情况下启动此程序。

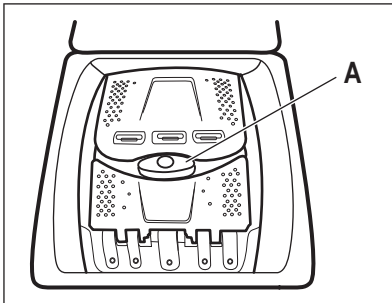
日常使用



警告! 请参阅“安全”章节。

放入衣物

1. 打开机盖。
2. 按下按钮 **A**。



相关指示灯将亮起。

延迟开始

使用此选项可将洗衣程序推迟 30 分钟到 20 小时启动。

相关指示灯亮起，显示屏显示延迟时间。

延迟漂洗 和 快速，并保持 4 秒钟。



禁用声响信号功能后，机器发生故障时仍会继续发出声响信号。

借此可清除滚筒和洗衣筒中可能存在的的所有污垢。

滚筒将自动打开。

3. 将衣物放入滚筒中，一次放一件。
4. 将衣物放入本机之前，先将它们抖开。确保不要在滚筒中放入太多衣物。
5. 关闭滚筒和机盖。



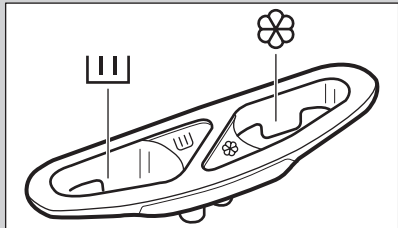
警告 在关闭机盖之前，确保滚筒已正确关闭。

洗衣剂盛载格。使用洗衣剂和添加剂

1. 为洗衣机配给定量的洗衣剂和衣物柔顺剂。
2. 将洗衣剂和衣物柔顺剂放入适当的盛载格。



务必按洗涤剂产品包装上的说明进行操作。



供洗涤阶段使用的洗衣剂盛载格。



液体添加剂（衣物柔顺剂、衣浆）的盛载格。

标志 **M** 是添加液体添加剂时的最高液位。

设定程序

1. 旋转程序旋钮以打开本机，并设定程序：
 - 按钮 开始/暂停 的指示灯闪烁。
 - 本显示屏显示程序持续时间。
2. 必要时，可更改脱水速度或添加可用选项。启用某个选项时，所设定选项的标志亮起。



如过设定错误，显示屏上将显示消息 **E r r**。

启动无延迟开始的程序

按下按钮 开始/暂停。

- 按钮 开始/暂停 的指示灯停止闪烁并保持亮起。
- 程序开始时，机盖锁定，指示灯 门锁 亮起。
- 程序时间以每次一分钟的步幅缩短。



洗涤程序开始时，排水泵可短暂工作。

启动带延迟开始选项的程序

1. 反复按下按钮 延迟开始，直到显示屏显示您要设置的延迟。
2. 按下按钮 开始/暂停。
 - 机盖锁定，指示灯 门锁 亮起。
 - 机器将开始倒计时。
 - 倒计时结束时，程序将自动启动。



按下按钮 开始/暂停 之前，可取消或更改 延迟开始 选项的设置。按下按钮 开始/暂停 之后才可取消 延迟开始 选项。

要取消 延迟开始 选项：

- a. 按下按钮 开始/暂停，将本机设置为暂停。按钮 开始/暂停 指示灯闪烁。

- b. 按下按钮 延迟开始，直到显示屏显示 。再次按下按钮 开始/暂停 以立即启动程序。

更改选项

某些选项只能在开始运行前更改。

1. 按下按钮 开始/暂停。指示灯将闪烁。
2. 更改选项。
3. 按下按钮 开始/暂停。程序将继续运行。

打开机盖

当程序运行或延迟开始运行时，机盖将锁定。



警告 如果滚筒内的水温和水位过高，将无法打开机盖。

在程序的前 10 分钟以及在延迟开始运行时打开机盖：

1. 按下按钮 开始/暂停 以暂停本机。
2. 等待几分钟之后才可打开机盖。
3. 关闭机盖并再次按下按钮 开始/暂停。程序（或延迟开始）继续运行。

在程序运行时打开机盖：

1. 将程序旋钮拧至位置 关，以关闭本机。
2. 等待几分钟后，打开机盖。
3. 关闭机盖，再次设定程序。


取消正在运行的程序

1. 将程序旋钮拧至位置 关，以取消程序并停用本机。
2. 再次旋转程序旋钮以启用本机。这时，即可设定新的洗涤程序。



启动新程序之前，洗衣机可能会排水。在这种情况下，确保洗衣剂仍留在洗衣剂盛载格中，如果不是这样，再次加注洗衣剂。

程序结束时

- 本机将自动停止。声响信号将响起(如果已启用)。
- 按钮 开始/暂停 指示灯熄灭，显示屏  亮起。
- 几分钟之后，门锁指示灯 门锁 熄灭。
- 这时可打开机盖。
- 从本机中取出衣物。确保滚筒是空的。关闭水龙头。
- 将程序旋钮拧至位置 关，以关闭本机。按下电器的电源插头。
- 将机盖保持半开状态，以防止发霉和产生异味。

洗涤程序结束，但滚筒内仍然有水：

建议和提示

衣物量

- 将衣物分为：白色、有色、合成面料、纤柔织物和毛织品。
- 遵照衣物护理标签上的洗涤说明进行洗涤。
- 勿混洗白色和有色衣物。
- 某些有色衣物在第一次洗涤时可能会掉色。因此在首次洗涤这类衣物时，建议单独洗涤。
- 扣好枕头套，拉好拉链，扣好钩扣和按钮。系好腰带。
- 掏空衣兜，并将衣物展开。
- 对于带有喷涂图案的多层织物、毛织品和衣物，请翻过来洗涤。
- 使用专用洗衣机去除重度污渍。
- 清洗并预先处理重度油污，在将其放入滚动中
- 小心洗涤窗帘。洗涤时取下挂钩，并将窗帘放入洗衣袋或枕套中。
- 请勿洗涤未缝边或带裁切边的衣物。使用洗衣袋洗涤小件和/或纤柔衣物（如具有金属支撑的胸罩、腰带、裤袜等）。
- 洗涤的衣物非常少时，可能会在脱水阶段造成平衡问题。如果发生这种情况，请用手调整洗衣筒中的衣物，然后重新启动脱水阶段。

- 滚筒将定时转动，以防衣物起皱。
- 按钮 开始/暂停 指示灯闪烁。机盖保持锁定状态。
- 如要打开机盖，须将水排出。

要将水排出：

1. 设置“排水”或“脱水”程序。如有必要，可降低脱水速度。
2. 按下按钮 开始/暂停。本机排水并脱水。
3. 程序结束，等待几分钟之后才可打开机盖。
4. 将程序旋钮拧至位置 关，以关闭本机。

待机

如未在洗衣程序结束后停用机器，几分钟后将启用节能状态。当机器处于待机状态时，启用节能状态可降低能耗。

按下任意按钮可停用节能状态。

顽固污渍

某些污渍难以用水和洗衣剂洗净。

我们建议您在将衣物放入本机之前预先处理这些污渍。

市面上有专用去污剂出售。请选择适合污渍和织物类型的专用去污剂。

洗涤剂 and 添加剂

- 请仅使用洗衣机专用洗衣剂和添加剂：
 - 适用于各类衣物的洗衣粉，
 - 适用于纤柔衣物（最高 40 °C）和毛织品的洗衣粉，
 - 适用于各类衣物或仅用于毛织品的洗衣液，低温洗衣程式（最高 60 °C）最好采用洗衣液。
- 不要混用不同类型的洗衣剂。
- 为帮助保护环境，请勿过量使用洗衣剂。
- 请遵守产品包装上的使用说明。
- 请根据织物类型和颜色以及程序温度和脏污程度选用正确的洗衣剂产品。
- 如果您的洗衣机未配备带有悬垂球装置的洗衣剂投放盒，请使用洗衣剂投放球来添加液体洗衣剂（由洗衣剂制造商提供）。

生态环保提示

- 始终在允许的最大衣物量范围内才启动洗涤程序。
- 如果程序设定的洗涤温度较低，可根据需要使用去污剂。
- 要使用适量洗衣剂，请先了解您所在地区生活供水系统的水质硬度。请参考“水质硬度”。

养护和清洁



警告! 请参阅“安全”章节。

外部清洁

请仅使用肥皂和温水清洁本机。清洁后将所有表面完全擦干。



警告 勿使用酒精、溶剂或化学品。

除垢

如果您所在地区的水质硬度较高或为中等，建议使用针对洗衣机的除垢产品。

定期检查滚筒，以防出现水垢和锈迹。

要去除灰尘颗粒，请仅使用洗衣机专用的清洗产品。此项清洁工作应与衣物洗涤分开进行。



请务必始终遵守产品包装上的使用说明。

水质硬度

如果您所在地区的水质硬度较高或为中等，建议使用针对洗衣机的水质软化剂。在水质较软的地区，不必使用水质软化剂。

要了解您所在地区的水质硬度，请联系当地水务部门。

使用适量的水质软化剂。请遵守产品包装上的使用说明。

保养洗涤

对于洗涤温度较低的程序，滚筒内可能会残留一定量的洗衣剂。定期进行维护清洗。

为此，请执行以下操作：

- 从滚筒中取出所有衣物。
- 选择棉织物程序和最高温度，然后加入少量洗衣剂。

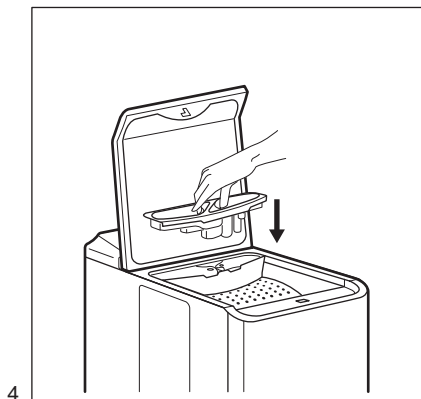
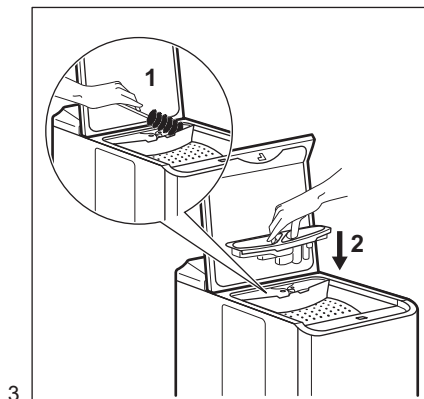
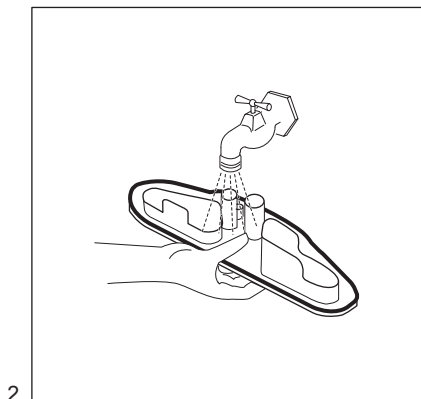
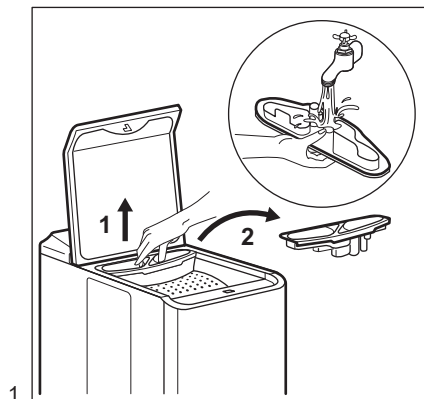
机盖密封件

定期检查密封件。根据需要进行清洗，使用含氨的乳状清洁剂，但不要刮擦密封件表面。

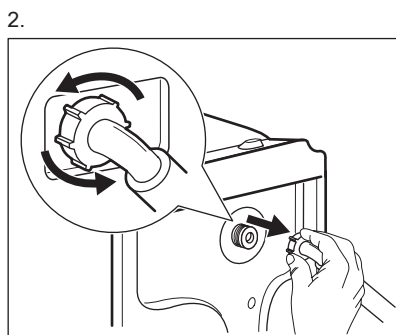
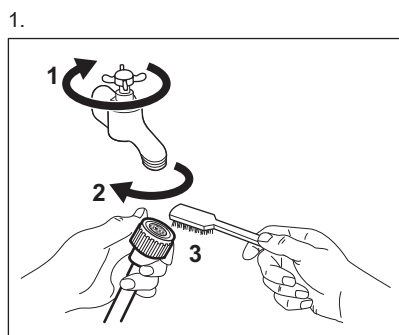


请务必始终遵守产品包装上的使用说明。

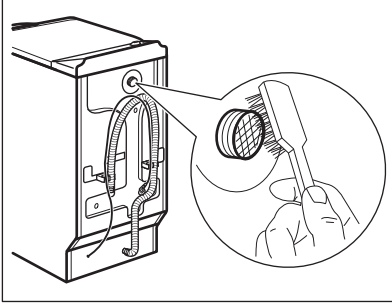
清洁洗涤剂投放盒



清洁进水软管和阀门过滤器



3.



防冻注意事项

如果洗衣机安装在温度可能降至 0°C 以下的地方, 请将进水软管和排水泵中残留的水排空。

1. 从电源插座上拔下电源插头。
2. 关闭水龙头。
3. 将进水软管的两端放在容器中, 让水流出软管。

故障排除



警告! 请参阅“安全”章节。

简介

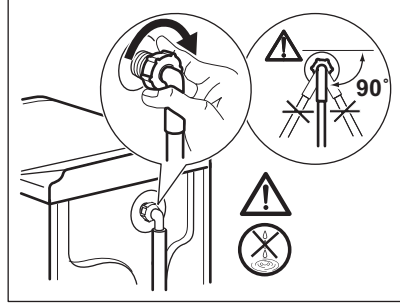
本机不启动或在运行过程中停止。

首先, 尝试找到问题的解决方法 (请参阅下表)。如果找不到, 请联系授权服务中心。

可能出现的故障

故障	可行的解决方法
程序不启动。	<ul style="list-style-type: none"> • 确保电源插头已连接到电源插座。 • 确保机盖和滚筒门正确关闭。 • 确保保险丝盒内的保险丝完好无损。 • 确保已按下“启动/暂停”触摸板。 • 如果设定了延迟开始, 则取消该设置, 或者等待倒计时结束。 • 如果开启了儿童安全防护锁功能 (若有), 请将其停用。

4.



4. 将排水泵排空。请参阅紧急排水的操作步骤。
5. 排水泵中的水排空之后, 重新装上进水软管。



警告! 再次使用洗衣机之前, 确保温度高于 0°C。制造商对于由低温造成的损坏不负任何责任。

按钮 的红色指示灯闪烁。



警告! 检查前请停用本机。

故障	可行的解决方法
机器不正常注水。	<ul style="list-style-type: none"> • 确保水龙头已打开。 • 确保供水压不是太低。有关这方面的信息，请联系您当地的供水部门。 • 确保水龙头未堵塞。 • 此问题可能因进水管过滤器或排水阀过滤器堵塞造成。请参阅“养护和清洁”。如果问题仍然存在，请联系授权服务中心。 • 此问题可能因进水管过滤器或排水阀过滤器扭结或弯曲造成。请参阅“养护和清洁”。如果问题仍然存在，请联系授权服务中心。
本机不排水。	<ul style="list-style-type: none"> • 确保水槽套管未堵塞。 • 确保排水软管未发生扭结或弯曲。 • 此问题可能因排水过滤器堵塞造成。请联系授权服务中心。 • 确保排水软管位置正确。软管位置可能太低。 • 如果设定的程序没有排水阶段，请设定排水程序。 • 如果设定的选项在结束时会在洗衣筒内留有水，请设定排水程序。
脱水阶段不运行，或者洗涤程序的持续时间比一般情况长。	<ul style="list-style-type: none"> • 设定脱水程序。 • 确保排水过滤器未堵塞。根据需要清洁过滤器。请参阅“养护和清洁”。 • 此问题可能因排水过滤器堵塞造成。请联系授权服务中心。 • 用手调整洗衣筒中的衣物，然后重新启动脱水阶段。导致此故障的原因可能是平衡问题。
地面上有水。	<ul style="list-style-type: none"> • 确保各水管的连接紧密严实，不存在任何漏水现象。 • 确保排水软管未损坏。 • 确保使用适量的适当洗涤剂。
无法打开机盖。	<ul style="list-style-type: none"> • 确保洗涤程序已结束。 • 如果滚筒内有水，请设定排水或脱水程序。
本机发出异常噪音。	<ul style="list-style-type: none"> • 确保洗衣机已正确调平。请参阅“安装”。 • 确保已拆除所有包装物和/或运输螺栓。请参阅“安装”。 • 向滚筒内加入更多衣物。衣物量可能太少。
洗涤效果不理想。	<ul style="list-style-type: none"> • 增加洗涤剂用量或使用其他洗涤剂。 • 开始洗衣前，使用专用清洗产品去除顽固污渍。 • 确保设定了正确的温度。 • 减少衣物量。
无法设置选项。	<ul style="list-style-type: none"> • 确保仅接触了需要的按钮。

检查完毕后，启动本机。程序将从中断位置继续运行。

如果问题再次出现，请联系授权服务中心。

如果显示屏上显示其他警报代码，请停用后再启动本机。如果故障继续出现，请联系服务中心。

技术数据

尺寸	宽/高/深/总深	400 毫米/890 毫米/600 毫米/600 毫米
电气连接	电压 总功率 保险丝 频率	220-230 伏 2200 瓦 10 安 50 Hz
防止固体颗粒和潮气侵入的防护等级由防护盖板确保 (低压设备无防潮功能时除外)		IPX4
供水压力	最低 最高	0.5 巴 (0.05 兆帕) 8 巴 (0.8 兆帕)
供水 ¹⁾		冷水
最大衣物量	棉布	7 千克
能效等级		A+++
脱水速度	最高	1000 转/分

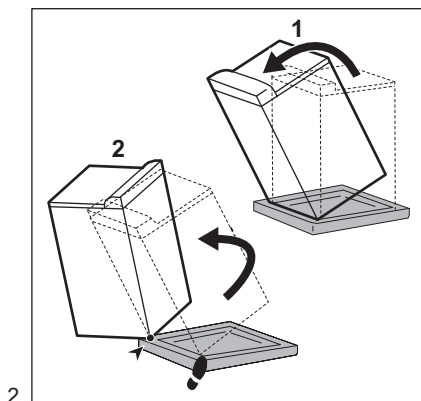
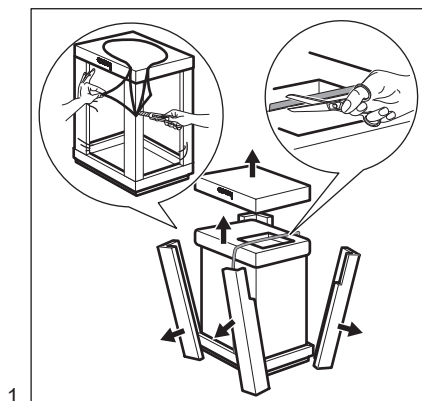
¹⁾ 将进水软管连接至使用 3/4" 螺纹接头的水龙头。

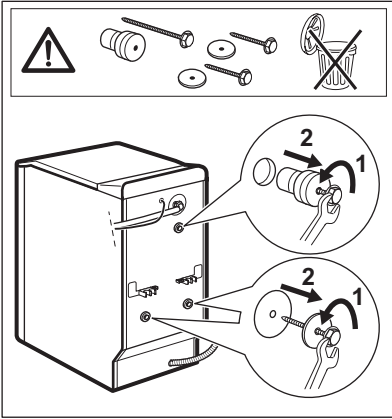
安装



警告! 请参阅“安全”章节。

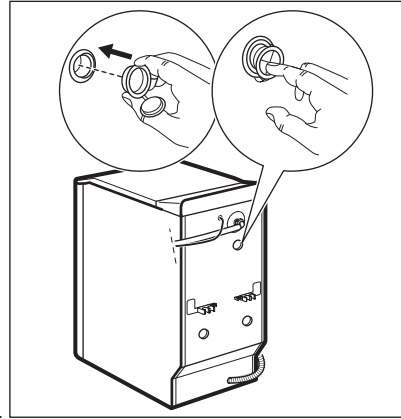
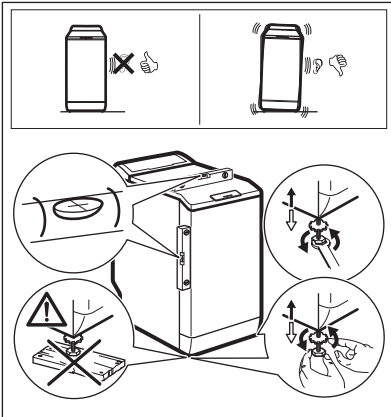
拆除包装





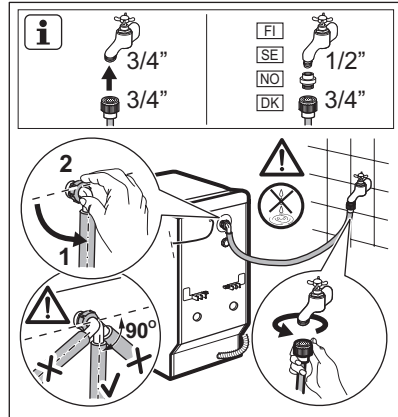
3.

安放位置

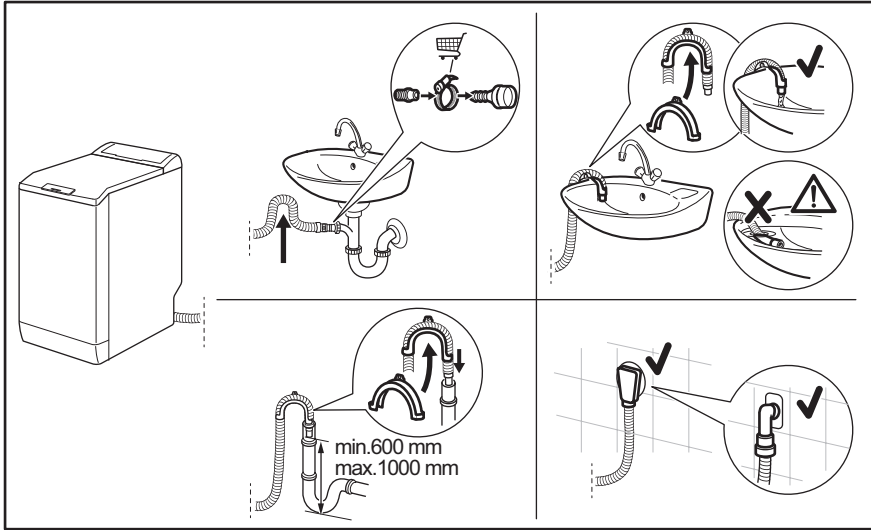


4.



水源



排水



环保问题

回收带有该标志  的材料。把包装材料放入适用的容器以循环利用。帮助保护环境和人类健康，促进电气及电子产品废物的回收再利用。请勿将带有该标志  的电器与

生活垃圾一起处理。将产品退回到您当地的回收处，或联系您所在城市的办事处。

ZH 部件名称	有害物质					
	铅	汞	镉	六价铬	多溴联苯	多溴二苯醚
箱体 (含止水浮子)	○	○	○	○	○	○
洗涤机构 (内筒, 外筒, 加热器, 滑轮)	X	○	○	○	○	○
动力机构 (电机, 皮带)	X	○	○	○	○	○
流体回路 (进水管, 排水管, 压力开关, 水泵, 电磁阀)	X	○	○	○	○	○
控制机构 (控制面板, 主控板, 电机控制板, 传感器)	X	○	○	○	○	○
门体 (含铰链)	X	○	○	○	○	○
线速, 电源线	X	○	○	○	○	○
顶盖	○	○	○	○	○	○

说明：

1. 本表格按照SJ/T-11364-2014的规定编制。
2. ○ 表示该有害物质在该部件所有均质材料中的含量在GB/T26572-2011规定的限量要求以下；
3. X 表示该有害物质至少在该部件的某一均质材料中的含量超出GB/T26572-2011规定的限量要求；
4. 上表中打 X 的部件，由于技术原因目前无法实现替代，今后随着技术进步，将实现替代或改进；
5. 本产品在日常使用情况下，环保使用期限为15年。

