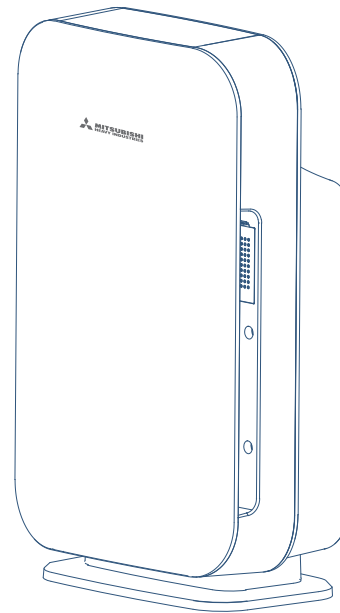


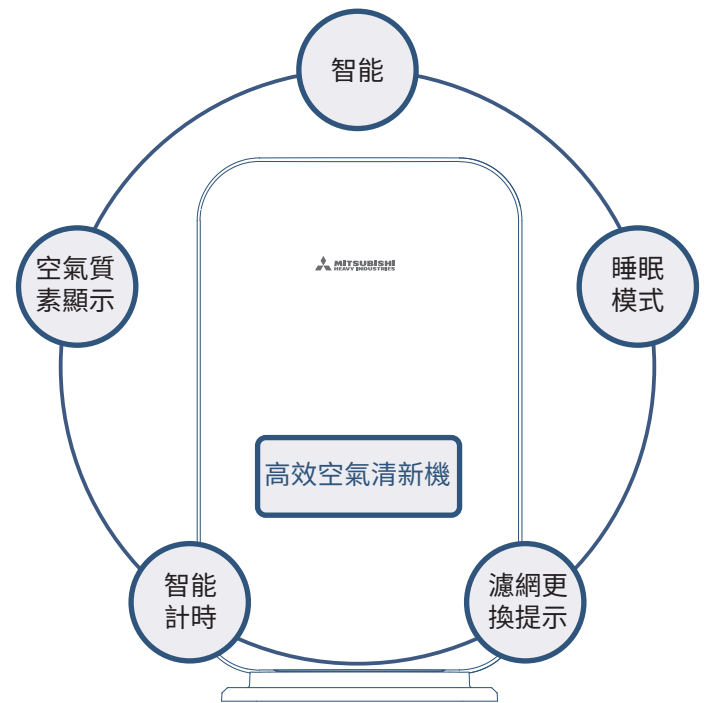


空氣清新機 使用說明書

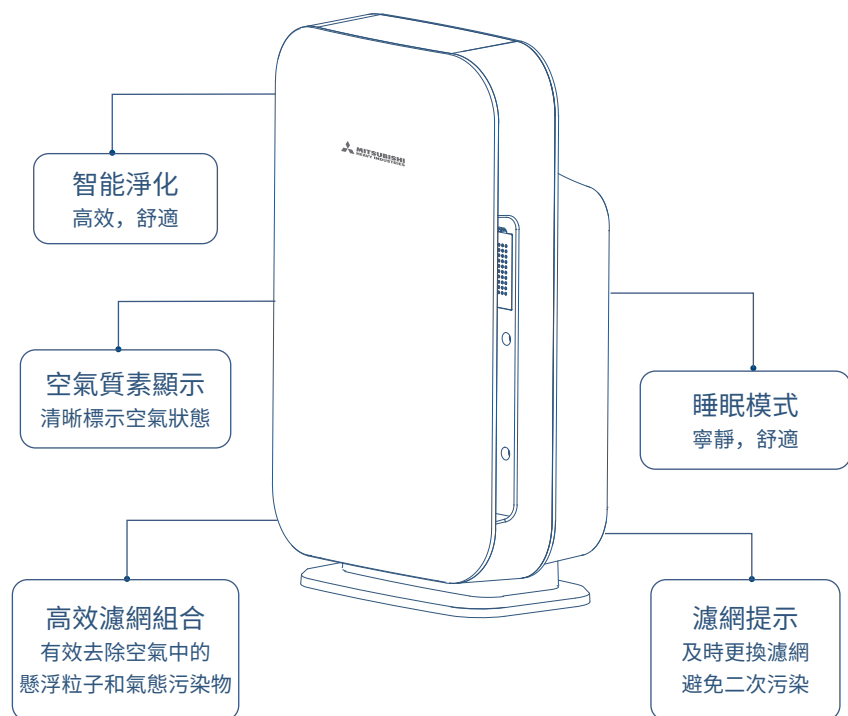
型號：
MAP32A(W)



- 使用前請仔細閱讀本說明書
- 本公司保留說明書解釋權
- 產品外觀請以實物為準
- 閱後請妥善保管好此說明書,如有對功能不明之處或懷疑產品故障時,可參考本說明書
- 如遇產品技術或軟件升級,恕不另行通知



目錄



請仔細閱讀本說明書來幫助您安全、舒適地使用產品
為了能安全地使用產品，請在使用產品之前務必仔細閱讀安全注意事項等內容

用前須知	安全注意事項	2
	部件說明	4
	使用前準備	5

使用說明	運行模式	
	控制面板功能說明	6
	開/關空氣清新機	7
	風速調節	7
	智能模式	7
	更換濾網提示/重置設定	7
	空氣質素提示	8
	夜間模式	8
	防塵濾網	8
	HIFIL濾網	8
活性炭濾網	8	

注意事項	產品故障排除	9
	維護保養	10
	技術數據	11
	客戶諮詢	12

一、安全注意事項

尊敬的用戶：

您好!感謝您使用本公司空氣清新機。為了您能更好的閱讀本說明書和使用空氣清新機, 以下是我們對說明書中出現的標誌符號的解釋說明:



禁止
事項

凡帶有該標誌的內容，是必須絕對禁止的行為，否則可能會造成機器的損壞或危及使用者的人身安全。



強制
事項

凡帶有該標誌的內容，有關產品安全和使用者的安全，必須嚴格按警示的內容操作。



不要使用酒精或稀釋劑等溶劑清潔空氣清新機。在使用殺蟲劑等化學品時, 請不要使用空氣清新機。



空氣清新機不要放置在可燃性氣體容易洩漏的地方, 以免氣體洩漏引起火災。不要在易燃、易爆和腐蝕性氣體環境中使用。



禁止用濕手插拔插頭, 拔出插頭時, 不可硬拉硬扯電源線, 防止損壞引起觸電等危險。



定期清除插頭上累積的灰塵, 防止灰塵因淋濕變成導電體, 引起火災、觸電危險。



兒童或殘障人士必須在成年人或其監護人的監督下方可使用。



不要將手指或金屬物放入進風口、出風口等縫隙處。不要讓揮發性物質或可燃物品, 如香煙或薰香等飄入機內。



電源線、插頭若有破損, 請勿使用。



定期檢查及更換過濾網, 若過濾網被堵塞會導致空氣淨化效果不佳、耗電量增大, 引起故障。



長時間不使用時, 請斷掉電源, 避免太陽光線曝曬。



移動或對空氣清新機進行維護保養時, 請務必停機並拔下電源插頭。



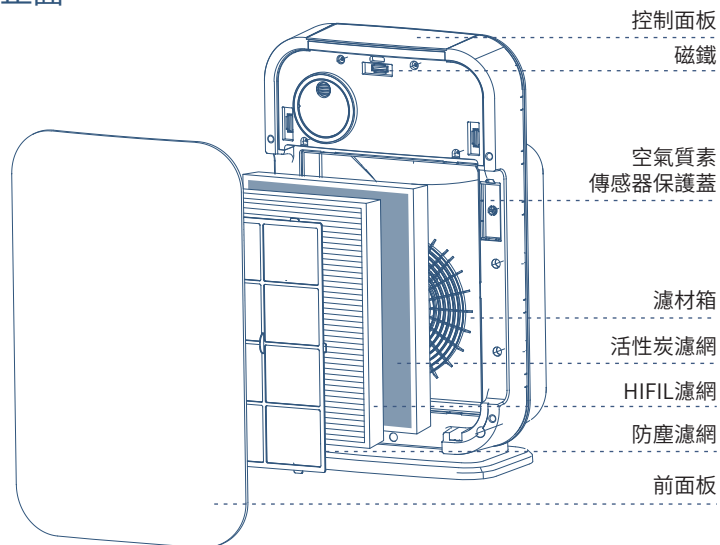
機器若發生故障應停止使用並斷電, 先按說明書作故障提示排除, 若還不能排除, 請聯繫售後人員檢查。

用電

電源線連接方法為Y連接, 如果電源軟線損壞, 為避免危險, 必須由製造商或其維修部或類似的專業人士來更換。

二、部件說明

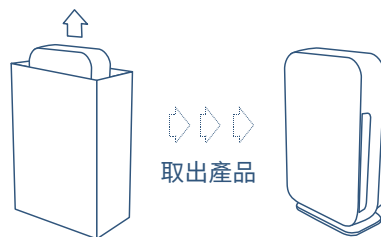
正面



後面

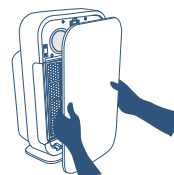


三、使用前準備



將產品從包裝箱內取出，除去保護包裝及包裝材料，放置在平穩的地面上。

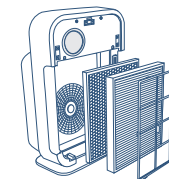
1 取下前面板



將手指放在前面板側面進風口的位置，向您的方向（產品的前方）輕輕拉出前面板的上半部分；打開後輕輕拉起面板底部的掛鉤，將前面板取下。

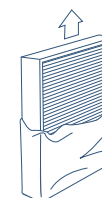
2 取出濾網

取出機身內置的三層濾網。



3 拆除濾網包裝

拆除HIFIL濾網和活性炭濾網的包裝材料。



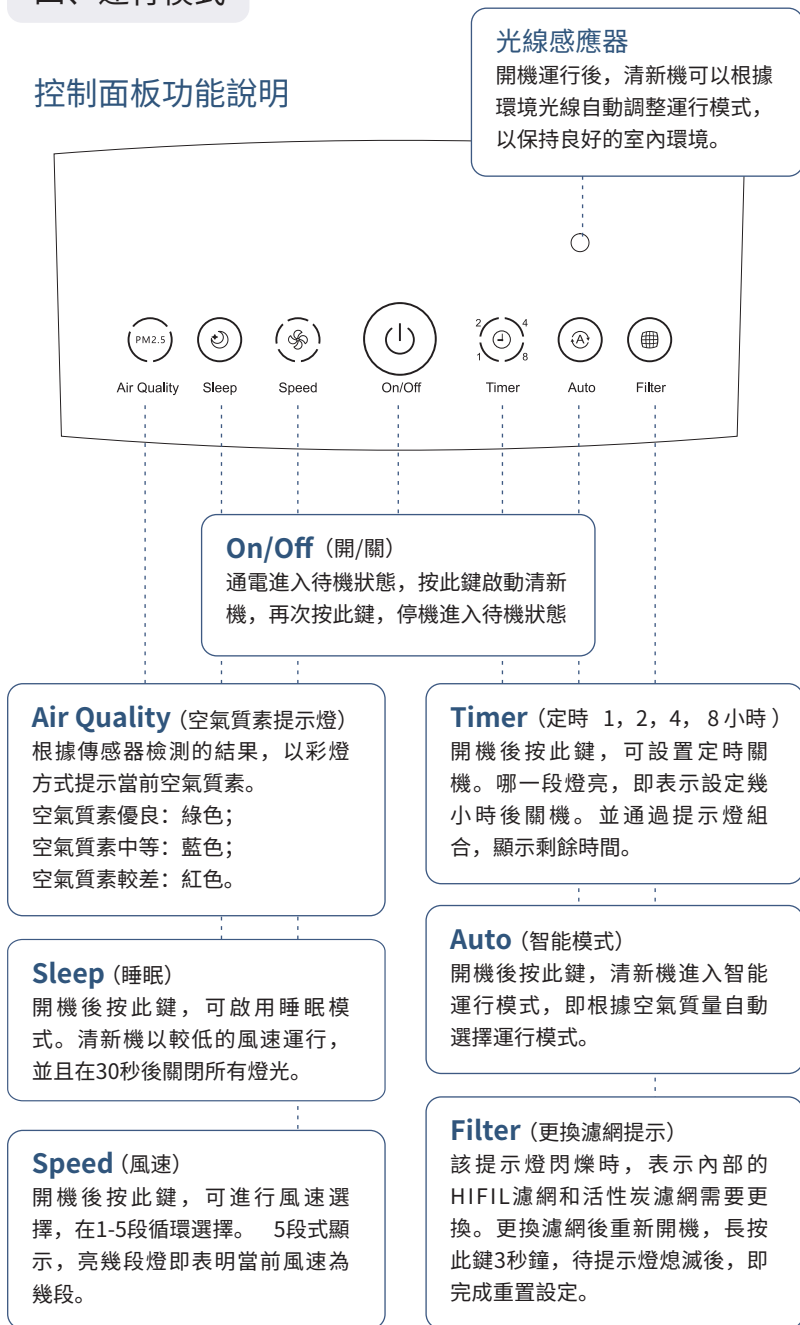
4 將濾網、前面板重置

將拆除包裝材料後的濾網依次裝回清新機內，然後重置前面板。



四、運行模式

控制面板功能說明



開/關空氣清新機

空氣清新機通電後按“開/關”鍵開機，開機後預設為智能運行模式，空氣質量傳感器開啟，空氣質量提示燈亮起；

開機狀態下，按“開/關”鍵，清新機進入待機狀態，待機狀態下空氣質量傳感器處於關閉狀態，以節省待機耗電。

風速調節

開機狀態下，點擊“風速”按鍵，風速段切換如下：靜音(1)→低風(2)→中風(3)→高風(4)→超強(5)→靜音(1)···，相應提示燈亮，如此循環。

點擊“智能”按鍵，退出當前風速，進入智能模式；在智能模式下，亦通過提示燈顯示當前的運行風速；

點擊“睡眠”按鍵，退出當前風速，進入睡眠模式。

智能模式

進入智能模式後，清新機根據實際空氣質量狀況自動選擇風速，並通過風速提示燈顯示當前的運行風速。

更換濾網提示/重置設定

在污染較嚴重環境下，根據實際情況，濾網可能需要在更換濾網提示燈並未閃爍的情況下，提前進行更換，此時需要強制重置（重新計時）。

強制重置按照以下步驟操作：

開機狀態下，長按“更換濾網”按鍵3秒，蜂鳴器“嘀”一聲，更換濾網提示燈亮起；再次長按此鍵3秒，則更換濾網提示燈熄滅，完成重置設定。

五、產品故障排除

空氣質素指示

頂部面板的空氣質素提示燈代表檢測到環境空氣質素的狀態，如下表：

狀態	提示燈顏色
傳感器關閉	熄滅
空氣質素優良	綠色
空氣質素一般	藍色
空氣質素較差	紅色

夜間模式

本產品配置的智能光線感應器，使得本產品可與周圍環境協調工作。

在開機運行狀態下，當光線感應器檢測到室內光線持續變暗30秒後，清新機將自動進入夜間模式。夜間模式下，清新機將以較低風速運行，所有提示燈熄滅，以保持室內休息期間環境的舒適；

在夜間模式下，當室內亮度變亮，並持續30秒後，清新機將自動恢復原先的運行模式，並自動點亮原有的運行狀態提示燈，退出夜間模式。

防塵濾網

防塵過濾網，能有效過濾空氣中粒徑較大的顆粒物，及寵物毛髮、團絮狀漂浮物等。

HIFIL濾網

能高效過濾空氣中微小懸浮粒子、煙霧、粉塵、PM2.5等固態顆粒污染物。

活性炭濾網

能有效吸附空氣中的異味及氣態污染物，如甲醛、氨氣以及VOC等揮發性有害物質。



非專業人員請勿擅自打開本產品，以防發生危險，更換過濾網時，請首先拔掉電源插頭。

如果發生故障，請按說明書故障排除方法排除，若還不能排除，請與本公司代理商或本公司聯繫。

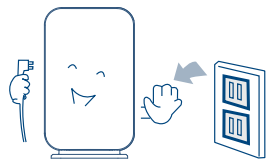
故障現象	檢查事項	排除方法
淨化效果不好	機器是否放置在不通風的地方	檢查周邊環境
	附近是否有障礙物	移走障礙物
	濾網是否積塵太多	清洗或更換濾網
出風口有異味	過濾網吸附了太多異味或煙塵	更換濾網
無法正常開機	檢查插頭是否安全插好	安全插好插頭
噪音大	有異物堵塞出風口或進風口 未拆掉濾網包裝材料	清除異物 拆除濾網包裝材料

注：本機型無斷電自動恢復功能。斷電後如果恢復供電，清新機將處於待機狀態，需要重新開啟方可再次運轉。

六、維護保養

為了能長久潔淨的使用空氣清新機，請定期進行維護保養。

對空氣清新機進行維護保養前，請務必關機並切斷電源開關；請勿用濕手插入或拔出電源插頭。



空氣清新機機身

請用柔軟的布擦拭空氣清新機機身表面。髒污嚴重時可用熱的濕布或中性洗滌劑清洗，然後用乾布擦淨。



注意：

- 不要用過熱的水(高於40°C),這樣可能導致褪色變形。
- 不要用殺蟲劑或其他化學洗滌劑。
- 絕對不可直接用水沖洗機身。



防塵濾網

隨機內置的防塵濾網，可以用水清洗，持久使用。建議常規室內環境下每半個月清洗一次，惡劣室內環境下，每周清洗一次。

拆下防塵濾網後，請用流動清潔水沖刷，洗去濾網上的污垢，清潔乾淨後，置於通風良好且避光的地方晾乾，並裝回空氣清新機內即可。

HIFIL/活性炭濾網

隨機內置的HIFIL濾網和活性炭濾網，均為不可水洗材質。建議常規室內環境下每12個月更換一次，惡劣室內環境下，每6個月更換一次。

新的HIFIL/活性炭濾網，可向本公司或本公司授權的代理商購買。

長期間置時

- 1 拔下電源插頭。
- 2 蓋上塑膠袋放置於濕氣較小處保管。
- 3 請勿倒置存放產品,可能會導致產品發生故障。

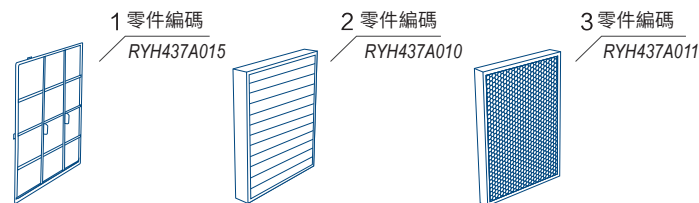
七、技術數據

技術數據

產品名稱	空氣清新機	
型號	MAP32A(W)	
電壓	220-240V	
頻率	50/60Hz	
功率	40 W	
噪音（聲功率級）	35-63 dB(A)	
淨重量	7.3 kg	
外形尺寸（寬×高×深）	385mm×645mm×220mm	
潔淨空氣量 CADR	顆粒物	320 m ³ /h
	甲醛	60 m ³ /h
累計淨化量 CCM	顆粒物	8000mg≤M _{顆粒物} <12000mg
	甲醛	600mg≤M _{甲醛} <1000mg
淨化能效	顆粒物	高效級
	氣態污染物	高效級
風速	靜音、低風、中風、高風、超強	
適用濾網零件 編碼	防塵濾網	RYH437A015
	HIFIL濾網	RYH437A010
	活性炭濾網	RYH437A011
以上技術參數測定條件參照標準: GB/T 18801-2015		

濾網零件編碼對照

(購買及更換濾網時，請務必確認濾網零件編碼正確)



客戶諮詢

- Toolbox Customer Service Centre 客戶服務中心:
- Service E- mail 電郵地址:8210service@gilman-group.com
- Please register now at 請即上網登記:www.toolbox.hk
- Website 網址:www.gilman-group.com

★長期使用的空氣清新機一定要定期檢查!

