

用戶說明書

分體式空調（冷暖型號）

 inverter

 BLACK
DIAMOND



GSY09BXAE/GSY09BXAC
GSY12BXAE/GSY12BXAC
GSY18BXAE/GSY18BXAC



R32

本產品使用的是輕度易燃的R32製冷劑。
R32冷氣機的安裝，檢查或維修必須由授權的經銷商，供應商或經過專業訓練的技術人員進行。安裝應符合本操作說明書中規定的最小房間面積和最小安裝高度。

多謝您選擇我們的產品。
請正確使用及操作此產品，請仔細閱讀並妥善保存本手冊。

目錄

運作事項

製冷劑.....	1
預防措施.....	2
特殊功能及說明.....	7
零件名稱.....	9

營幕運作指南

遙控器按鈕.....	10
遙控器按鈕的介紹.....	10
遙控器更換電芯.....	15
緊急操作.....	15

保養

清潔和保養.....	16
------------	----

故障

故障分析.....	18
-----------	----

安裝事項

有關易燃製冷劑的安全操作.....	22
安裝尺寸圖.....	24
安裝和搬遷電器的安全注意事項.....	25
安裝工具.....	26
選擇安裝位置.....	26
電力接駁的需要.....	27

安裝

安裝室內機組.....	28
安裝室外機組.....	33
真空泵.....	36
偵測洩漏.....	36
安裝後檢查.....	37

測試和操作

測試操作.....	37
-----------	----

附件

接駁管道的配置.....	38
管道擴張法.....	40
維修專員手冊.....	41

符號說明



表示若不避免有關情況，將有導致死亡或嚴重傷害的危險。



表示若不避免有關情況，將有導致死亡或嚴重傷害的危險。



表示若不避免有關情況，將有可能會導致輕微至中度傷害。



表示重要但與危險無關的信息，用於標示財產損失的風險。



表示被視為需要警告或小心的情況。

免責條款

製造商不承擔因下列原因而造成人身傷害或財產損失時的任何責任。

1. 因產品使用不當或誤用而造成產品損壞；
2. 在未有遵守製造商的使用說明書的指示下，將對本產品與其他設備一起使用；或進行改造、變更或維修。
3. 產品的缺陷被證實為由腐蝕性氣體直接引起的；
4. 產品的缺陷被證實是由於在運輸過程中的操作不當造成的；
5. 在未有遵守使用說明書或相關規定下操作、維修、保養本產品；
6. 有關問題或爭議被證實是由其他廠家生產的零部件的質量、規格或/和性能而引起的；
7. 有關損壞是由於使用環境惡劣或不可抗力所造成。

如需安裝、移動或維修本產品，請先聯繫經銷商或當地服務中心。冷氣機必須由認可承辦商進行安裝、移動或維修。否則，可能會導致嚴重損壞、人身傷害或死亡。

在安裝、維修或拆卸過程中，當製冷劑洩漏或需要排放時，應由認可專業人員進行，或以符合當地法律法規的其他方式處理。



警告:本產品使用的是輕度易燃的R32製冷劑，製冷劑洩漏並暴露在外部點火源，有火災危險。



注意:使用本產品前，請先閱讀用戶說明書。



注意:信息是有用的，首先如用戶說明書。



注意:維修本產品前，請先閱讀維修手冊。

製冷劑

- 為了實現本產品的功能，一種特殊的製冷劑會在冷氣機組系統中循環，它是經過特殊潔淨處理的製冷劑R32。

製冷劑是輕度易燃且無味的。此外，它在某些條件下可能導致爆炸。然而，製冷劑的可燃性很低而只能被火點燃。

- 與普通製冷劑相比，R32對臭氧層無害。對溫室效應的影響也較低。

R32 具有非常好的熱力學特性，可實現非常高的能源效率。因此，這些單元需要較少的填充。

警告:

請勿使用製造商推薦以外的其他方法加速除霜過程或進行清潔。如需進行維修，請聯繫您就近的認可服務中心。

安裝工作應由合資格人員進行。

由不合資格人員進行的任何維修都可能是危險的。

器具應存放在沒有持續火源的房間內（例如：明火、運行中的燃氣器具或運行中的電加熱器。）

不要刺穿或燃燒。

本產品所用的製冷劑為輕度易燃的R32，經測試符合IEC 60335-2-40之要求。

本產品沒有最小房間面積要求。

本產品充滿輕度易燃氣體R32，請嚴格按照相關說明進行維修。

請注意，製冷劑可能沒有氣味。

參閱維修專員手冊。



型號	製冷劑灌注量 (kg)	製冷劑最大灌注量 (kg)	最小安裝高度 (m)	最小房間面積 (m ²)
GSY09BXAE/ GSY09BXAC	1.00	1.16	1.80	無最小房間面積要求
GSY12BXAE/ GSY12BXAC	1.00	1.24	1.80	無最小房間面積要求
GSY18BXAE/ GSY18BXAC	1.20	1.52	1.80	無最小房間面積要求



操作和保養

• 此設備可以使用年齡從 8 歲以上兒童和肢體，感官或心智能力或缺乏經驗和知識的人，如果他們被賦予監督或指導。

指示涉及使用本產品的安全的方式，並了解相關的危險。

- 孩子不應玩耍本產品。
- 沒有監督的兒童，不應進行清潔和用戶保養。
- 不要使用萬用插座。否則，可能會引起火災。
- 當清洗冷氣機時，截斷電源。否則，會造成漏電。
- 如果電源線損壞，必須由製造商，其服務代理商或類似部門的專業人員更換，以避免危險。
- 不要用水清洗冷氣機，以免觸電。
- 不要在室內機組上灑水。這可能導致觸電或故障。
- 移除過濾器後，不要觸摸散熱片，以避免受傷。
- 不要使用火或吹風機烘乾過濾器，以避免變形或火災。

預防措施



警告

- 維修必須由合格的專業人士執行。否則，可能會造成人身傷害或損壞。
- 不要自行修理冷氣機。這可能導致觸電或損壞。當你需要維修冷氣機，請與經銷商聯繫。
- 不要把手指或把物品插入進氣口和出氣口。這可能會造成人身傷害或損壞。
- 不要擋住出風口或進風口。這可能會導致故障。
- 不要在遙控器上灑水，否則遙控器可能被損毀。
- 當以下現象發生時，請關掉冷氣機，必須立即切斷電源，然後聯繫經銷商或有資格的專業人員進行維修。
 - 電源線過熱或損壞。
 - 在操作過程中有不正常的聲響。
 - 線路終斷因開關頻繁。
 - 冷氣機散發出燒焦的味道。
 - 室內機組漏水。
- 如果冷氣機在不正常的環境下工作，可能會導致故障，觸電或火災的危險。
- 當使用緊急操作掣打開或關閉裝置，請用絕緣物體按下此開關，不要使用金屬觸碰開關制。
- 不要踩室外機組的頂部面板上，可能造成損毀或人身傷害。



附件

- 安裝必須由合資格的專業人員進行。否則，可能會造成人身傷害或損壞。
- 當安裝機組時，應按照電力安全法規。
- 據當地安全法規，使用合格的電源電路和斷路器。
- 安裝斷路器。否則，它可能會導致故障。
- 在固定佈線下，所有全極斷開開關需至少有3毫米距離分開。
- 包括適當容量的斷路器，請參考後面相關列表。空氣開關應包括磁體扣和扣加熱功能，它可以保護電路短和過載。
- 空調應妥善接地。不正確的接地可能會造成觸電。
- 不要使用不合格的電源線。
- 確保與空氣調節器的要求的電源匹配。供電不穩定或不正確的接線或故障。請使用空調之前安裝適當的電源線。
- 正確連接電源插座的接地線。
- 請務必在進行相關的電力和安全的任何工作之前，切斷電源。

預防措施



警告

- 電源安裝完成之前，不要接通電源。
- 如果電源線損壞，必須由製造商，其服務代理商或類似部門的合資格的專業人員更換，以避免危險。
- 製冷劑線路的溫度會很高，請保持互聯電纜遠離銅管。
- 電器應安裝在符合地區規定的配線。
- 安裝必須由符合NEC及CEC 資格的人員處理。
- 冷氣機是第一級電力電器。它必須是由專業人士正確地接地。請確保它有效地接地，否則可能會導致觸電。
- 冷氣機的黃綠色電線是接地線，這是不能被用於其它用途。
- 接地電阻應符合地區電氣安全規定。
- 設備必須安放於可接觸插頭的地方。
- 室內機組和室外機組的所有電線應該由合資格的專業人士來連接。
- 如果電源連接線的長度不夠，請聯繫供應商換購新的。切勿自行延長電線。

預防措施



警告

- 對於冷氣機插頭，安裝完成後應可接觸插頭。
- 對於沒有插頭的冷氣機，必須安裝一個斷路器。
- 如果您需要將冷氣機搬移到其他地方，只有合資格的人可以進行這項工作。否則，可能會造成人身傷害或損壞。
- 選擇兒童接觸不到的地方，遠離動物或植物。如果無法避免，為了安全請加圍欄。
- 室內機組應安裝靠近牆壁。
- 製造商提供了安裝說明和產品使用。

工作溫度範圍

	室內 DB/WB(°C)	室外 DB/WB(°C)
最高冷凍	32/23	48/26
最高製熱	27/-	24/18

注意：

- 對於只冷凍機組的操作溫度範圍（室外溫度）是 -15°C ~ 48°C；對於熱泵機組是 -25°C ~ 48°C。

特殊功能及說明

■ 防凍結功能

冷氣機處於低溫狀態製冷運行時，室內換熱器表面將出現結霜情況，當室內換熱器溫度降至0°C以下并持續一段時間后，室外機將停止運行。

■ 化霜功能

當室外溫度低并且濕度高時，冷氣機運行一段時間后，室外機的熱交換器會結霜，這將降低製熱效果。此時，冷氣機會自動開啓化霜模式。

- 1.化霜時，室外機可能會冒蒸氣，這是迅速化霜導致，屬正常現象。
- 2.化霜结束后，製熱模式恢復運行。

■ 防冷風功能

在“製熱”模式下，以下三種狀態如果室內熱交換器沒有達到一定溫度，室內風機不會啓動，以防止冷風吹出（約2分鐘）：

- 1.製熱運行剛開始；
- 2.自動化霜運行结束后；
- 3.低溫情況下製熱。

■ 製熱吹餘熱功能

當製熱模式或自動製熱模式運行，壓縮機及內風機投入運行的情況下關機，壓縮機，外風機停，導風板轉至水平位置，內風機先按低風速運行一段時間后關機。

■ 光敏功能

遙控器設置“自動燈光”時，冷氣機根據環境光照強度自動調節顯示屏亮度和蜂鳴器聲音。冷氣機持續一段時間檢測到環境光照較弱時，自動關閉顯示器。如遙控操作，則顯示器短時低亮度顯示，蜂鳴器輕鳴；冷氣機持續一段時間檢測到環境光照較強時，則退出上述控制。

■ 人感裝置的開啓檢測

- 在製冷、製熱模式下，按遙控器“智感”按鈕或使用手機“GREE+”APP進入“智感送風。設定智感、風隨、風避、環繞后，人感裝置自動開啓檢測。冷氣機自動檢測體感溫度并快速進入冷熱舒適狀態，冷氣機自動控制導風板角度，掃風角度。
- 手機“GREE+”APP設置“無人節能”后，人感裝置自動開啓檢測，當檢測到房間無人時，冷氣機自動進入節能運行。
- 在如下情況，人感裝置的判斷可能與實際不符，屬於正常現象：
 - 1.人感裝置檢測到人員所在位置并控制風向，從檢測完成到風向改變存在一定的時間差（并非瞬時判斷出人員的移動）。
 - 2.出現以下情況可能會干擾人感裝置的檢測結果，影響用戶的實際舒適性體驗。
 - 以下情況可能判斷為無人：
 - ①室內溫度高於30°C，或環境和人體的溫差較小時。
 - ②人員保持靜止，很少活動的狀態。
 - ③人員背部朝向人感裝置。
 - ④人員皮膚露出較少。
 - ⑤人員活動被較高的家具等遮擋。

特殊功能及說明

- ⑥人員蓋著厚被子或者身穿厚衣服時，人感裝置可能無法感知。
- ⑦室內機的正下方及側面等位置無法檢測到人員。

•以下情況可能判斷為有人：

- ①開機運行或轉換模式運行，由於房間溫度不穩定、短時間內溫度變化大。
- ②室內的電燈、電視、電腦、寵物等發熱物體。
- ③室內未密閉，通過門、窗等室外可見的發熱或高溫物體。

■ 室內換熱器自動清潔功能

利用凝露、結霜、化霜與蒸發器高溫，實現自動清潔。

1. 用遙控器關機后，同時按下“MODE “及“FAN “ 按鈕達5秒去開啓自動清潔功能，室內機出現“CL “提示。清潔運行時間大約為30分鐘。重複操作組合按鈕，可退出自動清潔（通過操作組合按鈕中途退出自動清潔，冷氣機會強制低風吹乾燥一段時間）。

2. 蒸發器自動清潔過程中會快速的製冷或加熱，可能會有較大聲響，是液體流動和注塑件膨脹或收縮的聲音。冷氣機可能會吹出冷風或熱風，此為正常現象。在清潔時，請確保房間空氣流動以免影響舒適度。

備註：

自動清潔功能只適用於正常室內環境溫度。如房間易出現塵埃，需每月至少一次清洗。如情況理想，則可以三個月進行至少一次清洗。

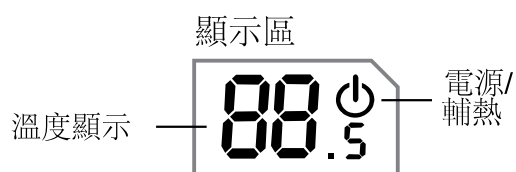
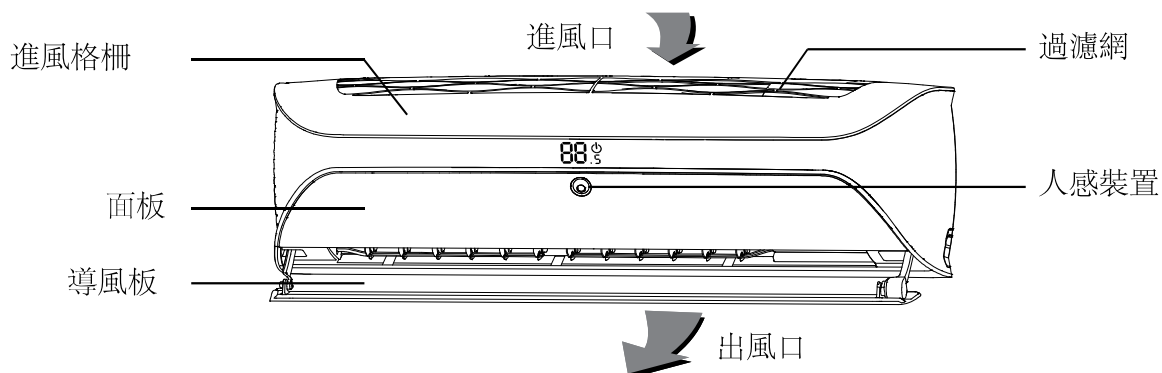
當自動清潔功能啓動後，你或需要離開房間直至完成。功能完成後，冷氣機自動進入待機模式。

■ 导风板闭合

为了防止人为掰动导风板而导致导风板被卡，关机或空调器断电后重新通电时导风板会进行一次复位（全开全闭）动作，时间约50秒，属于正常现象。在导风板未闭合之前请勿断开电源。

零件名稱

室內機組

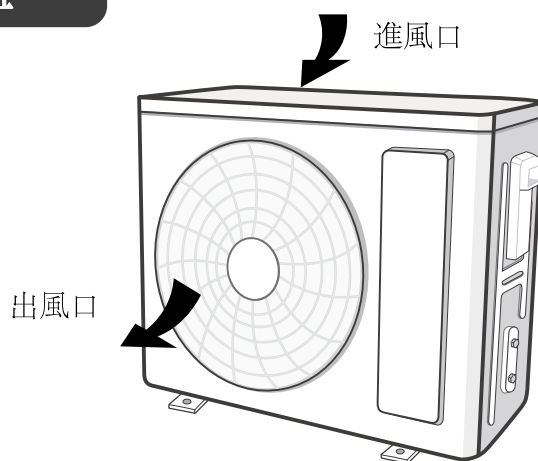


(顯示內容或位置可能與上圖不同，請參閱實際產品)



遙控器

室外機組



注意:

實際產品可能與以上圖示不同，請參閱實際產品。

遙控器按鈕

提示: 此系列機型沒有健康，微感功能



遙控器按鈕的介紹

開/關 按鈕	<ul style="list-style-type: none"> ● 按此鈕可開啓/關閉冷氣機。 ● 開/關時, 清除原來設定的定時, 睡眠功能。
模式按鈕	<ul style="list-style-type: none"> ● 按此鈕, 循環模式變化如下: <div style="text-align: center;"> <pre> graph TD A[自動] --> B[製冷] B --> C[抽濕] C --> D[風扇] D --> E[製熱] E --> A </pre> </div> <p>提示: 單冷機型不會接收製熱模式訊號。</p>
WiFi 按鈕	<ul style="list-style-type: none"> ● 按" WiFi "按鈕打開 WiFi 功能, " WiFi " 圖案會在遙控器上顯示。長按" WiFi " 按鈕5秒鐘, 將關閉 WiFi 功能, 同時遙控器上" WiFi " 圖案消失。 在關機狀態下, 同時按住" MODE" 和" WiFi " 按鈕持續1秒鐘, WiFi 模塊恢復出廠設置。

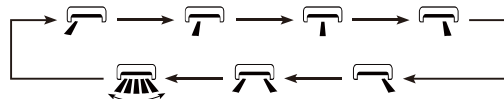
遙控器按鈕的介紹

+/- 按鈕	<ul style="list-style-type: none"> ● 每按一次“-”或“+” 按鈕, 設定溫度下降或上升0.5℃. 持續按住“-” 或 “+” 按鈕1秒鐘以上, 溫度值快速變化, 直至鬆開后才發射訊號. ● 同時按住“-” 或“+” 按鈕3秒鐘, 可以鎖住或解開按鈕, 鎖住按鈕后, 遙控器上顯示鎖符號“燈光按鈕	<ul style="list-style-type: none"> ● 按此鈕可控制冷氣機顯示器LED狀態, 循環變化如下: <div data-bbox="624 786 1337 880" style="text-align: center;"> ) → LED 關(無顯示) → 自動LED (顯示 ) → LED 關(無顯示) → LED 開(顯示 )" data-bbox="391 351 838 393"/> </div>
製冷按鈕	<ul style="list-style-type: none"> ● 按此鈕, 冷氣機按製冷模式運行. 	
製熱按鈕	<ul style="list-style-type: none"> ● 按此鈕, 冷氣機按製熱模式運行. 	
 按鈕	<ul style="list-style-type: none"> ● 按此鈕可開啓(顯示“”圖案) 或關閉 (不顯示“”圖案) 風扇左右掃風功能. <p>備註: 依據送風舒適需要, 不同模式下掃風範圍不同.</p>	
 按鈕	<ul style="list-style-type: none"> ● 按此鈕可開啓(顯示“”圖案) 或關閉(不顯示“”圖案)風扇上下掃風功能. <p>備註: 依據送風舒適需要, 不同模式下掃風範圍不同.</p>	
定時按鈕	<ul style="list-style-type: none"> ● 在開機/關機狀態下, 按此鈕可相應設定定時關機/開機. ● 按下此鈕, 字符H 和 OFF (ON) 將閃爍顯示. 同時, 按“+” 或“-” 按鈕調整定時時間 (長按“+” 或“-” 按鈕, 時間值快速變化), 設定範圍是0.5~24小時; 再次按下此鈕, 確定定時時間. 字符H 和 OFF (ON) 將不再閃爍. 	
風扇上下定向按鈕	<ul style="list-style-type: none"> ● 按此鈕設定上下定向掃風狀態, 循環變化如下圖: <div data-bbox="895 1966 1294 2029" style="text-align: center;">  </div>	

遙控器按鈕的介紹

風扇左右定向按鈕

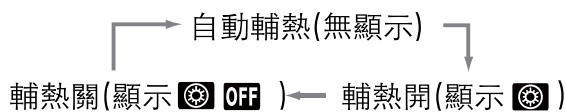
- 按此鈕設定左右定向掃風狀態，循環變化如下圖：



- 此款是通用遙控器，當收到“”訊號，風扇掃風狀態同“”；當收到“”訊號，風扇掃風狀態是左右掃風。

輔熱按鈕

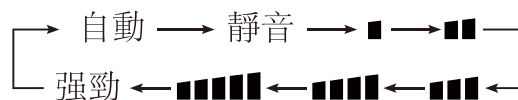
- 在製熱模式下，按此鈕輔熱狀態循環變化如下：




- 開啓製熱模式后，遙控器自動恢復上次設定的輔熱狀態。
- 此功能不適用於此款機型。

風扇按鈕




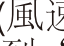

- 按此鈕，風速循環變化如下圖：



- 抽濕模式下，只能在“”風速下運行
- “靜音”只能在製冷和製熱模式下開啓。“強勁”可在製冷和製熱模式下開啓。送風模式下，才能開啓健康功能(此機型無健康，微感功能)

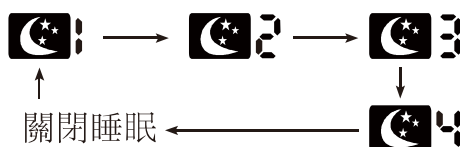
- 在製冷模式下，開啓微感功能后，風速循環變化如下：



備注：當按遙控器此鈕調節風速到“”（風速1）或“”（風速2）時，內機面板上顯示“Low”；當調節風速到“”（風速3）或“”（風速4）時，內機面板上顯示“Medium”；當調節風速到“”（風速5）時，內機面板上顯示“High”。

睡眠按鈕

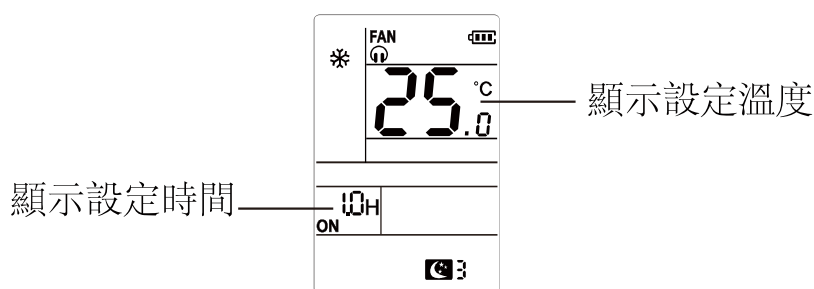
- 按此鈕，可選擇睡眠1、睡眠2、睡眠3、睡眠4和關閉睡眠，按如下順序循環：



遙控器按鈕的介紹

睡眠按鈕

- 睡眠1模式：製冷模式下；運作後睡眠狀態一小時，主機設定溫度將會增加1℃，兩小時後，設定溫度將會增加2℃，然後機組會在這設定溫度下運作；製熱模式下：運作後睡眠狀態一小時，設定溫度將會減少1℃，兩小時，設定溫度將會減少2℃，然後機組會在這設定溫度運作。
睡眠2模式：冷氣機將根據一組預設的溫度曲線而運作。
睡眠3模式：自定義設定睡眠溫度曲線的睡眠模式：
(1) 睡眠3模式下，長按“風扇上下定向按鈕”，遙控器進入用戶個性化睡眠設定狀態，如下圖：



- (2) 調節“-”或“+”按鈕可以改變對應的設定溫度，調節后，按“風扇上下定向按鈕”確認，即進入下一小時的設定溫度。直到8小時的溫度設定完畢后，睡眠曲綫設定完成，遙控器將恢復原顯示。
 - (3) 如果連續10秒內沒有按任何按鈕，遙控器會自動退出睡眠曲綫設置狀態和恢復原來顯示。
- 在設置程序中，按下ON/OFF按鈕，定時按鈕，睡眠按鈕或轉模式時，同樣會退出睡眠曲綫設定狀態。

睡眠4模式是午睡模式，根據午睡特點，設定溫度自動變化。冷氣機斷電后重新接電后默認為取消睡眠模式；沒有開啓微感功能時，開啓睡眠功能將自動開啓靜音風速。

智感按鈕

- 在製冷，製熱模式下，按此鈕循環變化如下：




- **SMART (智感)**：根據人感裝置檢測，體感溫度，室內溫度，冷氣機運行參數等自動判斷選擇進入風隨，風避，環繞等舒適送風模式。


遙控器按鈕的介紹

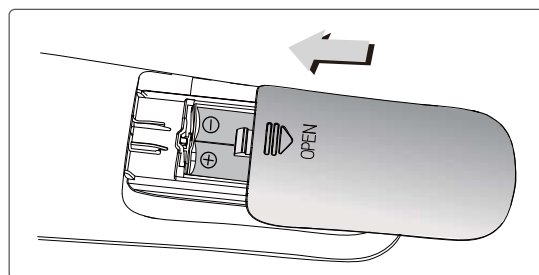
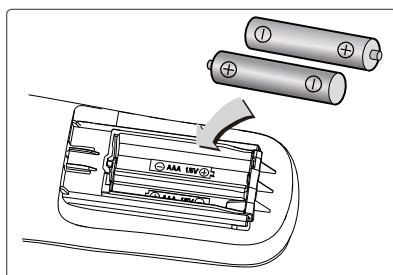
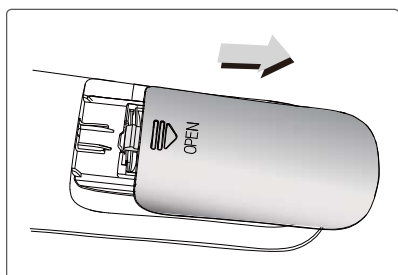
智感按鈕	<ul style="list-style-type: none">● FOLLOW (風隨)：根據人感裝置檢測自動控制上下掃風/左右掃風直吹人員所在位置進行舒適送風。● AVOID (風避)：根據人感裝置檢測自動控制上下掃風/左右掃風均避開人員所在位置進行舒適送風。● SURROUND (環繞)：根據人感裝置檢測自動控制上下掃風/左右掃風在人員周圍區域進行舒適送風，當直吹到人員所在位置時則快速通過。
自清潔功能	<ul style="list-style-type: none">● 在關機情況下，同時按下“MODE “及“FAN “ 按鈕達5秒去開啓或關掉自動清潔功能。當自動清潔功能開啓時會在室內機出現“CL “提示。 當需要進行蒸發器清潔時，冷氣機會啓動快速製冷或加熱功能並可能出現噪音。此噪音為液體流動或膨脹或收縮情況。當冷氣機吹冷風或熱風時，此為正常狀況，在清潔時，請確保房間空氣流動以免影響舒適度。 備註：<ul style="list-style-type: none">● 自動清潔功能只適用於正常室內環境溫度。如房間易出現塵埃，需每月至少一次清洗。如情況理想，則可以三個月進行至少一次清洗。當自動清潔功能啓動後，你或需要離開房間直至完成。功能完成後，冷氣機會進入待機模式。
夜間模式	<ul style="list-style-type: none">● 在製冷或製熱模式下，開啓睡眠模式，轉到低速或靜音檔時，室外機進入夜間模式。 備註：<ul style="list-style-type: none">● 當你覺得製冷或製熱效果差時，請按“FAN” 按鈕進入其他風速檔或者取消“睡眠” 模式，退出夜間模式。● 夜間模式只適用於正常室內環境溫度。

遙控器更換電芯

注意:

1. 不要將新舊電池或不同類型的電池混用；遙控器要妥善放置，不要使任何液體流入遙控器，遙控器應避免受陽光直射或置於高溫地方。
2. 若長期不使用遙控器，請將電池取出。
3. 遙控器發射訊號時，“”符號會閃亮1秒鐘，冷氣機在接收到有效遙控訊號時，將發出一響聲。

1. 輕輕按下刻有“”標志處，并朝箭頭方向推出遙控電池蓋。
2. 裝上兩節新7號（1.5V）乾電池，確保⊕極和⊖極的位置正確。
3. 合上遙控器電池蓋。



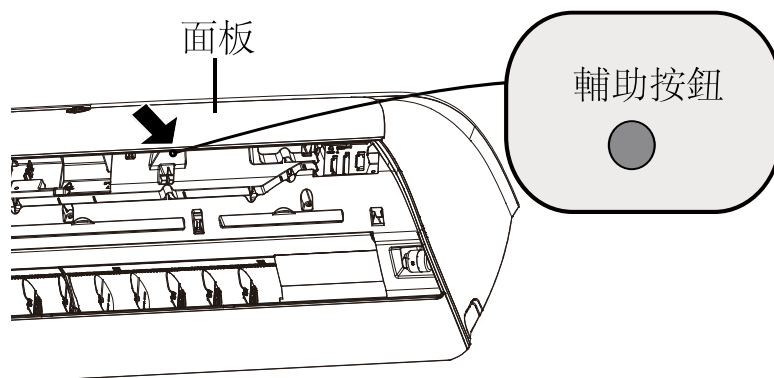
備註:此遙控器可以顯示電池剩餘電量，當遙控器顯示“”時，請及時更換電池。

緊急操作

如果遙控器丟失或損壞，請使用輔助按鈕來開啟或關閉冷氣機。詳細的操作情況如下：如圖中所示打開面板，按輔助按鈕來開啟或關閉冷氣機。當冷氣機開啟時，它會在自動模式下操作。

警告:

使用絕緣物體按下自動按鈕



清潔和保養

⚠️ 清洗前請閱讀

- 清洗冷氣機必須停機并拔掉電源插頭，否則會發生觸電危險。不要弄濕冷氣機，確保在任何情況下都不用水衝洗冷氣機，否則會導致觸電危險。
- 揮發性液體如稀釋劑或汽油會損傷冷氣機外觀。（只能用柔軟的乾布和沾有中性洗滌劑的濕布清潔冷氣機外觀）。
- 使用的過程中應該注意定期清潔過濾網，以免灰塵覆蓋影響效果。冷氣機使用環境灰塵多時，清洗次數應相應增加。取下過濾網后請不要用手指觸摸室內機的翅片部分，以免劃傷手指。

清洗面板和進風格柵

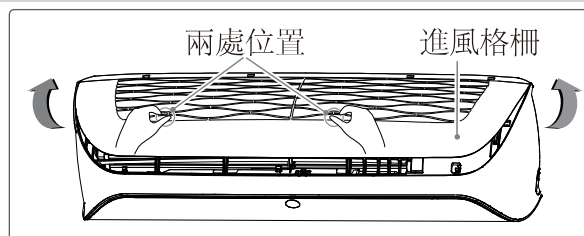
室內機面板和進風格柵髒污時，請使用45°C以下的溫水浸布，擰乾后輕擦髒污部分，清潔時不要取下面板。

進風格柵很髒時，可取下用水衝洗清潔。取下進風格柵操作見下述內容。

清洗過濾網（每三個月清洗一次）

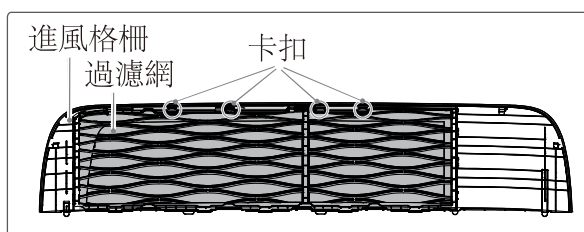
1. 取下進風格柵

雙手在進風格柵的兩處位置（如右圖）按箭頭方向向后向上揭開進風格柵，使其脫離卡扣，向前拉取下進風格柵。



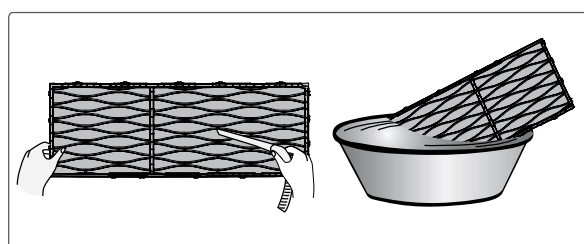
2. 取出過濾網

一隻手向下壓著進風格柵，另一隻手向上提過濾網邊緣，使其脫離進風格柵周圍的卡扣，取出過濾網。



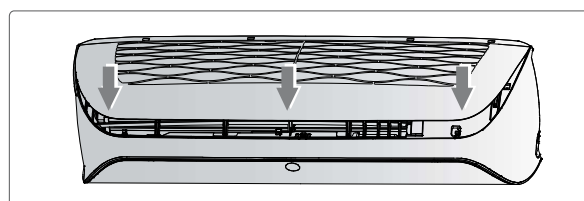
3. 清洗過濾網

利用吸塵器或用水清潔，過濾網很髒（如油污）時可用溶有中性洗滌劑的溫水（45°C以下）清洗，然後放陰涼處晾乾。



4. 裝過濾網

清洗完后，按取下相反步驟將過濾網裝回到進風格柵，再將進風格柵裝上箭頭方向扣好。



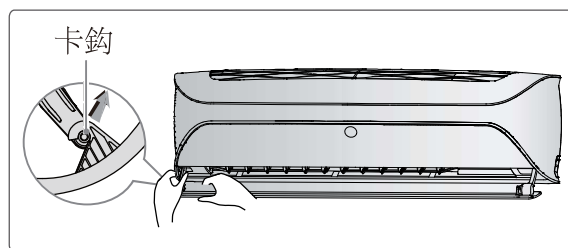
清潔和保養

導風板清洗保養

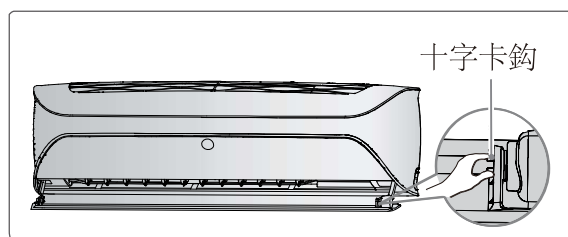
1. 拆下導風板

雙手將導風板往前水平拉出。

(1) 拆卸左端，左手握著連桿，右手握著導風板的左端，按圖示方向（卡鉤開口反方向）拉出，使連桿與導風板左端分離。



(2) 拆卸右端，一手扶著導風板，一手輕捏十字卡鉤，往水平左側方向拉出取下導風板。



2. 清洗導風板

請使用45°C以下的溫水浸布，擰乾后輕擦髒污部分，清洗完成晾乾，方可按上述相反步驟完成安裝。安裝完成后，冷氣機重新上電，直到導風板自動復位閉合完成后方可使用。

使用季節開始前後的檢查

■ 使用前檢查

1. 檢查室內外機組的進出風口是否均無堵塞；
2. 檢查空氣開關，插頭，插座是否完好；
3. 檢查過濾網是否清潔；
4. 檢查室外機安裝支架是否損壞或腐蝕，如有，請聯繫經銷商。
5. 檢查排水管是否損壞。

■ 使用结束后檢查

1. 斷開冷氣機電源；
2. 清潔過濾網和室內機面板；
3. 檢查室外機安裝支架是否損壞或腐蝕，如有，請聯繫經銷商。

回收須知

1. 很多包裝材料是可回收材料，請將它們放入合適的回收單元；
2. 如要對冷氣機進行處置，請聯繫當地經銷商或諮詢服務中心瞭解正確的處置方法。

故障分析

一般現象分析

要求維修之前，請檢查以下項目。如果故障仍未解決，請聯絡經銷商及合資格專業人士

現象	檢查物件	解決辦法
室內機組無法接收遙控器的信號或遙控器沒有動作。	<ul style="list-style-type: none">• 是否干擾嚴重（如靜電，穩定電壓）？• 是否遙控器在信號接收範圍內？• 是否有障礙物？• 遙控器是否指著接收窗口？• 是遙控器的靈敏度低；模糊顯示和無顯示？• 操作遙控器時無顯示？• 室內有熒光燈？	<ul style="list-style-type: none">• 拔出插頭。重新插入插頭後約3分鐘，然後再次啟動冷氣機。• 信號接收範圍是8米。• 移除障礙物。• 選擇合適的角度，遙控器指向室內機組的接收窗口。• 檢查電池。如果電池電量過低，請更換。• 檢查遙控器是否出現損壞。如是，請更換。• 把遙控器靠近室內機。• 關掉螢光燈，然後再次嘗試。
室內機組不能排出空氣	<ul style="list-style-type: none">• 室內機組的入風口或出風口被堵塞？• 在加熱模式，室內溫度達到設定溫度？• 加熱模式剛啟動？	<ul style="list-style-type: none">• 移除障礙物。• 達到設定溫度後，室內機組將停止吹出空氣。• 為了防止吹出冷空氣，室內機組將延遲幾分鐘，這是一個正常的現象。

故障分析

現象	檢查物件	解決辦法
冷氣機不能運行	<ul style="list-style-type: none">• 停電？• 是插頭鬆脫？• 線路斷線跳開或保險絲被燒斷？• 線路有故障？• 冷氣機停止操作後，立即重新啟動？• 遙控器功能設定正確嗎？	<ul style="list-style-type: none">• 等到電力恢復。• 重新插入插頭。• 請專業人士更換斷線或保險絲。• 請專業人士來代替它。• 等待 3 分鐘，然後再次開啓冷氣機。• 重新設定功能。
室內機組的出風口排出薄霧	<ul style="list-style-type: none">• 室內的溫度和濕度高？	<ul style="list-style-type: none">• 由於室內空氣迅速冷卻。一段時間後，室內溫度和濕度將會降低和薄霧會消失。
設定溫度不能調節	<ul style="list-style-type: none">• 在自動模式運行冷氣機？• 你需要的溫度超過設定溫度範圍？	<ul style="list-style-type: none">• 在自動模式下不能調整溫度。如果您需要調整溫度，請切換操作模式。• 設定溫度範圍：16°C ~ 30°C。• 設定製熱溫度範圍：8°C - 30°C
製冷（製熱）效果並不好。	<ul style="list-style-type: none">• 電壓過低？• 過濾網骯髒了？• 設定溫度在適當的範圍內？• 打開了門窗？	<ul style="list-style-type: none">• 等待直到電壓恢復正常。• 清潔過濾網• 調節溫度至適當的範圍。• 關閉了門窗。

故障分析

現象	檢查物件	解決辦法
發出氣味	<ul style="list-style-type: none">• 是否有異味來源，如家具和香煙等。	<ul style="list-style-type: none">• 消除異味來源。• 清潔過濾網。
冷氣機運作突然異常	<ul style="list-style-type: none">• 是否有干擾，如打雷，無線設備等。	<ul style="list-style-type: none">• 截斷電源，關掉電源，然後再次啓動冷氣機。
室外機組有蒸汽	<ul style="list-style-type: none">• 已經開啟加熱模式？	<ul style="list-style-type: none">• 在加熱模式下除霜，它可能會產生蒸汽，這是正常現象。
“水流”聲	<ul style="list-style-type: none">• 剛開啟或關閉冷氣機？	<ul style="list-style-type: none">• 噪音是製冷劑在冷氣機內流動，這是正常現象。
破裂聲	<ul style="list-style-type: none">• 剛開啟或關閉冷氣機？	<ul style="list-style-type: none">• 面板或其他部件因溫度的變化，膨脹和 / 或收縮而發出摩擦聲音。

故障分析

錯誤代號

- 當空調狀態異常，在室內機組的溫度指示燈會閃爍，顯示相應的錯誤代碼。請參閱以下列表識別錯誤代碼。

錯誤代號	排解疑難
E1	它可以在重新啟動冷氣機之後被消除。如果沒有，請聯絡合資格人員進行維修。
E5	它可以在重新啟動冷氣機之後被消除。如果沒有，請聯絡合資格人員進行維修。
E6	它可以在重新啟動冷氣機之後被消除。如果沒有，請聯絡合資格人員進行維修。
E8	它可以在重新啟動冷氣機之後被消除。如果沒有，請聯絡合資格人員進行維修。
U8	它可以在重新啟動冷氣機之後被消除。如果沒有，請聯絡合資格人員進行維修。
H3	它可以在重新啟動冷氣機之後被消除。如果沒有，請聯絡合資格人員進行維修。
H6	它可以在重新啟動冷氣機之後被消除。如果沒有，請聯絡合資格人員進行維修。
C5	請聯絡合資格人員進行維修。
F1	請聯絡合資格人員進行維修。
F2	請聯絡合資格人員進行維修。
F0	請聯絡合資格人員進行維修。

- 注意：如果是其他錯誤代碼，請聯絡合格的專業人員進行維修。



警告

■ 當以下現象發生時，請關掉冷氣機，必須立即切斷電源，然後聯繫經銷商或合資格的專業人員進行維修。

電源線過熱或損壞。

- 操作過程中有不正常聲音。
- 線路斷線頻繁地跳開。
- 冷氣機散發出燒焦的氣味。
- 室內機組漏水。

■ 不要自行修理或改裝冷氣機。

■ 如果冷氣機在不正常環境運作時，它可能會導致故障，觸電或火警的危險。

● 易燃製冷劑的安全操作

● 安裝維修工任職資格要求

1. 所有從事製冷系統的從業人員均應持有權威機構頒發的有效證書和本行業認可的製冷系統從業資格。如果需要其他技術人員對設備進行維護和修理，應由具有使用易燃製冷劑資格的人員監督。
2. 只能按照設備廠家建議的方法進行維修。

● 安裝說明

1. 本產品不可在有明火（如火源、工作中的煤氣器具及加熱器）的空間使用。
2. 本設備使用輕度易燃製冷劑 R32，經測試符合 IEC 60335-2-40。
該設備沒有最小房間面積要求。
3. 安裝後必須進行洩漏測試。

● 維修說明

1. 檢查維修面積或機房面積是否符合銘牌要求。
 - 只允許在符合銘牌要求的房間內操作。
2. 檢查維修區是否通風良好。
 - 操作過程中應保持連續通風狀態。
3. 檢查維修區是否有火源或潛在火源。
4. 檢查電器標誌是否完好。
 - 更換模糊或損壞的警告標記。

● 焊接

1. 如果在維修過程中需要切割或焊接製冷系統管道，請按以下步驟操作
 - a. 關閉設備並切斷電源
 - b. 移除製冷劑
 - c. 吸塵
 - d. 用氮氣 (N₂) 清理
 - e. 切割或焊接
 - f. 運回服務點進行焊接
2. 製冷劑應回收到專用儲罐中。
3. 確保真空泵出口附近無明火，通風良好。

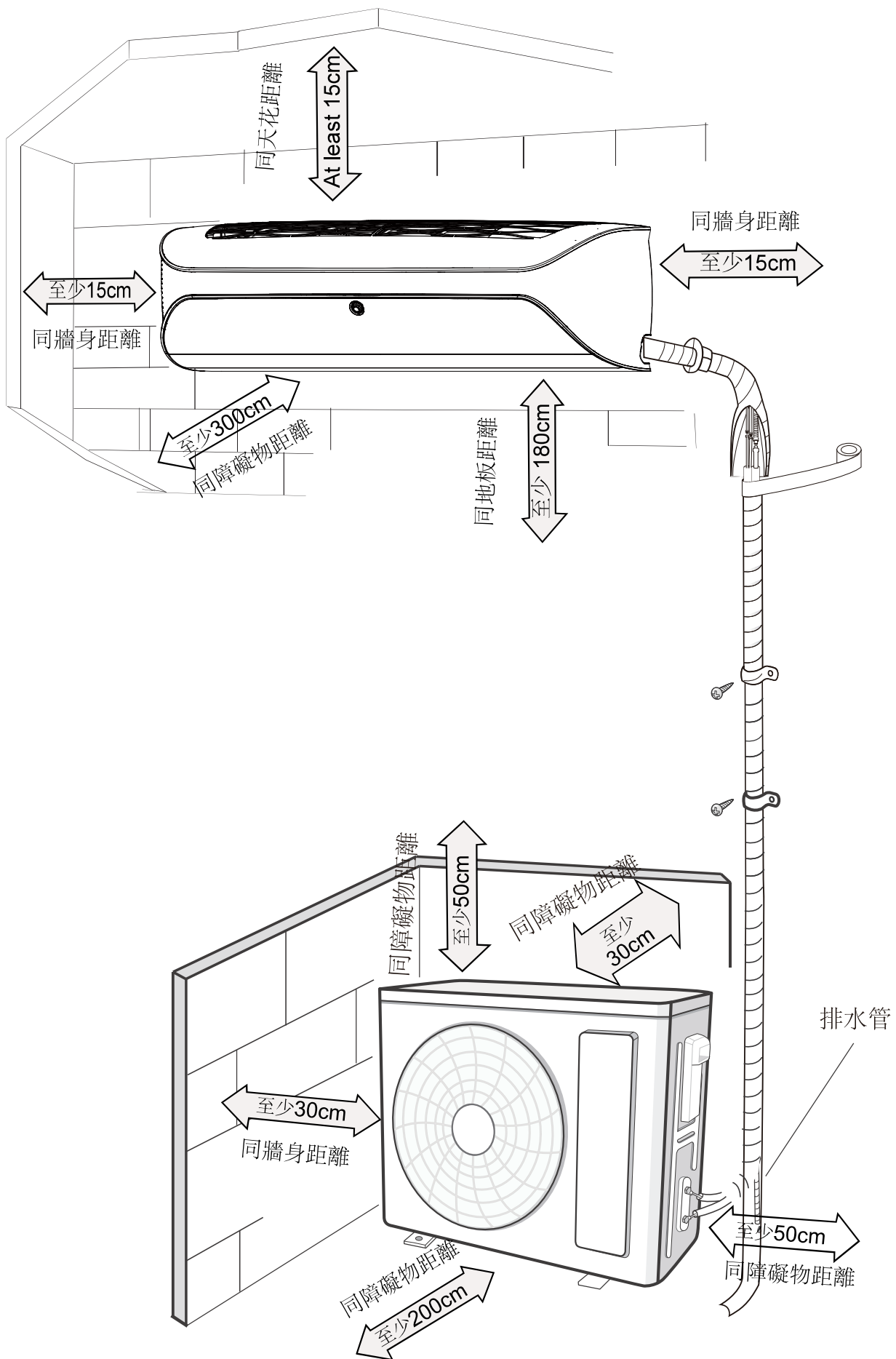
● 填充製冷劑

1. 使用R32製冷劑專用的灌裝器具。確保不同種類的製冷劑不會交叉污染。
2. 製冷劑罐在充入製冷劑時應保持直立。
3. 將灌裝的狀態（是否完成灌裝）標籤貼在系統上
4. 不要過量灌裝。
5. 灌裝完成後，請在試運行前進行洩漏檢測，取出後再進行洩漏檢測。

● 運輸和儲存的安全說明

1. 在卸載和打開容器之前，請使用可燃氣體探測器進行檢查。
2. 不可有火源和吸煙。
3. 需乎合當地的規則和法律。

安裝吋吋圖



安裝和搬遷電器的安全注意事項

為確保安全，請注意以下注意事項。

警告

- **在安裝或搬遷電器時，請確保製冷劑電路不含空氣，或指定製冷劑以外的物質。**
製冷劑電路中存在空氣或其他異物，會導致系統壓力升高或壓縮機破裂，造成傷害。
- **安裝或移動本機時，不得使用不符合銘牌上的標準製冷劑或不合格的製冷劑。**
否則可能會造成操作不正常，錯誤動作，機械故障或一系列安全事故。
- **在搬遷或維修過程中需要恢復製冷劑時，請確保機組進行製冷模式。然後，在高壓側（液閥）完全關閉閥門。約 30-40 秒後，在低壓側（燃氣閥）完全關閉閥門，立即停機並截斷電源。請注意製冷劑恢復時間不應超過 1 分鐘。**
如果恢復製冷劑需時過長，空氣可能會被吸入，導致壓力升高或壓縮機破裂，從而造成人身傷害。
- **在製冷劑恢復期間，在拆卸連接管之前，確保液體閥門和燃氣閥門完全關閉並切斷電源。**
如果壓縮機在停止閥門打開，連接管尚未連接的情況下開始運行，則空氣將被吸入，導致壓力升高或壓縮機破裂，從而造成人身傷害。
- **安裝本機時，請確保在壓縮機開始運行前，連接管已牢固連接。**
如果壓縮機在停止閥門打開，連接管尚未連接的情況下開始運行，則空氣將被吸入，導致壓力升高或壓縮機破裂，從而造成人身傷害。
- **禁止將本機安裝在有腐蝕性氣體或易燃氣體洩漏的地方。**
如果機組周圍有氣體洩漏，可能會引起爆炸和其他意外。
- **不要使用延長電線進行電力連接。如果電線不夠長，請聯繫當地的授權服務中心，購買適當的電線。**
連接不良可能會導致觸電或火災。
- **使用指定類型的電線，接駁室內和室外機組之間的電力連接。牢固地夾住電線，使其終端不受外界干擾。**
電線的電容量不足，電線連接錯誤，和不安全的電線終端，可能會導致觸電或火災。

安裝工具

1 水平計	2 螺絲刀	3 衝擊鑽
4 鑽頭	5 管道擴大器	6 扭力扳手
7 開口扳手	8 管道切割機	9 洩漏探測器
10 真空泵	11 壓力計	12 萬用表
13 內六角扳手	14 捲尺	

注意

- 請聯繫當地代理商進行安裝。
- 不要使用不合格的電源線

選擇安裝位置

基本要求

在以下地方安裝冷氣機可能出現故障。如果不能避免，請諮詢當地經銷商：

1. 地方具有很強的熱源，蒸汽，易燃，易爆氣體，或有揮發物體噴於空氣中。
2. 高頻設備的地方（如焊接機，醫療設備）
3. 近海岸區域
4. 油或空氣有煙霧的地方。
5. 有硫化氣體的地方
6. 其他地方有特殊情況。
7. 冷氣機不得安裝在洗衣室
8. 不能安裝在不穩定的地方及腐蝕氣體的地方。

室內機組

1. 靠近進氣口和出氣口應沒有障礙物。
2. 選擇一個冷凝水容易揮發的地方，而且不容易影響別人。
3. 選擇一個位置，方便連接室外機組與電源插座附近。
4. 選擇一個位置，兒童接觸不到的地方。
5. 位置應能承受室內機組的重量，不會增加噪音和振動。
6. 必須安裝設備離地 1.8 米。
7. 不要安裝室內機組正在電器上面。
8. 請盡量遠離熒光燈。

室外機組

1. 選擇的位置，其中室外機組排放的噪音和流出空氣不影響附近鄰居。
2. 位置應通風乾爽，室外機組不直接暴露於陽光或強風。
3. 位置應能承受室外機組的重量。
4. 確保安裝遵循安裝尺寸圖的要求。
5. 選擇一個位置，兒童不能接觸和遠離動物或植物。如果無法避免，請為安全理由加設圍欄。

電力接駁的需要

安全預防措施

1. 當安裝冷氣機時必須遵循電力安全法規。
2. 據當地安全法規，使用合格電力供應電路和電路斷線。
3. 確保電源供應符合冷氣機要求。供電不穩定或不正確的接線或故障，使用冷氣機前，請安裝合適的供電電線。
4. 正確地連接電源插座火線，中線和地線。
5. 要進行任何關於電力和安全的工作之前，確保切斷電源
6. 在安裝完成前，不要接通電源。
7. 如果電源線損壞，必須由製造商，其服務處或類似合資格的人更換，以避免危險
8. 電路製冷劑的溫度將會高，請保持連接的電纜遠離銅管。
9. 冷氣機會根據國家接線規定安裝

連接地線的要求

1. 冷氣機是在第一級電器。它必須由專人士用專用接地裝置適當地連接地線。請確保它有效地接地，否則可能會導致觸電
2. 冷氣機的黃綠線是接地線，不能用於其他用途
3. 接地電阻應符合國家電力安全法規
4. 冷氣機必須放置插頭可接觸的地方。
5. 所有極點斷路掣有至少 3 毫米的距離固定接線的所有極點。有些型號有強大插頭，確保安裝後可接觸插頭。
6. 包括適當容量的電路斷線，請注意以下圖表。電路斷線應包括磁力扣和加熱功扣功能，它可以保護電路短路和超載。（注意：請不要使用僅用於保護電路的保險絲）

冷氣機(BTU/每小時)	電路斷線容量
09K, 12K	10A
18K	16A

安裝室內機組

步驟一：選擇安裝位置

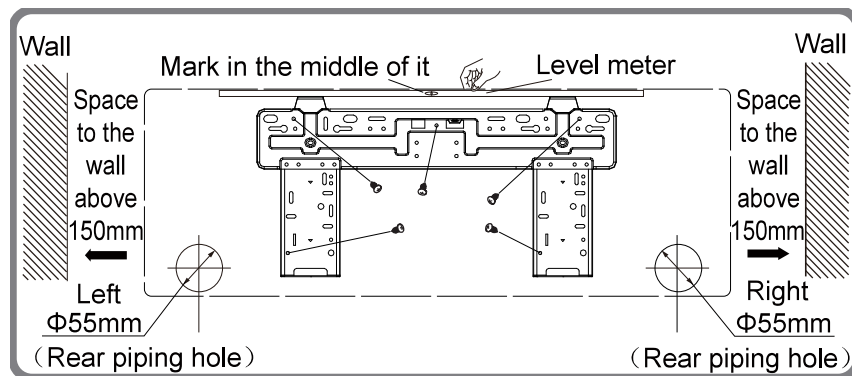
向顧客推薦安裝位置，然後與顧客確認。

第二步：安裝壁掛安裝架

1. 在牆上掛牆安裝架，使用水平器調校水平位置位置和 然後在牆壁上點出螺絲固定打孔。
2. 在牆壁上用衝擊鑽打鑽螺絲固定孔（鑽頭的規格應該與塑膠擴大粒件是相同的） 然後把塑膠擴大粒件塞入。
3. 自攻螺釘（ST4.2x25TA）在牆壁固定安裝支架，然後拉動框架檢查支架是否安裝牢固，如果塑膠擴大粒件鬆動，請在附近鑽另一個固定孔

步驟三：打開管道孔

1. 根據管道出口方向，選擇管道孔的位置。管道孔的位置應比牆壁裝式框架稍低。如下圖示。

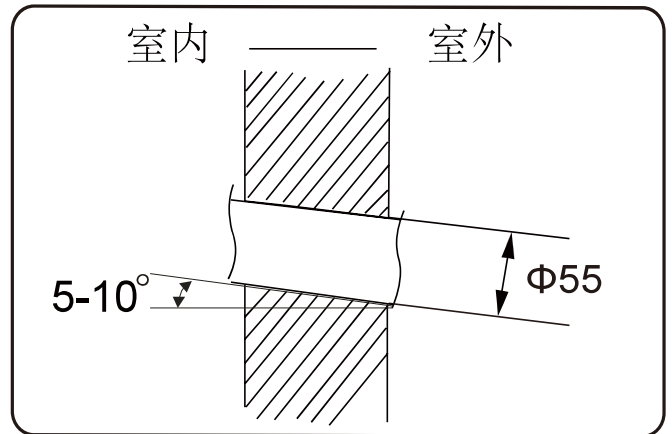


2. 在已選擇的去水管位置打開 $\Phi 55$ 或 $\Phi 70$ 直徑的管道孔。為了暢順地排水，把牆壁上的管孔向室外側略微向下傾斜 $5-10^\circ$ 梯度。

安裝室內機組

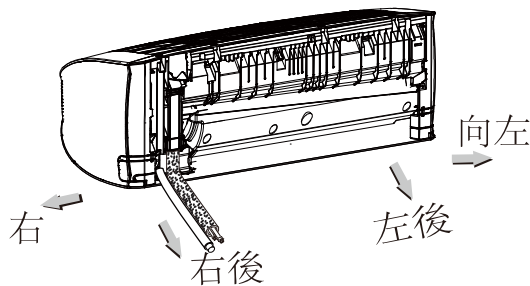
注意：

- 當打開洞的時候，注意防塵和採取相應的安全措施。
- 沒有提供塑膠擴大配件和應該在本地可購買。

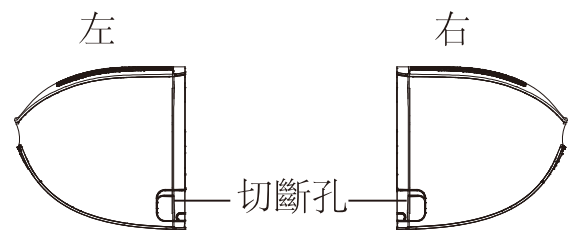


第四步：出水管

1. 管道可以在右，右後方，向左或左後的方向引出。

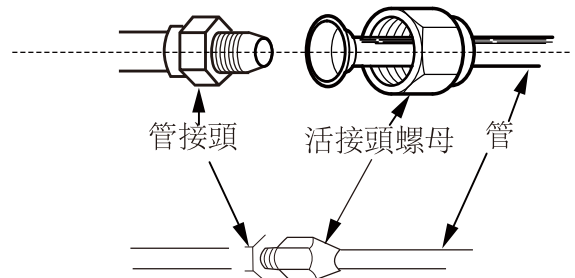


2. 選擇管道從左邊或右邊引出，請切斷在底殼上對應的孔。

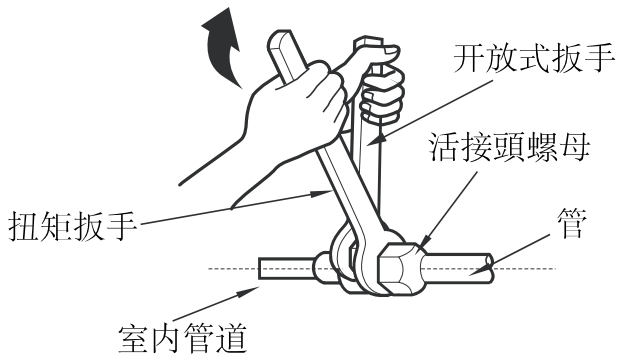


步驟 5：連接室內組件的管道

1. 在相應的喇叭口對準管道接頭。
2. 用手預上緊聯合螺母。
3. 參照下一頁調整轉矩力。把開口扳手放在管道接頭並將扭矩扳手放在聯合螺母。用扭矩扳手擰緊螺母。

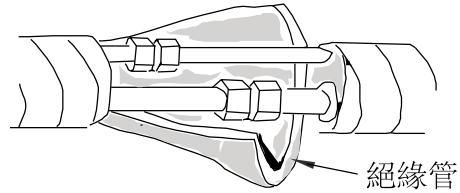


安裝室內機組



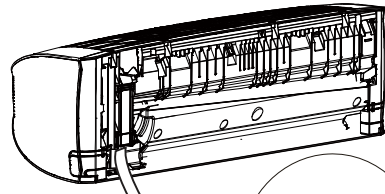
六角螺母直徑	扭緊力矩 (N·m)
1/4"	15~20
3/8"	30~40
1/2"	45~55
5/8"	60~65
3/4"	70~75

4. 使用絕緣管包裹室內管道和連接管道的接頭，然後用膠貼包裹它。



步驟 6：安裝排水管

1. 將排水軟管連接室內機組的去水管。

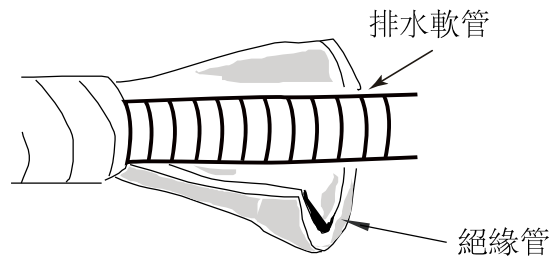


2. 用膠貼綁定接頭。



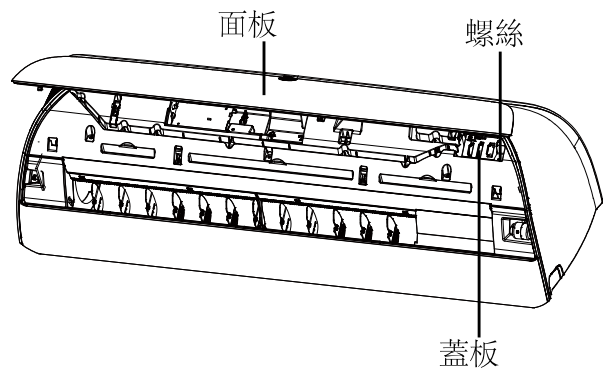
注意：

- 在室內排水軟管內加絕緣管，以防止結露。
- 不提供塑膠擴大組件。



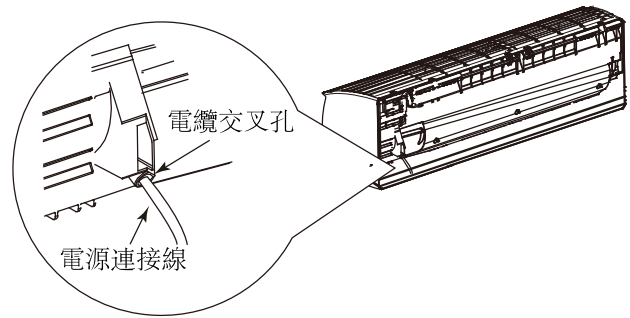
步驟 7：室內機組連接線

1. 打開面板，在接線蓋取出螺絲，然後取下蓋板。

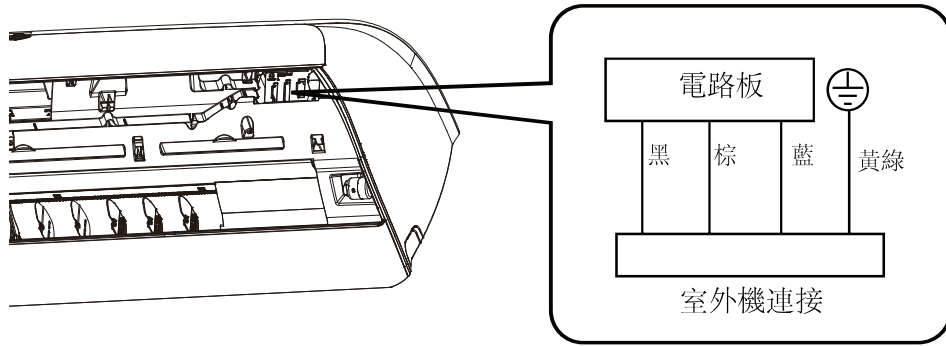


安裝室內機組

2. 確保電源連接線經過室內機組背面的電纜交叉孔，然後將其從前面側拉出。



3. 拆下線夾；電源連接線根據顏色連到接線端子；擰緊螺絲，然後固定電源連接線與線夾。



4. 將接線蓋放回，然後擰緊螺絲。

5. 關閉面板。

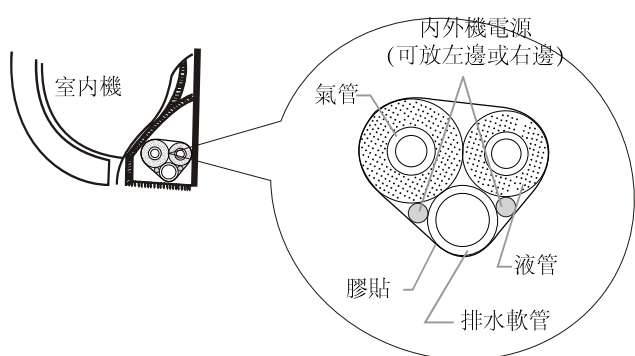
注意：

- 所有室內機組和室外機組的電線應該由合資格的專業人士接駁。
- 如果電源連接線長度不夠，請聯繫供應商換一個新的。避免自行延長線。
- 對於冷氣機附有插頭，安裝完成後應該可以觸及插頭。
- 對於冷氣機沒有插頭，接線中應安裝空氣開關掣。空氣開關掣應和全極分開和接觸分開距離應超過 3 毫米。

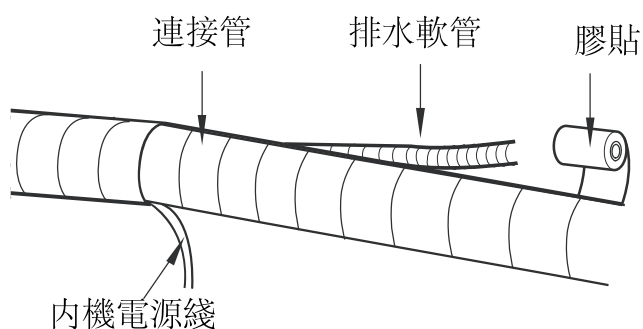
安裝室內機組

步驟 8：包裹管道

1. 用膠貼包裹連接管，電源線和排水管。



2. 當包裹排水軟管和電源線時，保留一定長度的給安裝。當包裹到一定程度，分開室內電源，然後分開排水軟管。



3. 平均地包裹它們。

4. 在末端應該分開包裹液體管和氣體管。

注意：

- 在電源線和控制線不能交叉或纏繞。
- 排水軟管應綁定在底部。

步驟 9：掛起室內機組

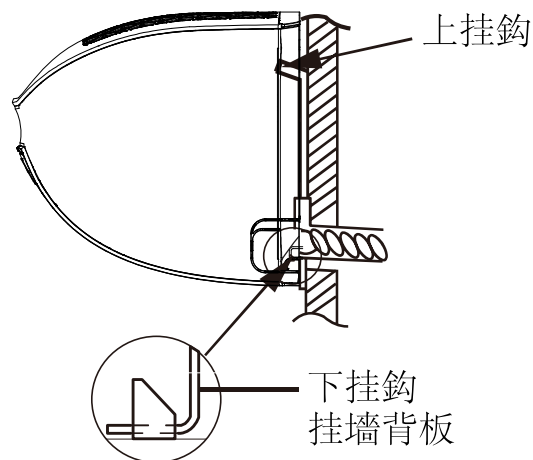
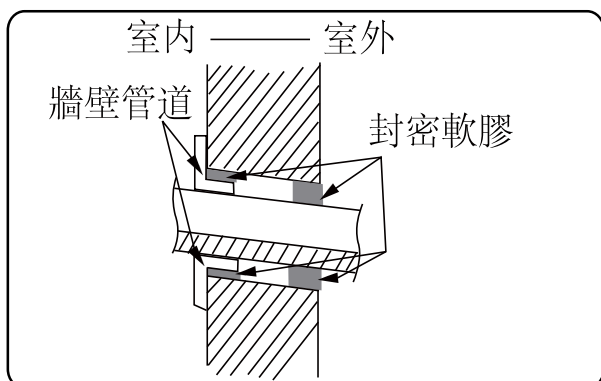
1. 將結合管道放入牆壁壁管道，然後讓他們穿過牆孔。

2. 把室內機組掛在牆壁安裝支架上。

3. 用封密軟膠塞住管道和牆孔的隙。

4. 固定牆壁管道。

5. 檢查室內機組安裝是否牢固和接近牆壁。



注意：

- 不要彎曲排水管太過分，以防止堵塞。

安裝室外機組

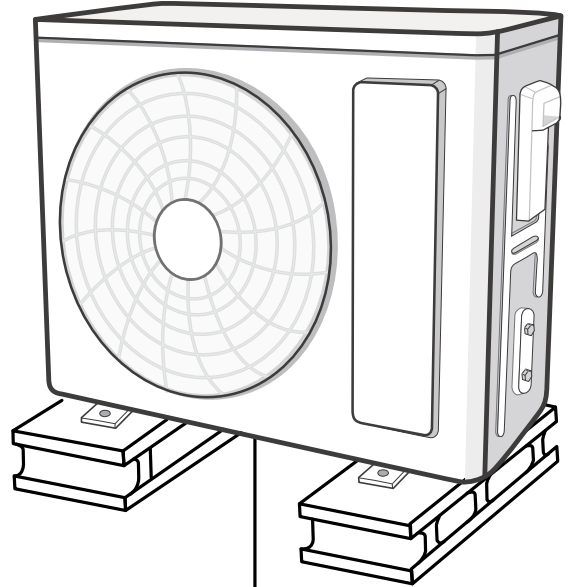
步驟 1：固定室外機組的支撐 (根據實際安裝情況選擇它)

1. 根據房屋結構選擇安裝位置。
2. 用膨脹螺絲，在選定位置固定室外機組的支撐。

注意：

在安裝室外機組時，採取足夠的防護措施。

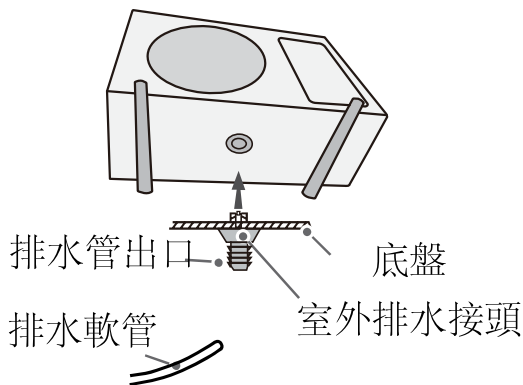
- 確保支撐能承受冷氣機重量的至少四倍。
- 室外機組應安裝高於地面 3 厘米，從而可安裝排水管。
- 對於機組有 2300W ~ 5000W 的製冷量，需要 6 支膨脹螺絲；
- 對於機組有 6000W ~ 8000W 的製冷量，需要 8 支膨脹螺絲；
- 對於機組有 10000W ~ 16000W 的製冷量，需要 10 支膨脹螺絲。



至少 3 厘米高於地面

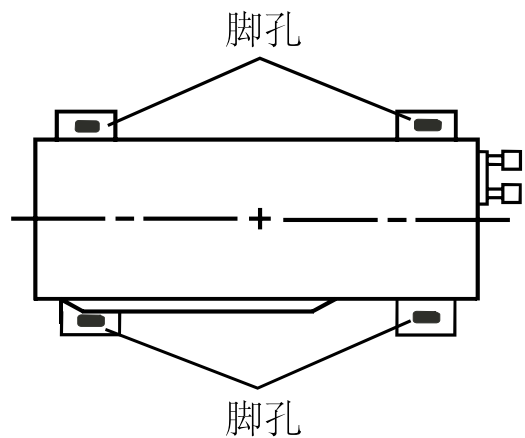
步驟 2：安裝排水管接頭 (僅適用於冷卻和加熱裝置)

1. 將室外排水管接頭插入機箱上的孔，如下圖所示的畫面。
2. 排水管連接到排水管出口。



步驟 2：固定室外機組

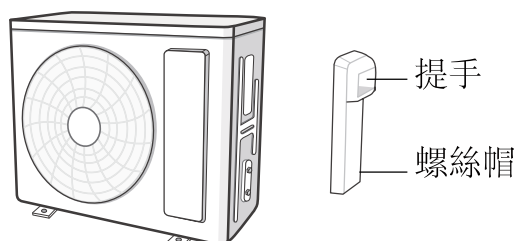
1. 將室外機組放在支撐上。
2. 用螺固定室外機組的腳孔。



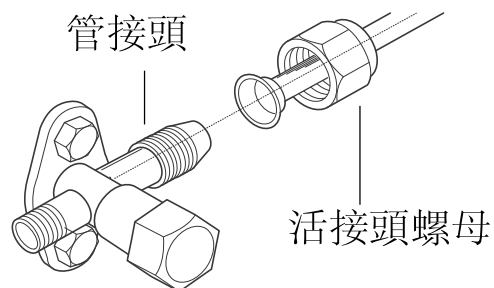
安裝室外機組

步驟 4：連接室內和室外管道

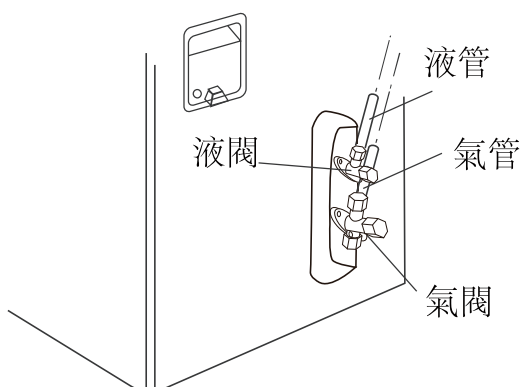
1. 拆下室外機右側提手上的螺絲帽，再拆下提手。



3. 用手預先上緊聯合螺母。



2. 拆下閥門的螺絲帽，對準管道接頭在管道的喇叭口。

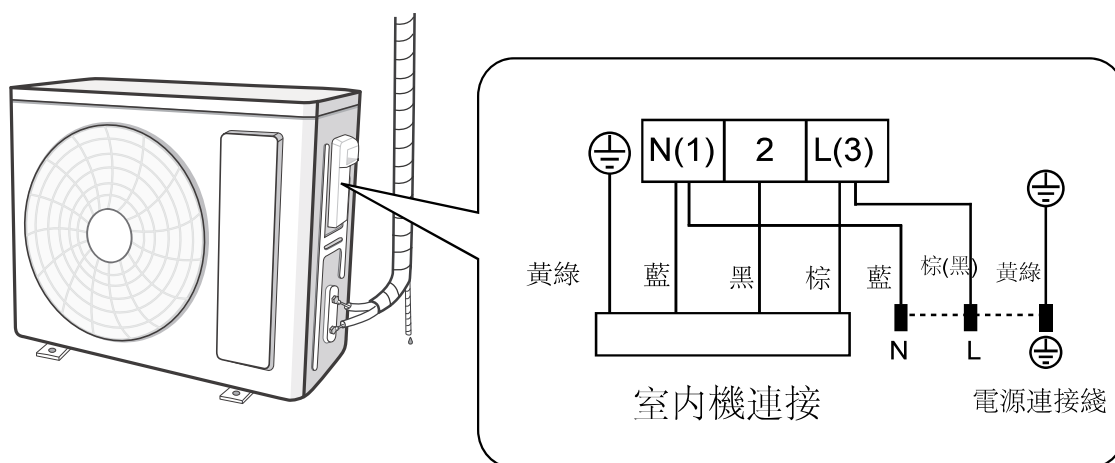


4. 參照下表用扭矩扳手擰緊螺母。

六角螺母直徑 (冷媒管的外徑)	扭緊力矩(N·m)	冷媒管的最小壁厚 (mm)
1/4"	15~20	0.80
3/8"	30~40	0.80
1/2"	45~55	1.00
5/8"	60~65	1.00
3/4"	70~75	1.00

步驟 5：連接室外電線

1. 拆下線夾；連接電源連接線和信號控制線（僅適用於冷卻和加熱機件），根據顏色至到接線端子，用螺釘固定它們。



安裝室外機組

2. 用電線夾固定電源連接線和信號控制線（僅用於冷卻和加熱裝置）。

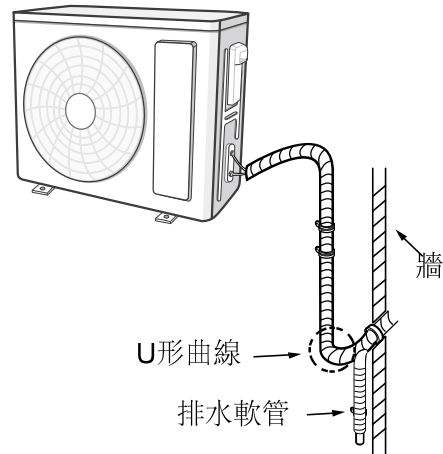
注意：

- 擰緊螺絲後，稍微拉電源線檢查它是否固定。
- 切勿切斷電源連接線延長或縮短的距離。

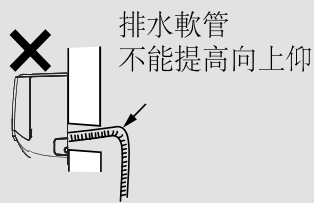
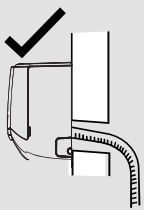
步驟 6：整理管道

1. 管道應沿牆放置，合理地彎曲和可能地隱藏。最小彎曲管道最小半徑為 10 厘米。

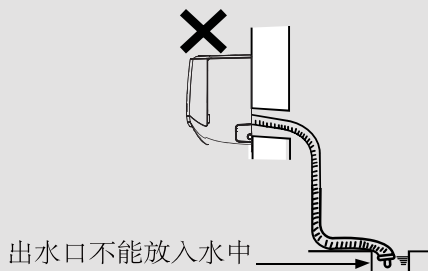
2. 如果室外機組高過牆孔，在管道進入室內前，你必須在管道上設定 U 形曲線，為了防止雨水進入室內。



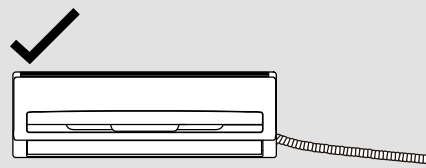
• 排水軟管的穿牆高度，不宜高過室內機組的去水管孔。



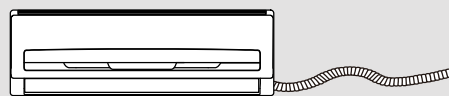
• 出水口不能放入水中，以便暢順地排出。



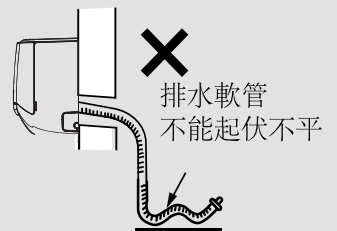
• 略微向下傾斜排水軟管。排水軟管不能彎曲，提高，起伏等



✗ 排水軟管不能起伏不平



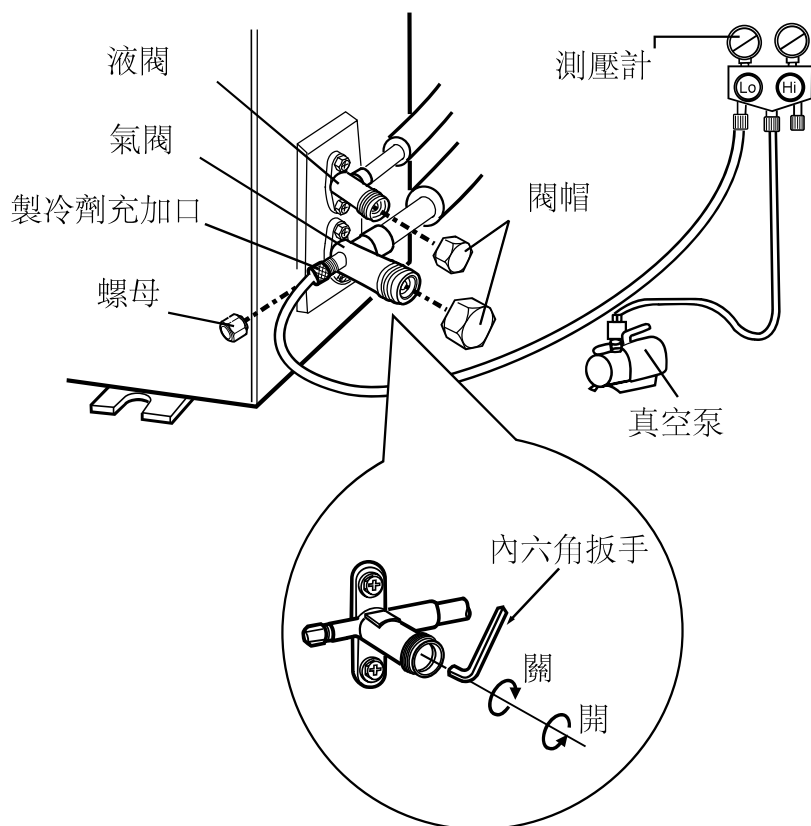
✗ 排水軟管不能起伏不平



真空泵

安全預防措施

1. 卸下液體閥和燃氣閥和製冷劑充加螺母的閥帽。
2. 將壓力計的充加軟管連接到製冷劑充加口的燃氣閥門和然後將其他充加軟管連接到真空泵。
3. 完全打開測壓計和操作 10-15 分鐘，以檢查測壓計的壓力是否保持在 -0.1MPa 。
4. 關閉真空泵，並保持這種狀態 1-2min，檢查測壓計的壓力是否保持在 -0.1MPa 。如果壓力降低，可能存在洩漏。
5. 卸下測壓計，用內六角扳手完全地打開液體閥和燃氣閥的閥芯。
6. 擰緊閥門和製冷劑充加排氣孔的螺絲帽。
7. 重新安裝手柄。



偵測洩漏

1. 使用洩漏偵測器：
使用洩漏偵測器檢查是否有洩漏
2. 使用皂水
如果沒有洩漏偵測器，請使用皂水作洩漏偵測。在懷疑位置加入皂水，和保持皂水超過 3 分鐘。如果有氣泡在此位置走出，就有洩漏。

安裝後檢查

安裝完畢後，請根據以下需要檢查。

要檢查項目	可能的故障
冷氣機已經安裝牢固？	冷氣機可能掉落，震動或發出的噪音，
你已經完成了製冷劑洩漏檢測？	可能會導致冷卻容量（加熱）不足。
是管道保溫是否足夠？	這可能會導致冷凝和水滴落
排水良好嗎？	這可能會導致冷凝和水滴落
是電源電壓符合銘牌上標示的電壓嗎？	它可能會造成故障或損壞零件。
安裝電線和管道是否正確？	這可能會導致故障或損壞零件。
冷氣機接地安穩嗎？	這可能會導致漏電。
電源線依照規格嗎？	這可能會造成故障或損壞的部件。
在空氣入口和出口有任何障礙物？	可能會導致冷卻容量（加熱）不足。
安裝過程中造成的灰塵和雜物都去掉？	這可能會導致故障或損壞零件。
連接管的燃氣閥和液體閥是完全打開？	可能會導致冷卻容量（加熱）不足。
管道孔的入口和出口被覆蓋？	可能會導致冷卻容量（加熱）不足或浪費電力。

測試操作

1. 預備測試操作
客戶確認冷氣機
向客戶指出冷氣機重要說明。
2. 測試操作的方法
通電後，按遙控器上的開 / 關按鈕，啟動操作，
按模式按鈕選擇自動，冷凍，乾爽，風扇和加熱，去檢查操作是否正常。
環境溫度低過 16，冷氣機不能開始冷凍。

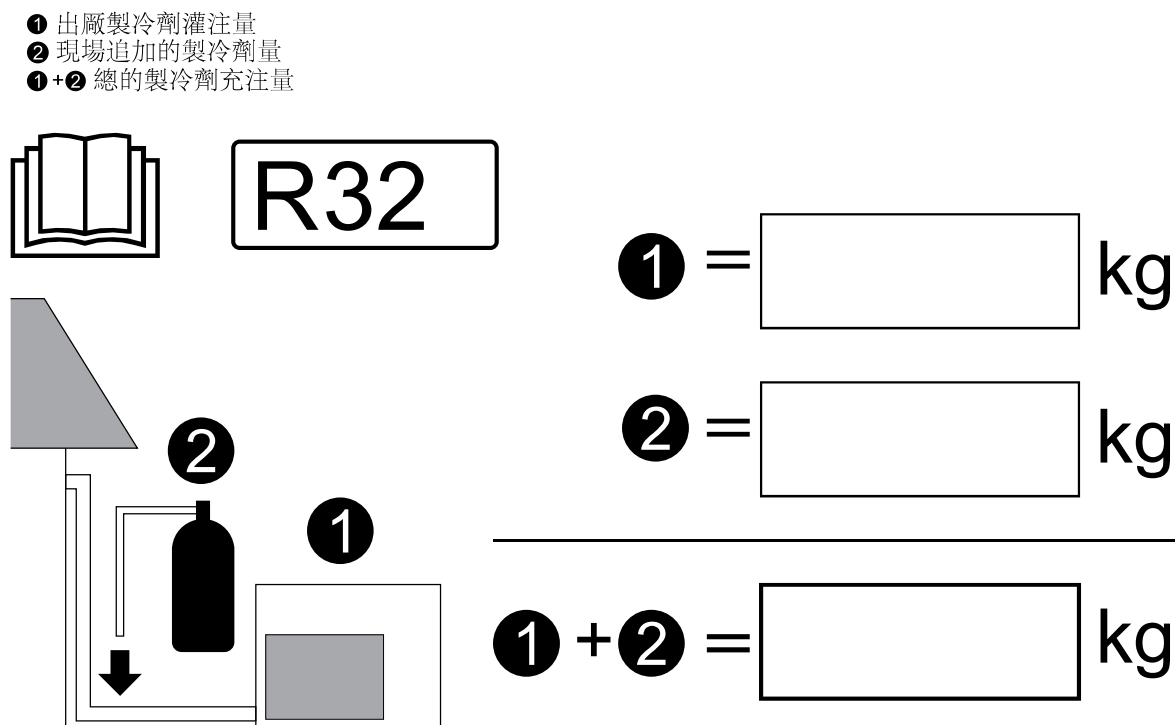
接駁管道的配置

1. 此機型連接管的標準長度是5米。
2. 連接管最小長度
此產品連接管標準長度是5米，連接管最小長度沒有限制。
3. 追加製冷劑的說明

型號	GSY09BXAE/ GSY09BXAC	GSY12BXAE/ GSY12BXAC	GSY18BXAE/ GSY18BXAC
液管外徑(inch)	1/4"	1/4"	1/4"
氣管外徑(inch)	3/8"	3/8"	1/2"
每米管道製冷劑追加量(g / m)	16	16	16
連接管最大長度(m)	15	20	25
製冷劑追加量	(連接管長度-5m) × 16g/m	(連接管長度-5m) × 16g/m	(連接管長度-5m) × 16g/m

備註：詳細計算說明，請見下面第4部分

圖1-現場機組的製冷劑充注量標籤



接駁管道的配置

4. 延長連接管后的製冷劑追加量的計算方法

製冷劑追加量的計算方法

(1)當連接管長度超過5米時，
製冷劑追加量 = (連接管長度 - 5m) × 16g/m。

(2)當連接管長度小於或等於5米時，
無需追加製冷劑，即②（上圖1中）是零。

備註：①（上圖1中）是指室外機銘牌上顯示的製冷劑充注量。

出廠前機器中的壓縮機製冷劑是充注滿的。

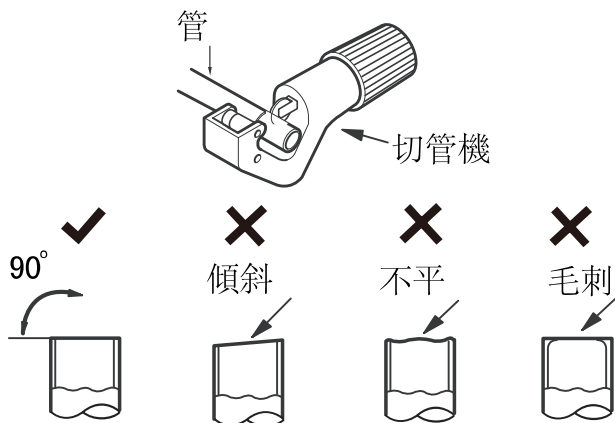
管道擴張法

注意：

不當的管道擴張是製冷劑洩漏的主要原因。請根據以下步驟擴張管道：

A：切割管道

- 根據室內機組和室外機組的距離確認管道長度。
- 用切管機切割所需的管道。



B：去除毛邊

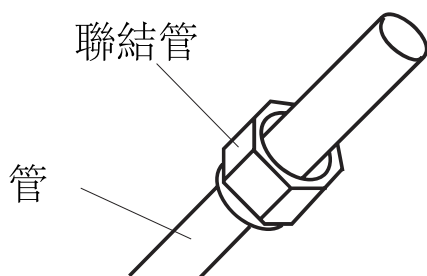
- 刪除與成型機的毛刺，防止毛刺進入管道。



C：穿上合適的絕緣管

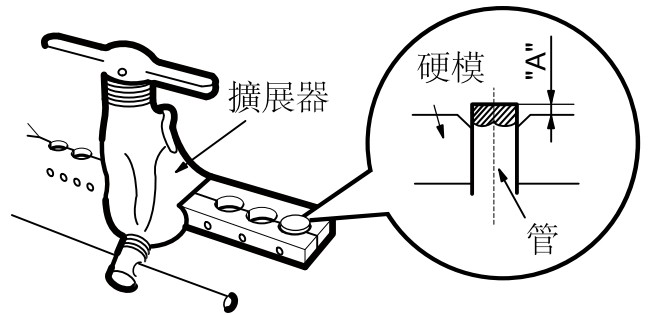
D：把上聯管螺母

- 取下螺母室內連接管和室外的閥門上；安裝聯管螺母上的管道。



E：擴展端口

- 展開端口擴展器。



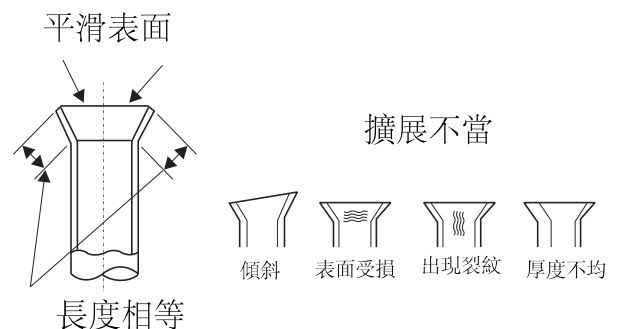
注意：

- “A” 根據直徑而不同，請參閱下面：

外徑 (毫米)	A (毫米)	
	最高	最低
Φ6 - 6.35 (1/4 “)	1.3	0.7
Φ9.52 (3/8 “)	1.6	1.0
Φ12-12.7 (1/2 “)	1.8	1.0
Φ15.8-16 (5/8 “)	2.4	2.2

F：檢查

- 檢查擴口的質量。如果有任何瑕疵，再次根據上述步驟展開端口。



● 維修專員手冊

● 對含有易燃製冷劑的裝置應進行以下檢查：

- 充注量與安裝製冷劑部件的空間大小一致；
- 通風結構和通風口運作良好且沒有阻塞；
- 如果使用間接製冷迴路，應檢查二次迴路是否存在製冷劑；
- 產品上的標記是否仍然清晰可見，難以辨認的標記和標誌應予以糾正；
- 製冷管道或部件是否安裝在不太可能暴露於任何可能腐蝕含有製冷劑的部件的物質的位置，除非這些部件是由天然抗腐蝕的材料已採取適當防腐蝕保護的材料製成的。

● 電器元件的維修和保養應包括初步安全檢查和元件檢查程序。如果存在可能危及安全的故障，則在其完全排除之前將電力連接到本產品的電路。如果故障不能立即排除，但需要繼續運行，應採用適當的臨時解決方案。同時應向本產品的擁有者提供報告，以便通知有關各方使用者。

● 初步安全檢查應包括：

- 電容器已放電：此步驟應以安全的方式進行，以避免產生火花的可能性；
- 在對系統進行充電、恢復或清洗時，沒有帶電的電器元件和線外露。
- 接地線已妥善連接。

● 對施工位置的檢查

在開始對含有易燃製冷劑的系統進行工作之前，必須進行安全檢查以確保將火災風險降至最低。在對製冷系統的維修開始前，應先進行IEC60335-2-40:2018 附件 DD.4.3 至 DD.4.7所列明之工序。

● 工作程序

工作應在受控程序下進行，以盡量減少在工作進行時出現易燃氣體或氣泡的風險。

● 一般施工位置

所有維護人員和在當地工作的其他人員都應了解所進行工作的性質，亦應避免在密閉空間內工作。

● 維修專員手冊

● 檢查是否存在製冷劑

在工作之前和工作期間，應使用適當的製冷劑檢測器對所施工位的置進行檢查，以確保技術人員了解潛在的有毒或易燃環境。確保所使用的洩漏檢測設備適用於所有適用的製冷劑，即無火花、充分密封或本質上安全。

● 滅火器的存在

如果要對製冷設備或任何相關部件進行任何高溫作業，應備有適當的滅火設備，應在充電區域附近放置一個乾粉或二氧化碳滅火器。

● 通風區

在拆解系統或進行任何高溫作業之前，確保所身處區域處於開放或充分通風狀態。施工期間應保持一定程度的通風。通風應安全地分散任何被釋出的製冷劑，並最好將其從外部排放到大氣中。

● 檢查製冷設備

更換電器元件時，應符合目的及正確的規範，即始終遵循製造商的維護和服務指南。如有疑問，請諮詢製造商的技術部門尋求幫助。

● 檢查電器設備

— 電容器已放電：應以安全的方式進行，以避免產生火花的可能性；

— 充電、恢復或淨化系統時，不會暴露帶電的電器元件和接線。

● 無火源

任何人在從事涉及暴露任何管道工程的製冷系統工作時，不得以可能導致火災或爆炸危險的方式使用任何火源。所有可能的火源，包括吸煙，都應遠離安裝、維修、拆除和棄置現場，在此期間製冷劑可能會釋放到周圍空間。在進行工作之前，要對設備周圍的區域進行檢查，以確保沒有易燃物品或起火風險，亦應展示“禁止吸煙”標誌。

● 密封部件的維修

在密封組件的維修過程中，在拆除密封蓋等之前，所有電源都應與正在處理的設備斷開連接。如果在維修期間絕對需要為設備供電，則需在關鍵位置長期檢測是否存在漏電，以警示潛在的危險情況。

應特別注意以下事項，以確保在對電元件進行操作時，不會以影響保護等級的方式改變外殼。這應包括電纜損壞、連接數量過多、端子未按原始規格製造、密封損壞、壓蓋安裝不正確等。

● 維修專員手冊

- 確保設備安裝牢固。
- 確保密封件或密封材料沒有退化到不再用於防止易燃環境進入的程度。更換零件應符合製造商的規格。

注意：使用矽密封劑會抑制某些類型的洩漏檢測設備的有效性。本質安全組件在處理之前不必隔離。

● 修復本質安全組件

不要在電路上施加任何永久電感或電容負載，除非確保不會超過所使用設備的允許電壓和電流。

本質安全組件是唯一可以在易燃環境中使用的類型。測試設備應處於正確的等級。僅使用製造商指定的零件更換組件。其他部件可能會因洩漏而導致大氣中的製冷劑著火。

● 佈線

檢查電纜不會受到磨損、腐蝕、過壓、振動、鋒利邊緣或任何其他不利環境影響。檢查還應考慮老化或來自壓縮機或風扇等源的持續振動的影響。

● 洩漏檢測方法

洩漏檢測液適用於大多數製冷劑，但應避免使用含氯的清潔劑，因為氯可能與製冷劑發生反應並腐蝕銅管。

● 易燃製冷劑的檢測

在任何情況下都不得使用潛在的點火源來尋找或檢測製冷劑洩漏。不得使用鹵化物炬（或任何其他使用明火的探測器）。

以下洩漏檢測方法被認為適用於所有製冷劑系統。

電子洩漏檢測器可用於檢測製冷劑洩漏，但在易燃製冷劑的情況下，靈敏度可能不夠，或者可能需要重新校準。（檢測設備應在無製冷劑的區域進行校準。）確保檢測器不是潛在的點火源並且適用於所使用的製冷劑。洩漏檢測設備應設置為製冷劑 LFL 的百分比，並應根據所使用的製冷劑進行校準，並確認適當的氣體百分比（最大 25%）。

洩漏檢測液也適用於大多數製冷劑，但應避免使用含氯的清潔劑，因為氯可能與製冷劑發生反應並腐蝕銅管。

注意：洩漏檢測液的示例是

- 氣泡法，
- 熒光劑法。

● 維修專員手冊

如果懷疑有洩漏，應移走/熄滅所有明火。

若發現需要鈎焊的製冷劑洩漏，應從系統中回收所有製冷劑，或將遠離洩漏處的部分系統（通過截流閥）隔離。製冷劑回收需根據條款IEC60335-2-40:2018附件DD. 9。

● 拆除和疏散

當闖入製冷劑迴路進行維修或出於任何其他目的時，應使用常規程序。然而，對於易燃製冷劑，遵循最佳實踐很重要，因為可燃性是一個考慮因素。應遵守以下程序：

- 去除製冷劑；
- 用惰性氣體清理迴路；
- 疏散；
- 用惰性氣體吹掃；
- 通過切割或鈎焊打開電路。

製冷劑充注應回收到正確的回收鋼瓶中。

系統運行過程可能需要重複幾次。壓縮空氣或氧氣不得用於清理製冷劑系統。對於含有易燃製冷劑的器具，製冷劑的吹掃應通過用無氧氮氣打破系統真空並繼續填充直至達到工作壓力，然後排放到大氣中，最後抽真空來實現。

應重複此抽真空過程直到系統內沒有製冷劑。當使用最後的無氧氮氣充注時，系統應放空至大氣壓以使工作能夠進行。如果要對管道進行鈎焊操作，此操作絕對至關重要。

確保真空泵的出口不靠近任何潛在火源並且通風良好。

● 充注製冷劑程序

除常規充注製冷劑程序外，還應遵循以下要求。

- 充注設備時不會發生不同製冷劑的污染。軟管或管線應盡可能短，以盡量減少其中所含製冷劑的量。
- 鋼瓶應按照說明放置在適當的位置。
- 在向系統充注製冷劑之前，確保製冷系統已接地。
- 充電完成時標記系統（如果尚未標記的話）。
- 應特別注意不要使製冷系統裝得過滿。

在對系統重新充氣之前，應使用適當的清理氣體對其進行壓力測試。系統應在充注完成後但在調試之前進行洩漏測試。離開現場前應進行後續洩漏測試。

● 退役

在執行此程序之前，技術人員必須完全熟悉設備及其所有細節。建議做法是安全回收所有製冷劑。在執行此工序前，應採集油和製冷劑樣品，以防在重新使用所回收的製冷劑之前需要進行分析。此工序必須有電力供應下進行。

● 維修專員手冊

- a) 熟悉設備及其操作。
- b) 對系統進行電力隔離。
- c) 在嘗試該工序之前，請確保：
 - 如果需要，可使用機械搬運設備來搬運製冷劑鋼瓶；
 - 所有個人防護設備均可用且被正確使用；
 - 整個恢復過程始終由合格人員監督；
 - 回收之設備和氣瓶符合相應標準。
- d) 如果可以，盡量抽空製冷劑系統。
- e) 如果無法實現真空，則製作一個歧管，以便可以從系統的各個部分去除製冷劑。
- f) 確保鋼瓶在恢復之前位於秤上。
- g) 啟動回收機並按照製造商的說明進行操作。
- h) 不要過度填充氣瓶。（不超過 80% 體積的液體電荷）。
- i) 不要超過氣缸的最大工作壓力，即使只是暫時。
- j) 當氣瓶已正確加注且過程完成後，確保氣瓶和設備及時從現場移走，並關閉設備上的所有隔離閥。
- k) 除非回收的製冷劑經過清潔和檢查，否則不得注入另一個製冷系統。

● 標籤

設備應貼上標籤，說明其已停用並清空製冷劑。標籤應註明日期並簽名。對於含有易燃製冷劑的器具，確保設備上有標籤說明設備含有易燃製冷劑。

● 恢復

無論是為了維修還是退役，從系統中移除製冷劑時，建議做法是安全地移除所有製冷劑。

將製冷劑轉移到鋼瓶中時，確保只使用合適的製冷劑回收鋼瓶。確保可以使用正確數量的氣缸來保持系統總充氣量。所有要使用的鋼瓶都被指定用於回收的製冷劑，並為該製冷劑貼上標籤（即用於回收製冷劑的特殊鋼瓶）。氣瓶應配備完整的減壓閥和相關的截流閥，並處於良好的工作狀態。空的回收鋼瓶被抽空，如果可能的話，在回收之前進行冷卻。

回收設備應處於良好工作狀態，並附有一套關於手頭設備的說明，並應適用於回收所有適當的製冷劑，包括適用時可燃製冷劑。此外，還應備有一套校準過的秤並處於良好的工作狀態。軟管應配備無洩漏斷開接頭並處於良好狀態。在使用回收機之前，請檢查它是否處於令人滿意的工作狀態，是否得到了適當的維護，並且所有相關的電器部件都已密封，以防止在製冷劑釋放時點燃。如有疑問，請諮詢製造商。

● 維修專員手冊

回收的製冷劑應在正確的回收瓶中返回給製冷劑供應商，並安排相關的廢物轉移單。不要在回收裝置中混合製冷劑，特別是不要在鋼瓶中混合。

如果要清除壓縮機或壓縮機油，請確保已將它們抽空至可接受的水平，以確保易燃製冷劑不會殘留在潤滑劑中。抽空過程應在將壓縮機退回供應商之前進行。只有對壓縮機主體進行電加熱才能加速這一過程。當油從系統中排出時，應安全進行。

- **通用**

管道的安裝應保持在最低限度，應遵守國家氣體法規的規定，機械連接按22.118進行以便於維護。

請記錄下列產品資料

型號 Model No.:

機身編號 Serial No.:

經銷商名稱 Dealer:

購買日期 Date of Purchase:

單據編號 Invoice No.:

本產品不斷改進中，如功能有所更改，恕不另行通知
如有疑問，請與客戶服務中心聯絡。不便之處，敬請原諒。

The product specifications may be changed without prior notice.
Please contact customer service for details if necessary.

說明書內容以英文版本為準

If there is any inconsistency or ambiguity
between the English version and the Chinese version,
the English version shall prevail.



保養登記
Warranty Registration

於網上登記新產品保養 Register your product online
www.dchtoolbox.com



客戶服務中心 DCH ToolBox Customer Service Centre
香港九龍灣啓祥道20號大昌行集團大廈4樓
4/F, DCH Building, 20 Kai Cheung Road, Kowloon Bay, Hong Kong

客戶服務熱線 Customer Service Hotline: (852) 8210 8210
電郵地址 E-mail: 8210service@gilman-group.com
網址 Website: www.gilman-group.com