

用戶說明書

分體式空調（淨冷型號）

型號：GSAF09DBE/C GSAF12DBE/C
GSAF18DBE/C GSAF24DBE/C

多謝您選擇我們的產品。
請正確使用及操作此產品，請仔細閱讀並妥善保存本手冊。

內容

運作事項

預防措施	1
零件名稱	6

營幕運作指南

遙控器的按鈕	8
顯示屏符號的介紹	8
遙控器按鈕的介紹	9
混合按鈕的功能介紹	15
操作指南	16
遙控器更換電芯	16
緊急操作	17

保養

清潔和保養	17
-------------	----

故障

故障分析	20
------------	----

安裝事項

安裝尺寸圖	24
安裝工具	25
選擇安裝位置	25
電力接駁的需要	26

安裝

安裝室內機組	28
安裝室外機組	32
真空泵	35
偵測洩漏	35
安裝後檢查	36

測試和操作

測試操作	36
------------	----

附件

接駁管道的結構	38
管道擴張法	39

身體、感官和精神有障礙或缺乏經驗知識的人士（包括小孩），都不適合使用此冷氣機，除非得到負責他們安全的人監察和指引下使用此機器。

監管兒童確保他們遠離電器。

符號的說明



指示危險狀況，如果不避免，會導致死亡或嚴重傷害。



指示危險狀況，如果不避免，可能會導致死亡或嚴重傷害。



指示危險狀況，如果不避免，可能導致輕度或中度受傷。



表示重要但不至於引發危險的信息，用來表示財產損失的風險。



警告或小心危險表示有危險。

免責條例

製造商不會因以下的情況造成的人員傷害及財物損失負責：

1. 由於不恰當及錯誤使用做成損害；
2. 如不遵守製造商說明書及指引以其他器材進行修正，更改，維修及使用此產品；
3. 經驗證後，由侵蝕性氣體直接造成產品故障；
4. 經驗證後，由運輸不當造成產品不能正常使用；
5. 由於不遵守說明書及相關法例的指引進行操作，維修，維護此產品；
6. 經驗證後，由於使用其他製造商的零部件造成質量或效能問題；
7. 由於自然災害，惡劣使用環境及不可抗力的因素做成損傷。



操作和保養

• 此設備可以使用年齡從 8 歲以上兒童和肢體，感官或心智能力或缺乏經驗和知識的人，如果他們被賦予監督或指導。

指示涉及使用本產品的安全的方式，並了解相關的危險。

- 孩子不應玩耍本產品。
- 沒有監督的兒童，不應進行清潔和用戶保養。
- 不要使用萬用插座。否則，可能會引起火災。
- 當清洗冷氣機時，截斷電源。否則，會造成漏電。
- 如果電源線損壞，必須由製造商，其服務代理商或類似部門的專業人員更換，以避免危險。
- 不要用水清洗冷氣機，以免觸電。
- 不要在室內機組上灑水。這可能導致觸電或故障。
- 移除過濾器後，不要觸摸散熱片，以避免受傷。
- 不要使用火或吹風機烘乾過濾器，以避免變形或火災。

預防措施



警告

- 維修必須由合格的專業人士執行。否則，可能會造成人身傷害或損壞。
- 不要自行修理冷氣機。這可能導致觸電或損壞。當你需要維修冷氣機，請與經銷商聯繫。
- 不要把手指或把物品插入進氣口和出氣口。這可能會造成人身傷害或損壞。
- 不要擋住出風口或進風口。這可能會導致故障。
- 不要在遙控器上灑水，否則遙控器可能被損毀。
- 當以下現象發生時，請關掉冷氣機，必須立即切斷電源，然後聯繫經銷商或有資格的專業人員進行維修。
 - 電源線過熱或損壞。
 - 在操作過程中有不正常的聲響。
 - 線路終斷因開關頻繁。
 - 冷氣機散發出燒焦的味道。
 - 室內機組漏水。
- 如果冷氣機在不正常的環境下工作，可能會導致故障，觸電或火災的危險。
- 當使用緊急操作掣打開或關閉裝置，請用絕緣物體按下此開關，不要使用金屬觸碰開關制。
- 不要踩室外機組的頂部面板上，可能造成損毀或人身傷害。

預防措施



警告

- 安裝必須由合資格的專業人員進行。否則，可能會造成人身傷害或損壞。
- 當安裝機組時，應按照電力安全法規。
- 據當地安全法規，使用合格的電源電路和斷路器。
- 安裝斷路器。否則，它可能會導致故障。
- 在固定佈線下，所有全極斷開開關需至少有3毫米距離分開。
- 包括適當容量的斷路器，請參考後面相關列表。空氣開關應包括磁體扣和扣加熱功能，它可以保護電路短和過載。
- 空調應妥善接地。不正確的接地可能會造成觸電。
- 不要使用不合格的電源線。
- 確保與空氣調節器的要求的電源匹配。供電不穩定或不正確的接線或故障。請使用空調之前安裝適當的電源線。
- 正確連接電源插座的接地線。
- 請務必在進行相關的電力和安全的任何工作之前，切斷電源。

預防措施



警告

- 電源安裝完成之前，不要接通電源。
- 如果電源線損壞，必須由製造商，其服務代理商或類似部門的專業人員更換，以避免危險。
- 製冷劑線路的溫度會很高，請保持互聯電纜遠離銅管。
- 電器應安裝在符合國家規定的配線。
- 安裝必須符合由個人授權的 NEC 和 CEC 的需求。
- 冷氣機是第一級電力電器。它必須是由專業人士正確地接地。請確保它有效地接地，否則可能會導致觸電。
- 冷氣機的黃綠色電線是接地線，這是不能被用於其它用途。
- 接地電阻應符合國家電氣安全規定。
- 設備必須安放於可接觸插頭的地方。
- 室內機組和室外機組的所有電線應該由專業人士來連接。
- 如果電源連接線的長度不夠，請聯繫供應商換購新的。切勿自行延長電線。

預防措施



警告

- 對於冷氣機插頭，安裝完成後應可接觸插頭。
- 對於沒有插頭的冷氣機，必須安裝一個電路斷線。
- 如果您需要將冷氣機搬移到其他地方，只有合資格的人可以進行這項工作。否則，可能會造成人身傷害或損壞。
- 選擇兒童接觸不到的地方，遠離動物或植物。如果無法避免，為了安全請加圍欄。
- 室內機組應安裝靠近牆壁。
- 製造商提供了安裝說明和產品使用。

工作溫度範圍

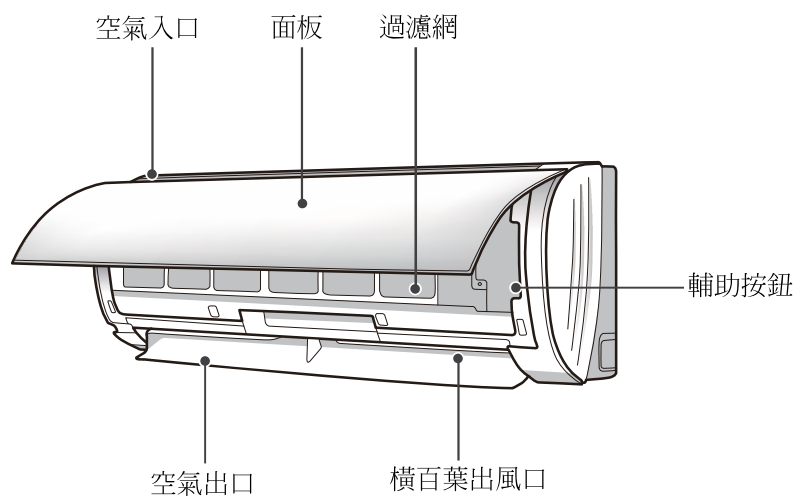
	室內 DB/WB(°C)	室外 DB/WB(°C)
最高冷凍	32/23	43/26
最高製熱	27/-	24/18

注意：

- 對於只冷凍機組的操作溫度範圍（室外溫度）是 18°C ~ 43°C；對於熱泵機組是 -7°C ~ 43°C。

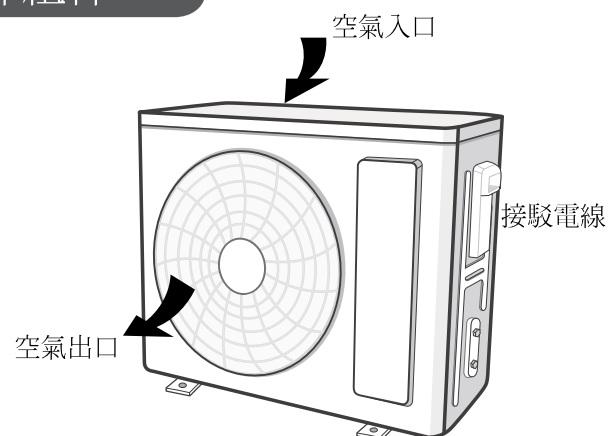
零件名稱

室內組件



遙控器

室外組件



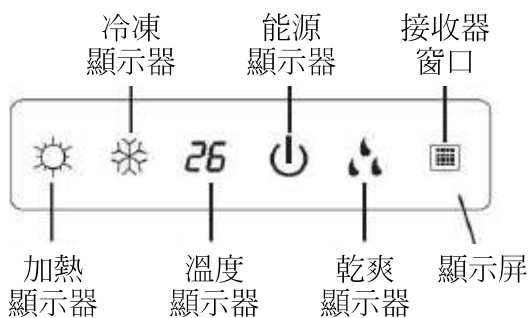
注意：

實際產品可能與以上圖示不同，請參閱實際產品。

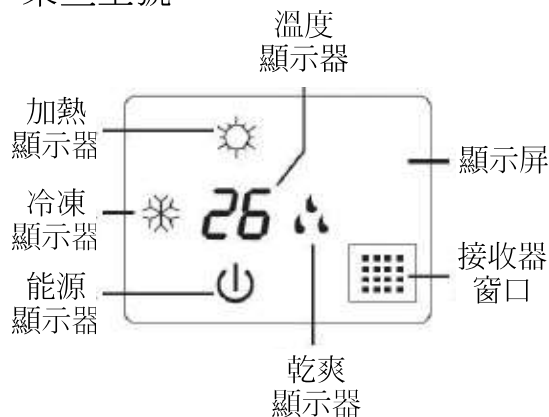
零件名稱

顯示 (不適用製熱)

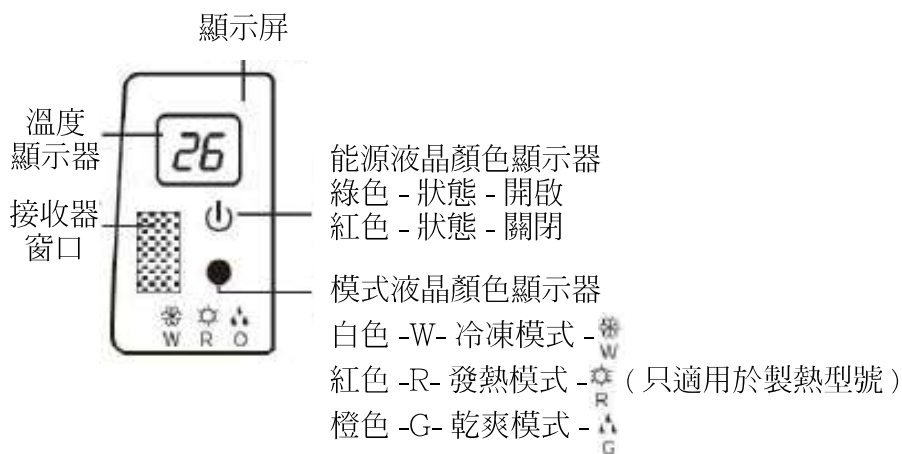
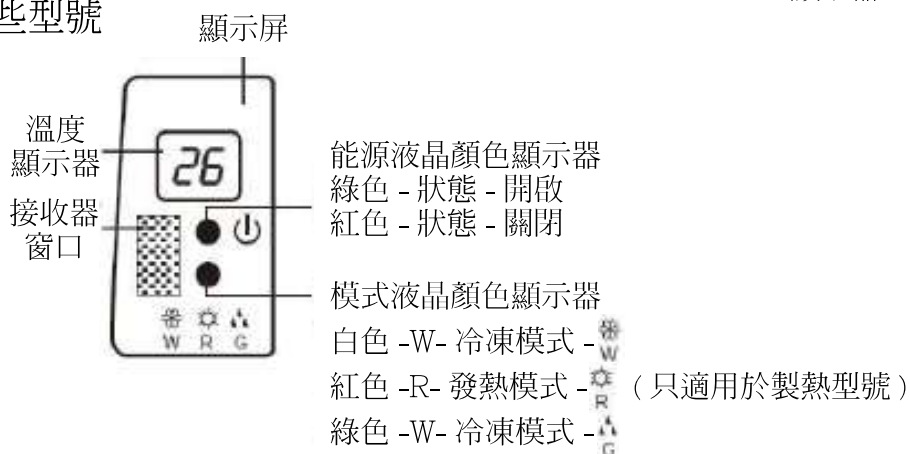
某些型號



某些型號



某些型號



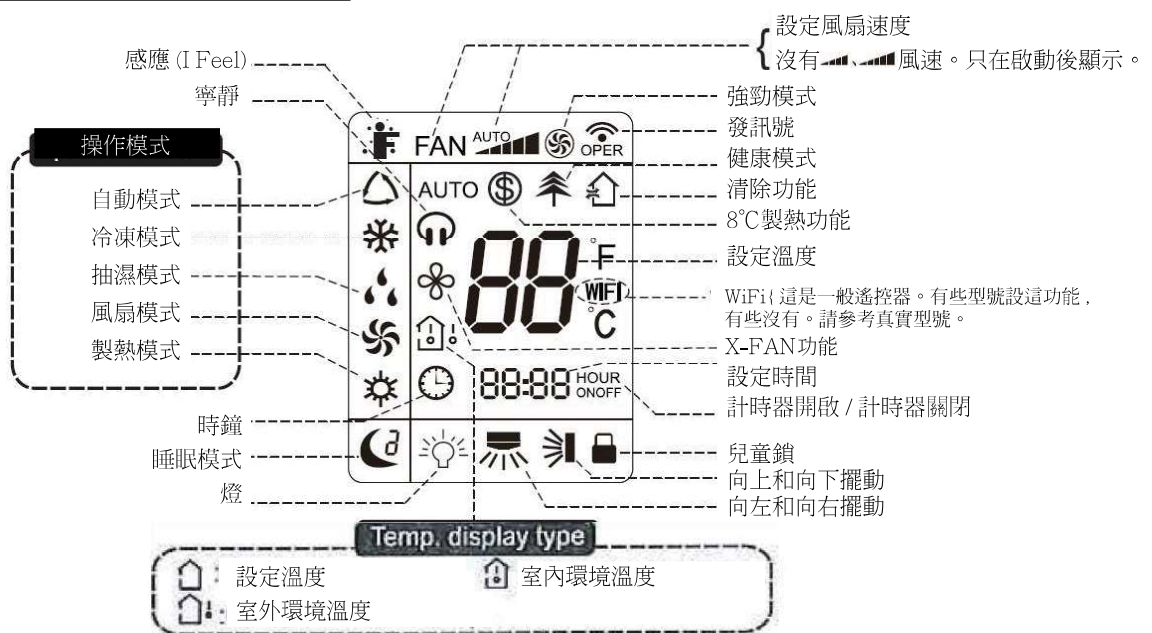
從上述的圖形，顯示內容或位置可以是不同的，請參閱實際產品。

遙控器按鈕的介紹



- 1 開 / 關
- 2 模式按鈕
- 3 風扇按鈕
- 4 強勁按鈕
- 5 ▲ / ▼ 按鈕
- 6 感應按鈕 (不適用)
- 7 睡眠按鈕
- 8 睡眠按鈕
- 9 感應按鈕 (I FEEL)
- 10 時間器開 / 時間器關按鈕
- 11 時鐘按鈕
- 12 寧靜按鈕
- 13 X-FAN 按鈕 (注意: X-FAN 和吹風不同)
- 14 燈按鈕
- 15 溫度按鈕
- 16 溫度按鈕

顯示屏符號的介紹



遙控器按鈕的介紹

注意：

- 此為通用遙控器，適用於多功能的冷氣機。如某型號並未有此功能，如按此按鈕則維持原有運作狀態。
- 接通電源後，冷氣機會發出聲音，操作指示燈會"⏻" ON（紅色指示燈）。可以使用遙控器操作冷氣機。
- 在開啟狀態，每次按遙控器上的按鈕後，遙控器上的信號圖標"📶"閃爍一次。冷氣機會發出聲音，表示信號已發送到冷氣機。

1 開/關按鈕：

按這個按鈕可以開啟或關閉冷氣機，開啟冷氣機後，室內機組顯示屏上的操作指示燈"⏻"亮著（綠色指示燈。不同型號顯示不同顏色），與室內機組會發出聲音。

2 模式按鈕：

按下此按鈕，可選擇你所需的操作模式。



- 當選擇自動模式時，冷氣機會將會根據出廠前設定自動操作。不能調整設定溫度和不能顯示。按“風扇”按鈕可以調節風扇速度。按下"⏻"/"📶"按鈕後，可以調校風扇吹向角度。
- 選擇製冷模式後，冷氣機將在製冷模式下操作。室內機組的冷凍顯示器"❄️"亮著。按"▲"或"▼"按鈕來調校設定溫度。按“風扇”按鈕調整風扇速度。按"⏻"/"📶"按鈕調校風扇吹向角度。
- 當選擇抽濕模式，冷氣機在抽濕模式低速運轉。室內機組的抽濕顯示器"💧"亮著。在乾爽模式下，風速不能調整。按"⏻"/"📶"鍵來調整風扇吹向角度。
- 當選擇風扇模式，冷氣機只吹風扇，沒有冷凍和製熱。所有顯示器關掉。按“風扇”按鈕調校風速。按"⏻"/"📶"鍵來調整風扇吹向角度。

遙控器按鈕的介紹

- 當選擇加熱模式，冷氣機在加熱模式下運作。室內機組的加熱顯示器“☀”亮著。按“▲”或“▼”按鈕來調校設定溫度。按“風扇”按鈕調整風扇速度。按“扇”/“↻”按鈕調校風扇吹向角度。（淨冷機型不會接收製熱模式訊號。如果在製熱模式，在遙控器上按下 ON / OFF 按鈕不能啟動機組）。

注意：

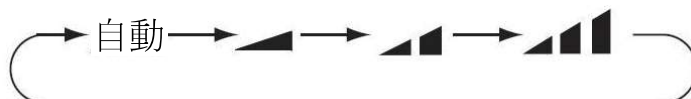
- 為防止寒冷的空氣，啟動製熱模式後，室內機組將延遲 1-5 分鐘吹氣（實際延遲時間取決於室內的環境溫度）

- 遙控器的設定溫度範圍：16-30°C（61-86 °F）。

風扇速度：自動，低速，中速，高速

3 風扇按鈕

按下此按鈕，可以循環選擇自動 (AUTO)，低(▲)，中(▲▲)，高(▲▲▲)。



注意：

- 在自動速度，冷氣機會根據出廠前的設定，自動選擇適當風速。
- 抽濕模式的風扇速度是低速。

4 強勁按鈕：（TURBO）

在冷凍或製熱模式下，按下此按鈕轉至快速冷凍或快速製熱模式。“⚡”符號顯示在遙控器。再次按此按鈕離開強勁功能和“⚡”符號會消失。

如果開始此功能，機組會在極高風速運行，去快速冷凍或製熱，所以環境溫度盡快達到預設溫度。

5 ▲ / ▼ 按鈕：

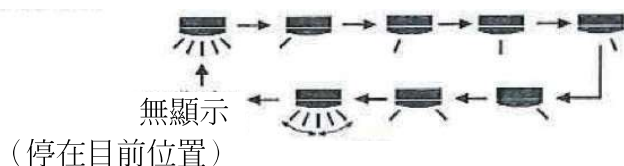
按下“▲”或“▼”按鈕一次增加或減低可減低預設溫度 1°C (°F)。持續保持按“▲”或“▼”按鈕，2 秒後，遙控器的設定溫度將會相應改變。（在自動模式中，不可調節設定溫度）。

當設定計時器開，計時器關或時鐘，按下“▲”或“▼”按鈕調節時間。（參看時鐘，計時器開，計時器關按鈕）當設定計時器開，計時器關或時鐘，按下“▲”或“▼”按鈕調節時間。（參看時鐘，計時器開，計時器關按鈕）

遙控器按鈕的介紹

6 按钮：(不適用)

按下此按钮可選擇左右轉動角度。風扇吹的角度可以選擇循環如下：

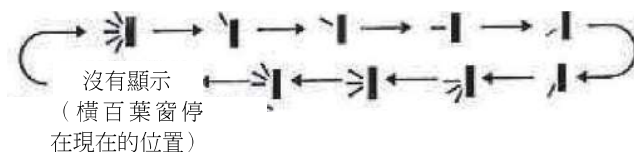


注意：

- 連續按下此按钮多過 2 秒，主機會從左至右來回擺動，然後鬆開按钮，機組將會停止擺動和指示百葉將會立即保持現在位置。
- 在左右擺動模式下，當狀態從關閉轉至按钮，如再次按此按钮 2 秒後，按钮狀態會直接轉為關閉狀態；如果在兩秒內再次按此按钮，擺動狀態會取決於以上陳述的循環次序。

7 按钮

按下此按钮可以選擇上下擺動角度。風扇吹角度可以如下循環選擇：





- 當選擇"按钮"，冷氣機正自動吹風扇。橫百葉會自動以最大角度上下擺動。
- 當選擇"按钮"，冷氣機正在固定位置吹風扇。橫百葉會在固定位置停止。
- 當選擇"按钮"，冷氣機正在固定角度吹風扇。橫百葉會在固定位置輸出空氣。
- 保持按"按钮"按钮多過 2 秒去設定你需要的擺動角度，當到達您的需要的角度，鬆開按钮。

注意：

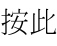
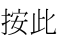
- "按钮"可能不可用，當冷氣機接收此信號，冷氣機會自動吹風扇。
- 連續按下此按钮多過 2 秒，主機會從上至下來回擺動，然後鬆開按钮，機組將會停止擺動和指示百葉將會立即保持現在位置。
- 在上下擺動模式下，當狀態從關閉轉至按钮，如再次按此按钮 2 秒後，按钮狀態會直接轉為關閉狀態；如果在兩秒內再次按此按钮，擺動狀態會取決於以上陳述的循環次序。

遙控器按鈕的介紹

8 睡眠按鈕

在冷凍，製熱或抽濕模式中，按下此按鈕開啟睡眠功能。遙控器會顯示符號"”。再次按下取消睡眠功能和符號"”會消失。當電源重啟，會感應到睡眠關閉。當電器關閉，會取消睡眠功能。在此模式中，可以調節時間。在風扇和自動模式中，不設睡眠功能。



9 感應按鈕：(I FEEL)

按此按鈕啟動 IFEEL 功能，和"”顯示在遙控器上。這功能鍵設定後，遙控器將發送偵測環境溫度至控制器，和冷氣機會根據檢測到的溫度而自動調整室內溫度。再次按下此按鈕，關閉 IFEEL 功能和 "”會消失。



- 當設定此功能時，請把遙控器靠近使用者。切勿將遙控器放近高溫或低溫物件，避免檢測不準確的環境溫度。當啟動 IFEEL 功能，遙控器應放在室內機組能接收遙控器發出訊號的範圍內。

10 TIMER-ON (計時器 - 開) /TIMER-OFF (計時器 - 關) 按鈕

• TIMER-ON 按鈕

TIMER-ON “按鈕就可以設定計時器的時間，按此鍵後，圖案“”會消失和“ON”在遙控器上閃爍。按+或-按鈕調整TIMER-ON設定。每次按+或-按鈕，TIMER-ON設定會增加或減少1分鐘，持續按+或-按鈕，約2秒後，時間會很快改變，直至達到你所需要的時間。按TIMER-ON去確認。“ON”將停止閃爍。“”圖案回復顯示。取消計時器開啟：在TIMER-ON開始情況下，按TIMER-ON“按鈕去取消它。

• TIMER-OFF 按鈕

TIMER-OFF “按鈕就可以設定計時器的時間，按此鍵後，圖案“”會消失和“OFF”在遙控器上閃爍。按+或-按鈕調整TIMER-OFF設定。每次按+或-按鈕，TIMER-OFF設定會增加或減少1分鐘，持續按+或-按鈕，約2秒後，時間會很快改變，直至達到你所需要的時間。按TIMER-OFF去確認。“ON”停止閃爍。“”圖案回復顯示。取消計時器開啟：在TIMER-OFF開始情況下，按TIMER-OFF按鈕取消它。

遙控器按鈕的介紹

注意：

- 在開啟和關閉狀態下，您可以同時設置 TIMER-ON 或 TIMER-OFF
- 設置 TIMER-ON 或 TIMER-OFF 前，請調整時鐘時間
- 啟動 TIMER-ON 或 TIMER-OFF 後，設定循環有效常數。之後，冷氣機會根據設定時間開啟或關閉。ON/OFF 按鈕在設置上無影響。如果你不需此功能，請用遙控器取消

11 時鐘按鈕

按下此按鈕可設置時鐘時間，“🕒”圖案會在遙控器閃爍。5 秒內按“▲”或“▼”按鈕設定時鐘時間。每次按+或-按鈕，時鐘時間會增加或減少1分鐘。持續按+或-按鈕，2秒後，時間會很快改變。直至達到你所需要的時間放手。按“時鐘”按鈕去確認。“🕒”圖案停止閃爍。

注意：

- 時鐘時間採用 24 小時模式
- 兩個操作之間間隔不能超過 5 秒。否則，遙控器會離開設定狀態。操作計時器開啟 / 計時器關閉是一樣的。

12 寧靜按鈕

按此按鈕，在自動寧靜模式（顯示“🔇”和“自動”訊號）和寧靜模式（顯示“🔇”）和寧靜關閉（沒有訊號“🔇”顯示）下進行寧靜狀態，當電源開啟，寧靜關閉會被默認。

注意：

- 在風扇及抽濕模式中不能設定寧靜功能。
- 寧靜功能只在某些型號可用。

13 X-風扇（X-FAN）


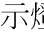
在冷凍或抽濕的模式下按 X-風扇按鈕，會顯示🌀圖案和室內風扇將繼續運轉 2 分鐘，以便吹乾室內機組，儘管你已關閉的機件。

通電後，X-風扇設定在關閉模式。X-風扇不能使用在“自動”，“風扇”或“發熱”模式。




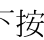
- 開啟 X-FAN 功能：按 ON / OFF 按鈕關閉本機後，室內風扇將繼續以低速運行一段時間。在此期間，按 X-FAN 鍵直接停止室內風扇。
- 關閉 X-FAN 功能：按下 ON / OFF 按鈕關閉本機後，整部機器將直接關閉。

遙控器按鈕的介紹

14 燈按鈕

按下此按鈕可關閉室內機組顯示燈。遙控器的“”符號會消失。再次按下此按鈕開啟顯示燈，“”會顯示。

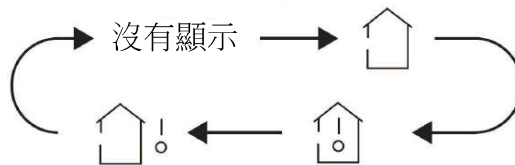
15 / 按鈕 (不適用)


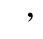
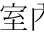
按下此按鈕可在操作狀態中開啟和關閉的健康功能。第一次按下此按鈕，可啟動清除功能；LCD 顯示“”。第二次按下按鈕，可同時啟動健康和清理功能，LCD 顯示“”和“”。第三次按下此按鈕，同時放棄健康和換氣功能。第四次按下按鈕，開始健康功能；LCD 顯示“”。再次按下此按鈕，會重複上述操作。

- 此功能只適用於部分型號

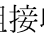
16 溫度

按下此按鈕，在室內機組顯示選擇顯示室內設定溫度，室內環境溫度或室外環境溫度。遙控器會循環設定溫度如下：



- 當遙控器選擇“”或不顯示，室內機組的溫度顯示器會顯示設定溫度。
- 當遙控器選擇“”，室內機組的溫度顯示器會顯示室內環境溫度。
- 當遙控器選擇“”，室內機組的溫度顯示器會顯示室外環境溫度。

注意：

- 在有些型號不能選擇室外環境溫度顯示。當室內機組接收“”訊號，它顯示室內設定溫度。
- 在開機時顯示設定溫度，遙控器沒有顯示。
- 只有型號室內機組有 Dual 8 顯示。
- 當選擇室內或室外環境溫度顯示時，室內溫度顯示器顯示相應的溫度，和在 3 或 5 秒後自動轉為顯示設定溫度。

混合按鈕的功能介紹

結合“溫度”和“時鐘”按鈕：
關於節能功能

在製冷模式中，同時按“TEMP”和“時鐘”，並同時，開始節能功能。在遙控器上顯示“SE”。重複該操作退出功能。

結合“溫度”和“時鐘”按鈕：
約 8°C 製熱功能（此機沒有此功能）

在發熱模式中，同時按“溫度”和“時鐘”，去開始 8°C 加熱功能，遙控器上數碼管顯示 Ⓢ 和已選 8°C（如採用華氏 46°F）溫度。重複該操作退出功能。

關於背光功能：

當第一次通電，冷氣機燈會亮著 4 秒，以後按就亮著 3 秒。

★關於健康功能（冷等離子）

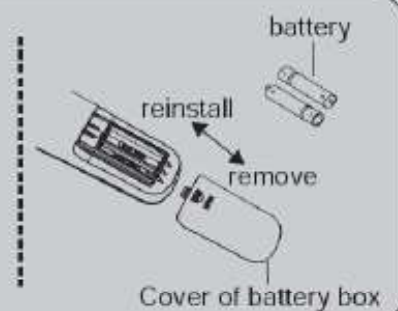
打開本機上，啟動風機（微風和 X-FAN 除外），按健康按鈕遙控器啟動的健康功能（如果沒有的遙控器，本機默認的保健功能對應健康按鈕。）

操作指南

1. 接通電源後，按下遙控器上的“開/關”按鈕，開啟冷氣機。
2. 按下“模式”按鈕，選擇您需要的模式：自動，冷凍，抽濕，風扇，製熱。
3. 按“+”或“-”按鈕設置您所需要的溫度。（溫度不能在自動模式中調整）。
4. 按“風扇”按鈕來設置您所需要的風扇速度：自動，低，中和高速。
5. 按“搖擺”按鈕，選擇風扇吹角。

遙控器更換電芯

1. 按下遙控器的背面的標記 "OPEN"，如圖示。然後沿箭頭方向推出電池盒的蓋。
2. 更換兩粒 7# (AAA1.5V) 乾電池，並確保“+”極和“-”極的位置是正確的。
3. 重新安裝電池盒的蓋子。



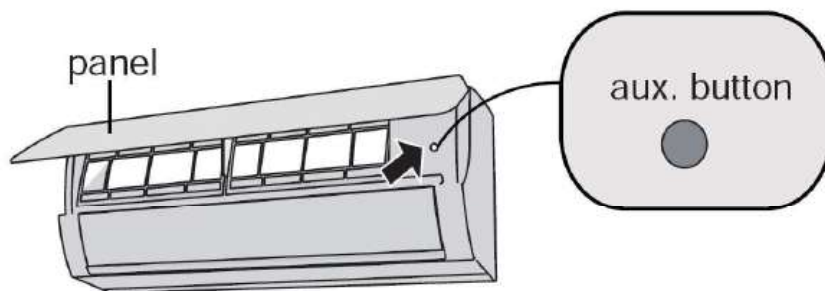
室外組件

- 在操作過程中，將遙控器指向信號發送器在該接收窗上的室內單元。
- 信號發送器和接收窗口之間的距離應不大於 8 米多，並且應該有它們之間沒有障礙物。
- 信號可以在房間裡有熒光燈或無線電話干擾容易；遙控器應該接近室內機操作期間。
- 需要更換時更換同型號的新電池。
- 當你不使用遙控器很長一段時間，請取出電池。
- 如果遙控器上顯示的是模糊或沒有顯示，請更換電池。

緊急操作

如果遙控器丟失或損壞，請使用輔助按鈕來開啟或關閉冷氣機。在詳細的操作情況如下：

如圖中所示打開面板，按輔助按鈕來開啟或關閉冷氣機。當冷氣機開啟時，它會在自動模式下操作。



警告：

使用絕緣物體按下自動按鈕

清潔和保養



警告

- 清潔保養前，關閉冷氣機和截斷電源，防止觸電。
- 不要用水清潔冷氣機，防止發生觸電。
- 不能用揮發性液體清潔冷氣機。

清潔室內機組的表面

當室內機的表面髒了，建議使用乾的軟布或濕布擦拭。

注意：

- 清潔時不要取下面板。

清潔和保養

清洗過濾網

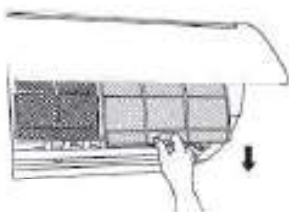
1 打開面板

拉出面板至某角度如圖示。



2 移除過濾網

移除過濾網如圖示。



3 清洗過濾網

- 使用防塵擦或水清洗過濾網。
- 當過濾網很髒，用水（45°C 以下）清潔，然後放於陰涼處晾乾。



4 安裝過濾網

安裝過濾網，然後緊閉前板蓋。



警告

- 建議應該每三個月清洗過濾網。如果在操作環境下存有多塵埃，可以增加清潔次數。
- 移除過濾網後，不要觸摸散熱片，以避免受傷。
- 不要用火或吹風機吹乾過濾網，以避免變形或火災。

注意：使用前檢查

1. 確保沒有任何物品阻礙室內和室外機組的空氣入口和出口。
2. 確保電路斷線，插頭和插座良好。
3. 確保過濾網清潔。
4. 確保室外機組安裝支架是否狀態良好。如果支架損壞，請聯絡經銷商。
5. 檢查排水管是否損壞了

注意：使用後檢查 - 每季

1. 截斷冷氣機電源。
2. 清潔室內機組的過濾網和前板。
3. 確保室外機組安裝支架是否狀態良好。如果支架損壞，請聯絡經銷商。

復修注意事項

1. 許多包裝材料是可回收的材料。
請在適當的回收單位處置。
2. 如果你要處理的冷氣機，請諮詢當地經銷商或諮詢服務中心進行正確的處理方法。

故障分析

一般現象分析

要求維修之前，請檢查以下項目。如果故障仍未解決，請聯絡經銷商及合資格專業人士

現象	檢查物件	解決辦法
室內機組無法接收遙控器的信號或遙控器沒有動作。	<ul style="list-style-type: none">• 是否干擾嚴重（如靜電，穩定電壓）？• 是否遙控器在信號接收範圍內？• 是否有障礙物？• 遙控器是否指著接收窗口？• 是遙控器的靈敏度低；模糊顯示和無顯示？• 操作遙控器時無顯示？• 室內有熒光燈？	<ul style="list-style-type: none">• 拔出插頭。重新插入插頭後約3分鐘，然後再次啟動冷氣機。• 信號接收範圍是8米。• 移除障礙物。• 選擇合適的角度，遙控器指向室內機組的接收窗口。• 檢查電池。如果電池電量過低，請更換。• 檢查遙控器是否出現損壞。如是，請更換。• 把遙控器靠近室內機。• 關掉螢光燈，然後再次嘗試。
室內機組不能排出空氣	<ul style="list-style-type: none">• 室內機組的入風口或出風口被堵塞？• 在加熱模式，室內溫度達到設定溫度？• 加熱模式剛啟動？	<ul style="list-style-type: none">• 移除障礙物。• 達到設定溫度後，室內機組將停止吹出空氣。• 為了防止吹出冷空氣，室內機組將延遲幾分鐘，這是一個正常的現象。

故障分析

現象	檢查物件	解決辦法
冷氣機不能運行	<ul style="list-style-type: none">• 停電？• 是插頭鬆脫？• 線路斷線跳開或保險絲被燒斷？• 線路有故障？• 冷氣機停止操作後，立即重新啟動？• 遙控器功能設定正確嗎？	<ul style="list-style-type: none">• 等到電力恢復。• 重新插入插頭。• 請專業人士更換斷線或保險絲。• 請專業人士來代替它。• 等待3分鐘，然後再次開啓冷氣機。• 重新設定功能。
室內機組的出風口排出薄霧	<ul style="list-style-type: none">• 室內的溫度和濕度高？	<ul style="list-style-type: none">• 由於室內空氣迅速冷卻。一段時間後，室內溫度和濕度將會降低和薄霧會消失。
設定溫度不能調節	<ul style="list-style-type: none">• 在自動模式運行冷氣機？• 你需要的溫度超過設定溫度範圍？	<ul style="list-style-type: none">• 在自動模式下不能調整溫度。如果您需要調整溫度，請切換操作模式。• 設定溫度範圍：16℃～30℃。
製冷（製熱）效果並不好。	<ul style="list-style-type: none">• 電壓過低？• 過濾網骯髒了？• 設定溫度在適當的範圍內？• 打開了門窗？	<ul style="list-style-type: none">• 等待直到電壓恢復正常。• 清潔過濾網• 調節溫度至適當的範圍。• 關閉了門窗。

故障分析

現象	檢查物件	解決辦法
發出氣味	<ul style="list-style-type: none">• 是否有異味來源，如家具和香煙等。	<ul style="list-style-type: none">• 消除異味來源。• 清潔過濾網。
冷氣機運作突然異常	<ul style="list-style-type: none">• 是否有干擾，如打雷，無線設備等。	<ul style="list-style-type: none">• 截斷電源，關掉電源，然後再次啓動冷氣機。
室外機組有蒸汽	<ul style="list-style-type: none">• 已經開啟加熱模式？	<ul style="list-style-type: none">• 在加熱模式下除霜，它可能會產生蒸汽，這是正常現象。
“水流”聲	<ul style="list-style-type: none">• 剛開啟或關閉冷氣機？	<ul style="list-style-type: none">• 噪音是製冷劑在冷氣機內流動，這是正常現象。
破裂聲	<ul style="list-style-type: none">• 剛開啟或關閉冷氣機？	<ul style="list-style-type: none">• 面板或其他部件因溫度的變化，膨脹和 / 或收縮而發出摩擦聲音。

故障分析

錯誤代號

- 當空調狀態異常，在室內機組的溫度指示燈會閃爍，顯示相應的錯誤代碼。請參閱以下列表識別錯誤代碼。



以上指標圖案僅供參考。
請參閱實際產品的實際
指示器和位置。

錯誤代號	排解疑難
U8	它可以在重新啟動冷氣機之後被消除。如果沒有，請聯絡合資格人員進行維修。
H3	它可以在重新啟動冷氣機之後被消除。如果沒有，請聯絡合資格人員進行維修。
H6	它可以在重新啟動冷氣機之後被消除。如果沒有，請聯絡合資格人員進行維修。
E5	請聯絡合資格人員進行維修。
C5	請聯絡合資格人員進行維修。
F1	請聯絡合資格人員進行維修。
F2	請聯絡合資格人員進行維修。

- 注意：如果是其他錯誤代碼，請聯絡合格的專業人員進行維修。

警告

■ 當以下現象發生時，請關掉冷氣機，必須立即切斷電源，然後聯繫經銷商或合資格的專業人員進行維修。

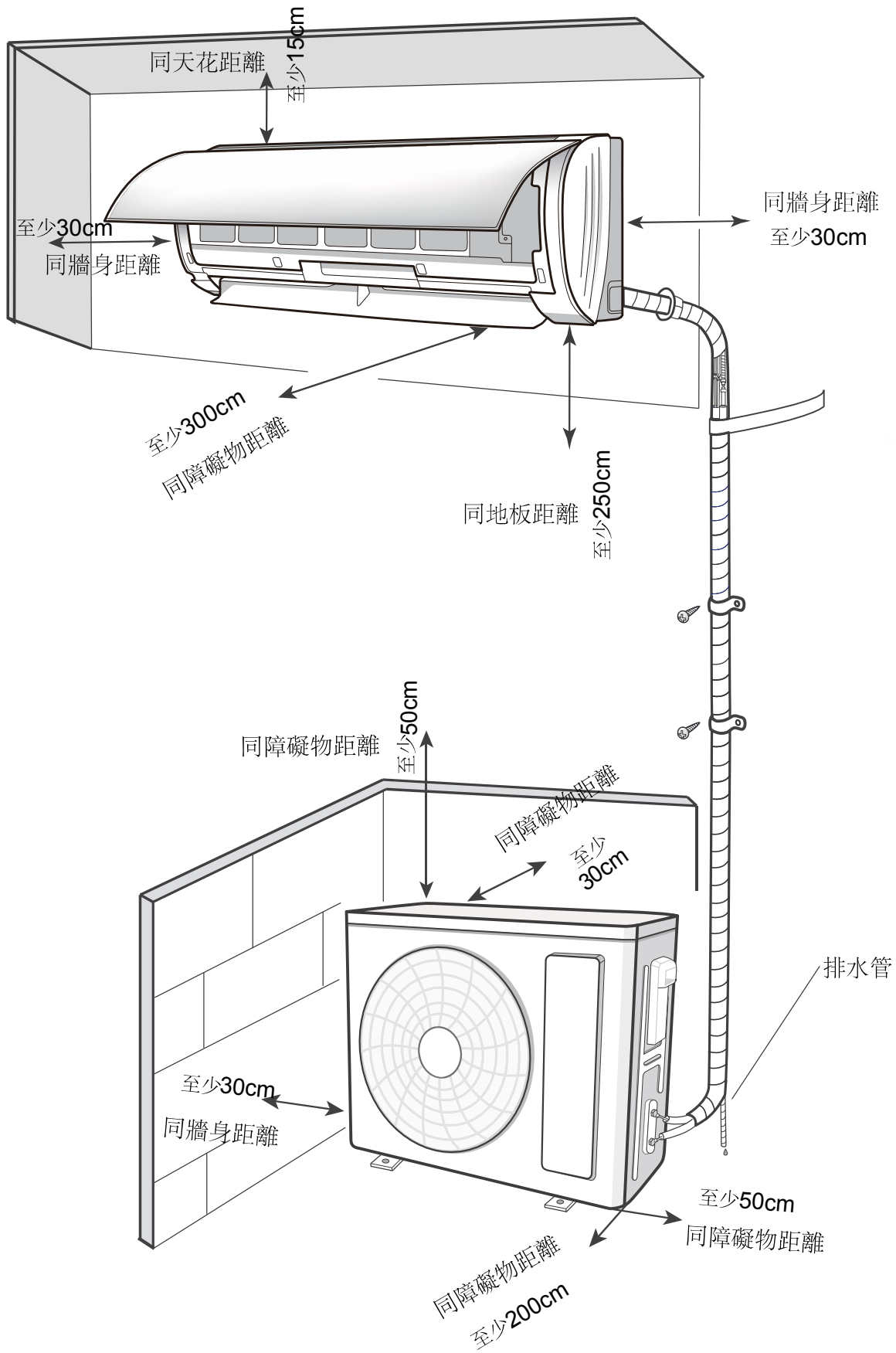
電源線過熱或損壞。

- 操作過程中有不正常聲音。
- 線路斷線頻繁地跳開。
- 冷氣機散發出燒焦的氣味。
- 室內機組漏水。

■ 不要自行修理或改裝冷氣機。

■ 如果冷氣機在不正常環境運作時，它可能會導致故障，觸電或火警的危險。

安裝尺寸圖



安裝工具

1 水平計	2 螺絲刀	3 衝擊鑽
4 鑽頭	5 管道擴大器	6 扭力扳手
7 開口扳手	8 管道切割機	9 洩漏探測器
10 真空泵	11 壓力計	12 萬用表
13 內六角扳手	14 捲尺	

注意

- 請聯繫當地代理商進行安裝。
- 不要使用不合格的電源線

選擇安裝位置

基本需要

在以下地方安裝冷氣機可能出現故障。如果不能避免，請諮詢當地經銷商：

1. 地方具有很強的熱源，蒸汽，易燃，易爆氣體，或有揮發物體噴於空氣中。
2. 高頻設備的地方（如焊接機，醫療設備）
3. 近海岸區域
4. 油或空氣有煙霧的地方。
5. 與地方燃氣
6. 其他地方有特殊情況。
7. 冷氣機不得安裝在洗衣室

室內機組

1. 靠近進氣口和出氣口應沒有障礙物。
2. 選擇一個位置，其中凝露一水可以很容易地分散，和不會影響到其他人
3. 選擇一個位置，方便連接室外機組與電源插座附近。
4. 選擇一個位置，兒童接觸不到的地方。
5. 位置應能承受 室內機組的重量，不會增加噪音和振動。
6. 必須安裝設備離地 2.5 米。
7. 不要安裝室內機組正在電器上面。
8. 請盡量遠離熒光燈。

室外機組

- 1 選擇的位置，其中室外機組排放的噪音和流出空氣不影響附近鄰居。
2. 位置應通風乾爽，室外機組不直接暴露於陽光或強風。
3. 位置應能承受室外機組的重量。
4. 確保安裝遵循安裝尺寸圖的要求。
5. 選擇一個位置，兒童不能接觸和遠離動物或植物。如果無法避免，請為安全理由加設圍欄。

電力接駁的需要

安全預防措施

1. 當安裝冷氣機時必須遵循電力安全法規。
2. 據當地安全法規，使用合格 電力供應電路和電路斷線。
3. 確保電源供應符合冷氣機要求。供電不穩定或不正確的接線或故障，使用冷氣機前，請安裝合適的供電電線。
4. 正確地連接電源插座火線，中線和地線。
5. 要進行任何關於電力和安全的工作之前，確保切斷電源
6. 在安裝完成前，不要接通電源。
7. 如果電源線損壞，必須由製造商，其服務處或類似合資格的人更換，以避免危險
8. 電路製冷劑的溫度將會高，請保持連接的電纜遠離銅管。
9. 冷氣機會根據國家接線規定安裝
10. 安裝必須由授權人員根據 NEC 的要求和 CEC 進行。

連接地線的要求

1. 冷氣機是在第一級電器。它必須由專人士用專用接地裝置適當地連接地線。請確保它有效地接地，否則可能會導致觸電
2. 冷氣機的黃綠線是接地線，不能用於其他用途
3. 接地電阻應符合國家電力安全法規
4. 冷氣機必須放置插頭可接觸的地方。
5. 所有極點斷路掣有至少 3 毫米的距離固定接線的所有極點。有些型號有強大插頭，確保安裝後可接觸插頭。
6. 包括適當容量的電路斷線，請注意以下圖表。電路斷線應包括磁力扣和加熱功扣功能，它可以保護電路短路和超載。（注意：請不要使用僅用於保護電路的保險絲）

冷氣機 (BTU/每小時)	電路斷線容量
09K、12K	10A
18K、24K	25A

步驟一：選擇安裝位置

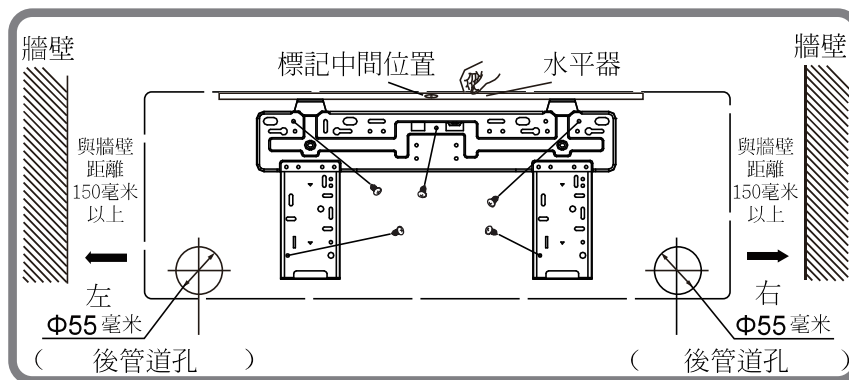
向顧客推薦安裝位置，然後與顧客確認。

第二步：安裝壁掛安裝架

1. 在牆上掛牆安裝架，使用水平器調校水平位置位置和 然後在牆壁上點出螺絲固定打孔。
2. 在牆壁上用衝擊鑽打鑽螺絲固定孔（鑽頭的規格應該與塑膠擴大粒件是相同的） 然後把塑膠擴大粒件塞入。
3. 自攻螺釘（ST4.2x25TA）在牆壁固定安裝支架，然後拉動框架檢查支架是否安裝牢固，如果塑膠擴大粒件鬆動，請在附近鑽另一個固定孔

步驟三：打開管道孔

1. 根據管道出口方向，選擇管道孔的位置。管道孔的位置應比牆壁裝式框架稍低。如下圖示。

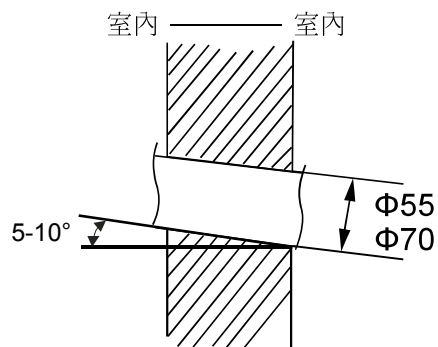


2. 在已選擇的去水管位置打開 $\Phi 55$ 或 $\Phi 70$ 直徑的管道孔。為了暢順地排水，把牆壁上的管孔向室外側略微向下傾斜 $5-10^\circ$ 梯度。

安裝室內機組

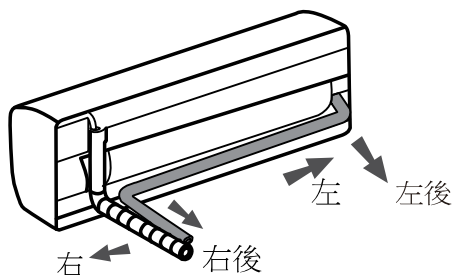
注意：

- 當鑽開洞的時候，注意防塵和採取相應的安全措施。

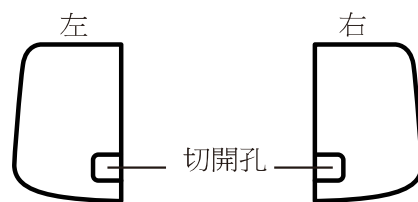


步驟 4：出水管

1. 管道可以在右，右後方，向左或左後的方向引出。

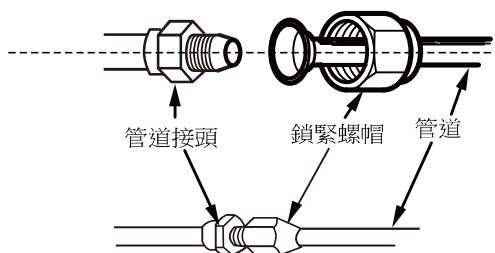


2. 選擇管道從左邊或右邊引出，請切斷在底殼上對應的孔。

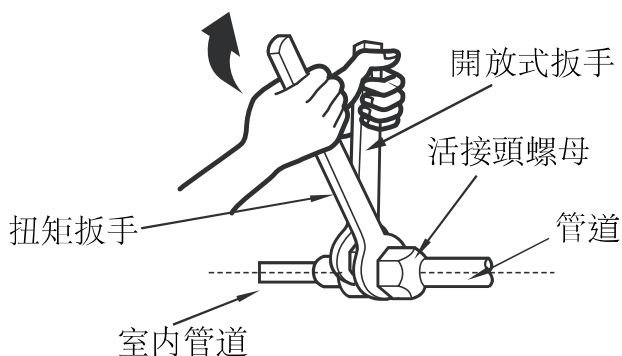


步驟 5：連接室內組件的管道

- 相對的喇叭口對準管道接頭。
- 用手扭緊鎖緊螺帽。
- 參照下一頁調整扭力。把開口扳手放在管道接頭，並將扭力扳手放在鎖緊螺帽。用扭力扳手擰緊螺帽。

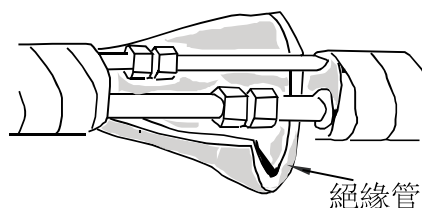


安裝室內機組



六角螺母直徑	扭緊力矩 (N·m)
1/4"	15~20
3/8"	30~40
1/2"	45~55
5/8"	60~65
3/4"	70~75

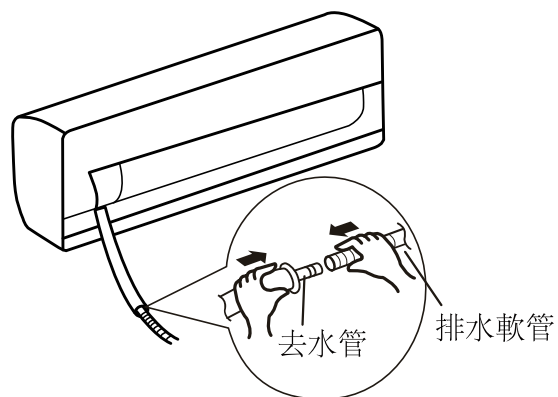
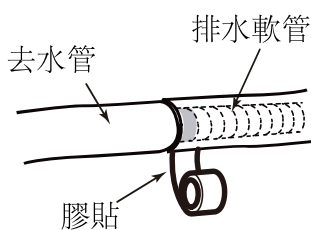
4. 使用絕緣管包裹室內管道和連接管道的接頭，然後用膠貼包裹它。



步驟 6：安裝排水管

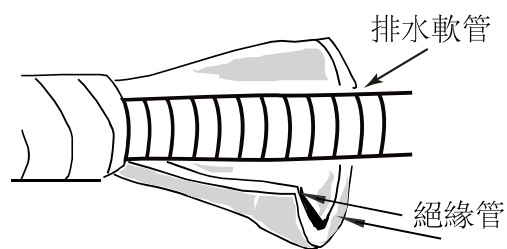
1. 將排水軟管連接室內機組的去水管。

2. 用膠貼綁定接頭。



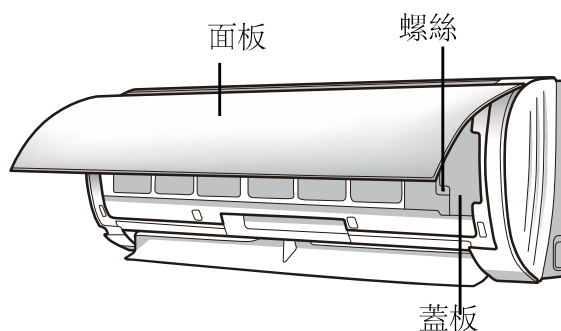
注意：

- 在室內排水軟管內加絕緣管，以防止結露。
- 不提供去水管接駁的零件



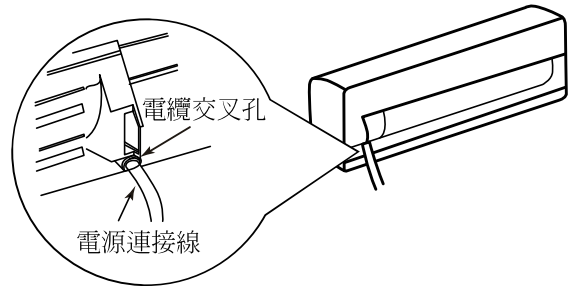
步驟 7：室內機組接線

1. 打開面板，在接線蓋取出螺絲，然後取下蓋板。

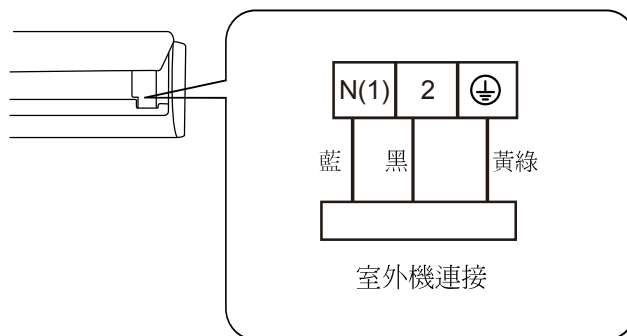


安裝室內機組

2. 確保電源連接線穿過室內機組背面的電纜交叉孔，然後從前面側拉出。



3. 拆下線夾; 電源連接線根據顏色到接線端子; 擰緊螺絲，然後用線夾固定電源連接線。



注意：線路板只作參考，請以實例為準。

4. 將接線蓋放回，然後擰緊螺絲。

5. 關閉面板。

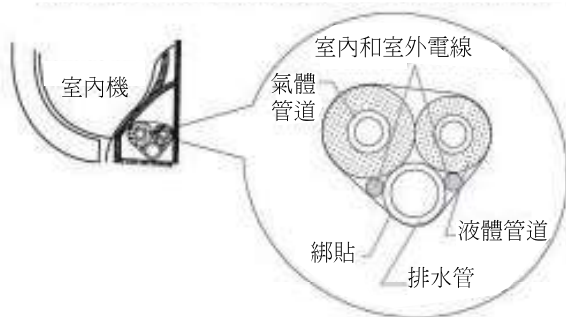
注意：

- 所有室內機組和室外機組的電線應該由合資格的專業人士接駁。
- 如果電源連接線長度不夠，請聯繫供應商換一個新的。避免自行延長線。
- 對於設有插頭的冷氣機，完成安裝後應該易於觸摸到插頭。
- 對於沒有插頭的冷氣機，接線中應安裝空氣開關掣。空氣開關掣應和全極分開和距離接觸點應超過3毫米。

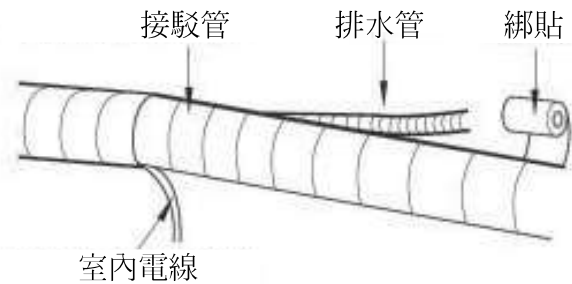
安裝室內機組

步驟 8：包裹管道

1. 用膠貼包裹連接管，電源線和排水管。



2. 當包裹排水軟管和電源線時，為安裝保留一定長度，當包到一定長度，分開室內電源，然後分開排水軟管。



3. 平均地包裹它們。

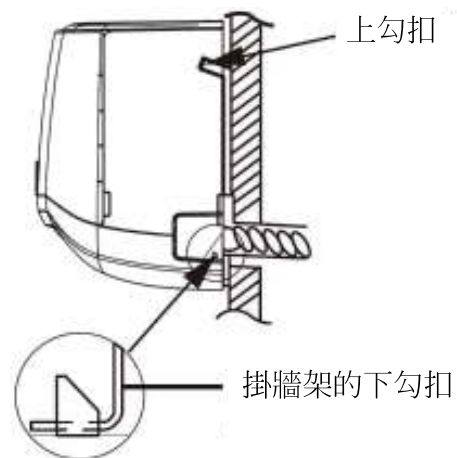
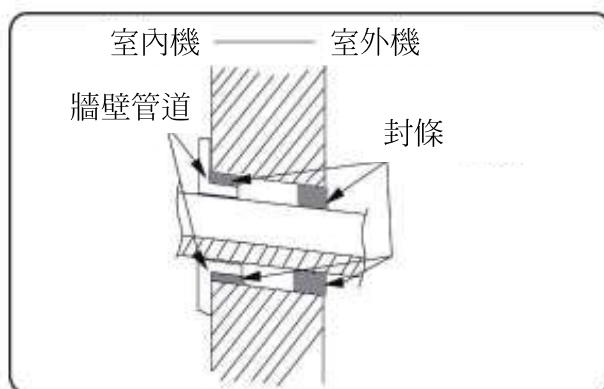
4. 在末端應該分開包裹液體管和氣體管。

注意：

- 在電源線和控制線不能交叉或纏繞。
- 排水軟管應綁定在底部。

步驟 9：掛起室內機組

1. 將結合管道放入牆壁管道，然後讓他們穿過牆孔。
2. 把室內機組掛在牆壁安裝支架上。
3. 用封密軟膠塞住管道和牆孔的隙。
4. 固定牆壁管道。
5. 檢查室內機組安裝是否牢固和接近牆壁。



注意：

- 不要過分彎曲排水管，以防止堵塞。

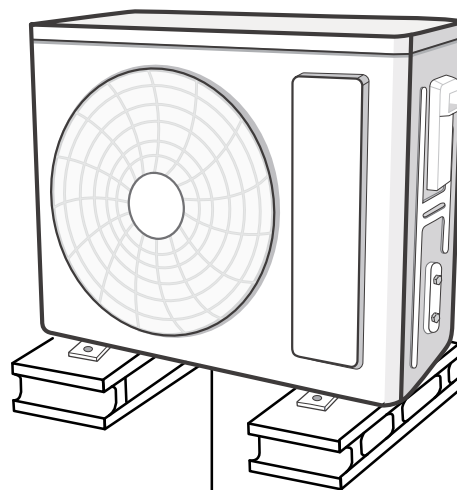
安裝室外機組

步驟 1：固定室外機組的支撐 (根據實際安裝情況為準)

1. 根據房屋結構選擇安裝位置。
2. 用膨脹螺絲，在選定位置固定室外機組的支撐。

注意：

- 在安裝室外機組時，採取足夠的防護措施。
- 確保支撐能承受冷氣機重量的至少四倍。
- 室外機組應安裝高於地面 3 厘米，從而可安裝排水管。
(有加熱管的型號，安裝高度不小於 20 厘米。)
- 對於機組有 2300W ~ 5000W 的製冷量，需要 6 支膨脹螺絲；
對於機組有 6000W ~ 8000W 的製冷量，需要 8 支膨脹螺絲；
對於機組有 10000W ~ 16000W 的製冷量，需要 10 支膨脹螺絲。

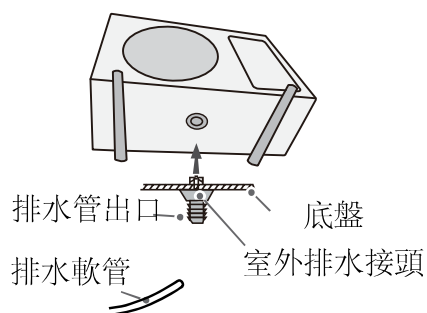


至少 3 厘米高於地面

步驟 2：安裝排水管接頭 (只適用於某些型號)

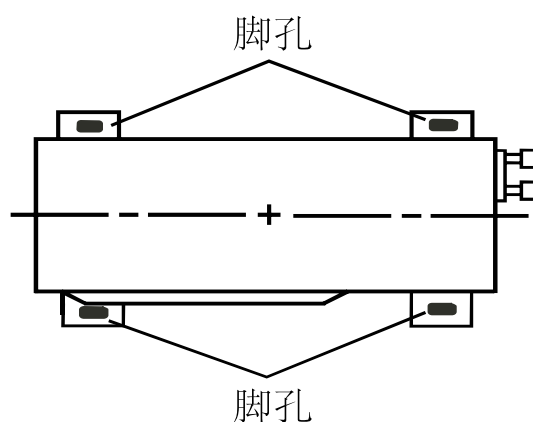
1. 將室外排水管接頭插入機箱上的孔，如下圖所示的畫面。
2. 排水管連接到排水管出口。

注意：排水接頭形狀，請參考現有產品。
嚴寒地區請勿安裝排水接頭。否則會結霜，造成故障。



步驟 3：固定室外機組

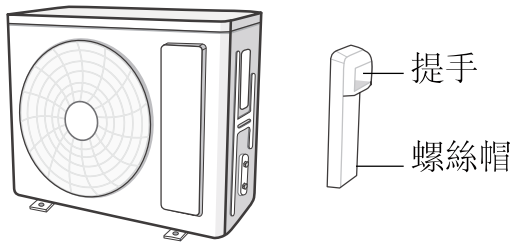
1. 將室外機組放在支撐上。
2. 用螺固定室外機組的腳孔。



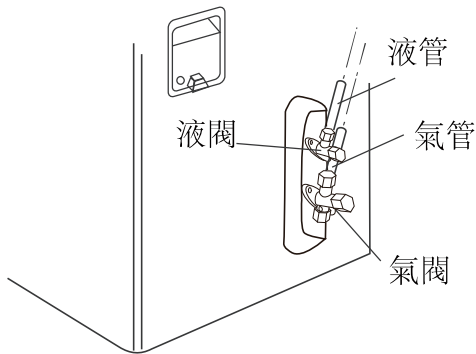
安裝室外機組

步驟4：連接室內外管道

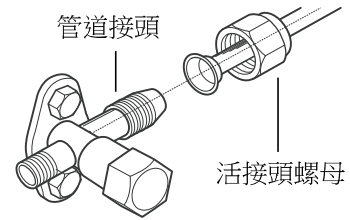
1. 拆下室外機右把手上的螺絲，然後拆下把手。



2. 取下閥門螺帽，將管道連接頭對準管路承接口。



3. 用手預緊鎖緊螺帽

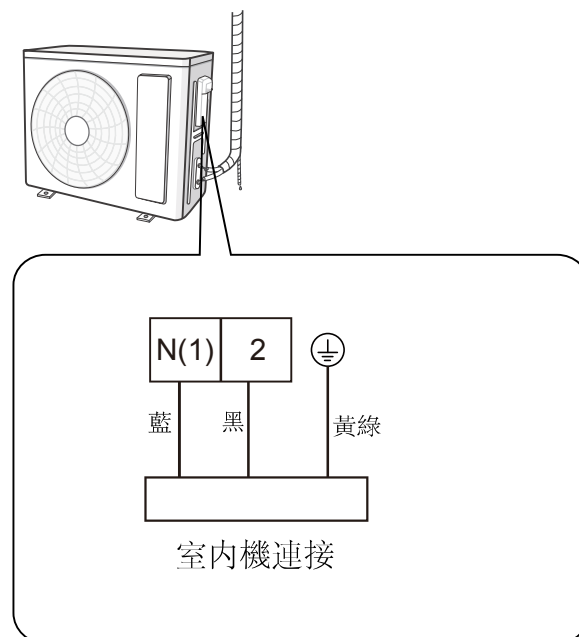


4. 參考下表，用扭力扳手鎖緊聯管螺帽。

六角螺母直徑 (製冷劑管道 的外徑)	緊固力矩(Nm)	製冷劑管道最 薄壁厚(mm)
1/4"	15~20	0.80
3/8"	30~40	0.80
1/2"	45~55	1.00
5/8"	60~65	1.00
3/4"	70~75	1.00

步驟5：連接室外電線

1. 拆下線夾；連接電源連接線和信號控制線（僅適用於冷卻和加熱機件），根據顏色至到接線端子，用螺釘固定它們。



安裝室外機組

2. 用電線夾固定電源連接線和信號控制線（僅用於冷卻和加熱裝置）。

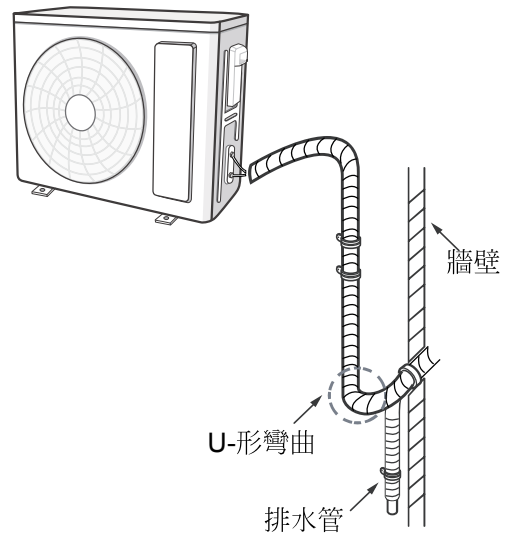
注意：

- 擰緊螺絲後，稍微拉電源線檢查它是否堅定。
- 切勿截斷電源連接線，來延長或縮短距離。

步驟 6：整理管道

1. 管道應沿牆放置，可合理地彎曲和盡量隱藏。彎曲管道半徑最小10厘米。

2. 如果室外機組高過牆孔，在管道接駁入室內前，你必須在管道上設定 U 形曲線，為了防止雨水進入室內。



注意：

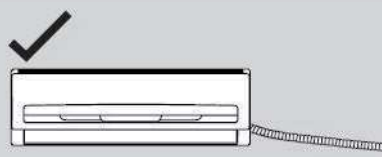
- 排水軟管的穿牆高度，不宜高過室內機組的去水管孔。



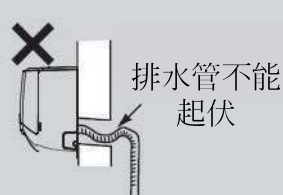
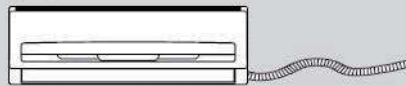
- 出水口不能放入水中，以便暢順地排出。



- 略微向下傾斜排水軟管。排水軟管不能彎曲，提高，起伏等



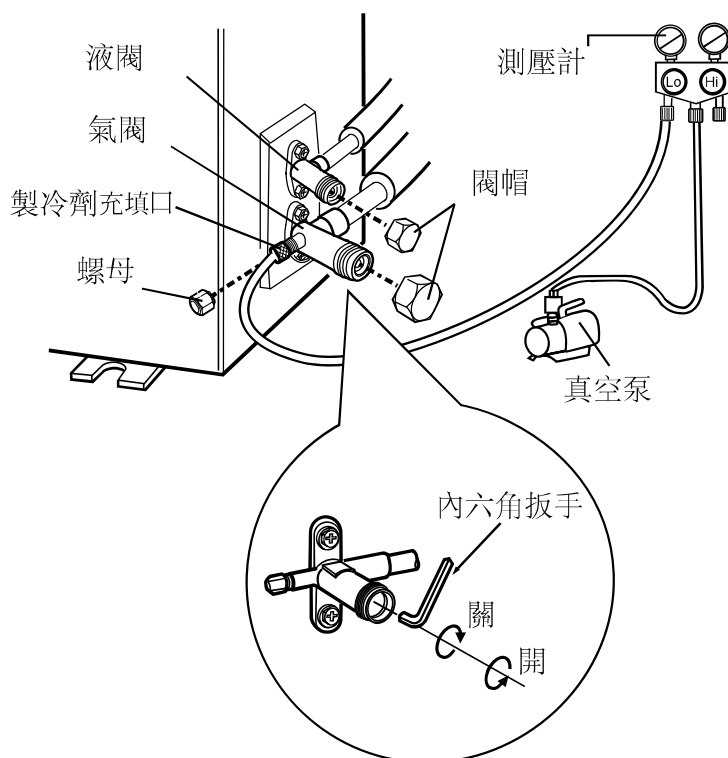
- 排水管不能起伏



真空泵

安全預防措施

1. 卸下液體閥和燃氣閥和製冷劑充加螺母的閥帽。
2. 將壓力計的充填軟管連接到製冷劑充填口的燃氣閥門和然後將其他充填軟管連接到真空泵。
3. 完全打開測壓計和操作 10-15 分鐘，以檢查測壓計的壓力是否保持在 -0.1MPa 。
4. 關閉真空泵，並保持這種狀態 1-2min，檢查測壓計的壓力是否保持在 -0.1MPa 。如果壓力降低，可能存在洩漏。
5. 卸下測壓計，用內六角扳手完全地打開液體閥和燃氣閥的閥芯。
6. 擰緊閥門和製冷劑充填排氣孔的螺絲帽。
7. 重新安裝手柄。



偵測洩漏

1. 使用洩漏偵測器：
使用洩漏偵測器檢查是否有洩漏
2. 使用皂水
如果沒有洩漏偵測器，請使用皂水作洩漏偵測。在懷疑位置加入皂水，和保持皂水超過 3 分鐘。如果有氣泡在此位置走出，就有洩漏。

安裝後檢查

要檢查項目	可能的故障
冷氣機已經安裝牢固？	冷氣機可能掉落，震動或發出的噪音，
你已經完成了製冷劑洩漏檢測？	可能會導致冷卻容量（加熱）不足。
是管道保溫是否足夠？	這可能會導致冷凝和水滴落
排水良好嗎？	這可能會導致冷凝和水滴落
是電源電壓符合銘牌上標示的電壓嗎？	它可能會造成故障或損壞零件。
安裝電線和管道是否正確？	這可能會導致故障或損壞零件。
冷氣機接地安穩嗎？	這可能會導致漏電。
電源線依照規格嗎？	這可能會造成故障或損壞的部件。
在空氣入口和出口有任何障礙物？	可能會導致冷卻容量（加熱）不足。
安裝過程中造成的灰塵和雜物都去掉？	這可能會導致故障或損壞零件。
連接管的燃氣閥和液體閥是完全打開？	可能會導致冷卻容量（加熱）不足。
管道孔的入口和出口被覆蓋？	可能會導致冷卻容量（加熱）不足或浪費電力。

測試操作

1. 預備測試操作
客戶確認冷氣機
向客戶指出冷氣機重要說明。
2. 測試操作的方法
通電後，按遙控器上的開 / 關按鈕，啟動操作，
按模式按鈕選擇自動，冷凍，乾爽，風扇和加熱，去檢查操作是否正常。
環境溫度低過 16，冷氣機不能開始冷凍。

1. 標準連接管長度
5 米，7,5 米，8 米。
2. 連接管最短長度為 3 米。
3. 連接管最長長度和最高差別。

冷凍容量	連接管 最長長度	最高差別	冷凍容量	連接管 最長長度	最高差別
5000Btu/h (1465W)	15	5	24000Btu/h (7032W)	25	10
7000Btu/h (2051W)	15	5	28000Btu/h (8204W)	30	10
9000Btu/h (2637W)	15	5	36000Btu/h (10548W)	30	20
12000 Btu/h (3516W)	20	10	42000 Btu/h (12306W)	30	20
18000Btu/h (5274W)	25	15	48000Btu/h (14064W)	30	20

4. 延長連接管後，增加製冷劑油和製冷劑充注需要。
 - 延長了連接管長度 10 米基本標準長度，您應該加 5 毫升的製冷劑油，供每增加 5 米的連接管。
 - 製冷劑追加充填量（在基本液體管道）的基礎計算方法：
增加製冷劑充注量 = 液體管延長長度 x 增加製冷劑每米
 - 基於標準管道的長度，根據如表中所示的需求量補充製冷劑。增加製冷劑充填量每米是不同的，根據液體管道的直徑。參看下頁。

接駁管道的結構

製冷劑追加充填量為R410A的

連接管道的直徑		室外機用節流	
液體管道(毫米)	氣體配管(毫米)	只有製冷(克/米)	製冷和製熱(克/米)
Φ6	Φ9.52 或 Φ12	15	20
Φ6 或 Φ9.52	Φ16 或 Φ19	15	50
Φ12	Φ19 或 Φ22.2	30	120
Φ16	Φ25.4 或 Φ31.8	60	120
Φ19	—	250	250
Φ22.2	—	350	350

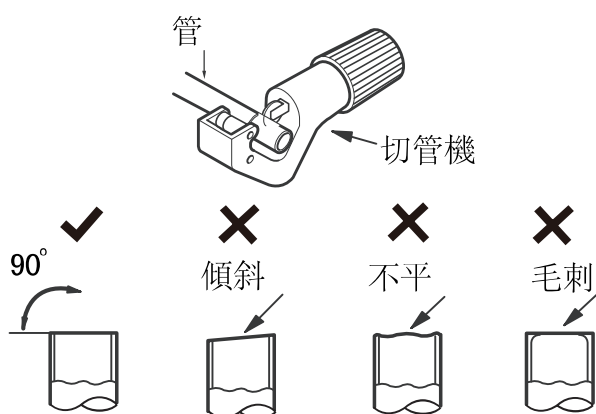
管道擴張法

注意：

不當的管道擴張是製冷劑洩漏的主要原因。請根據以下步驟擴張管道：

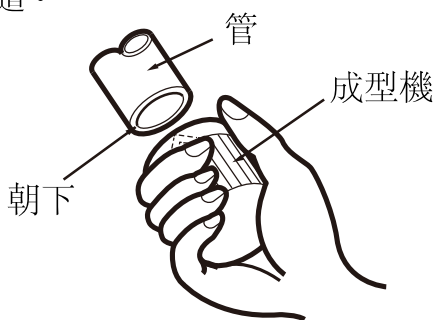
A：切割管道

- 根據室內機組和室外機組的距離確認管道長度。
- 用切管機切割所需的管道。



B：去除毛邊

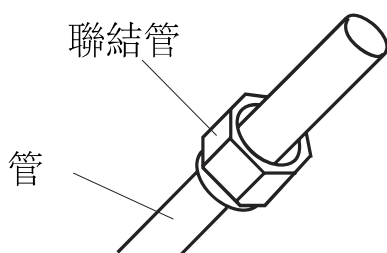
- 刪除與成型機的毛刺，防止毛刺進入管道。



C：穿上合適的絕緣管

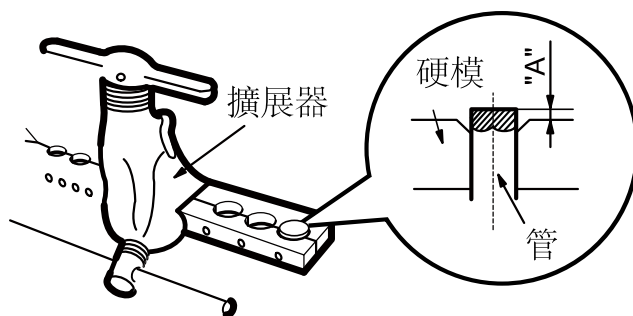
D：把上聯管螺母

- 取下螺母室內連接管和室外的閥門上；安裝聯管螺母上的管道。



E：擴展端口

- 展開端口擴展器。



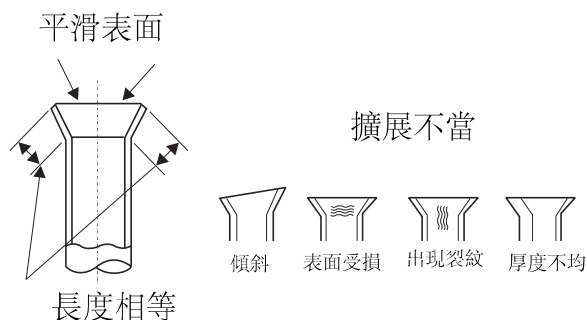
注意：

- “A” 根據直徑而不同，請參閱下面：

外徑 (毫米)	A (毫米)	
	最高	最低
Φ6 - 6.35 (1/4 “)	1.3	0.7
Φ9.52 (3/8 “)	1.6	1.0
Φ12-12.7 (1/2 “)	1.8	1.0
Φ15.8-16 (5/8 “)	2.4	2.2

F：檢查

- 檢查擴口的質量。如果有任何瑕疵，再次根據上述步驟展開端口。



請記錄下列產品資料

型號 Model No.:

機身編號 Serial No.:

經銷商名稱 Dealer:

購買日期 Date of Purchase:

單據編號 Invoice No.:

本產品不斷改進中，如功能有所更改，恕不另行通知
如有疑問，請與客戶服務中心聯絡。不便之處，敬請原諒。

The product specifications may be changed without prior notice.
Please contact customer service for details if necessary.

說明書內容以英文版本為準

If there is any inconsistency or ambiguity
between the English version and the Chinese version,
the English version shall prevail.



保養登記 Warranty Registration

於網上登記新產品保養 Register your product online
www.dchtoolbox.com



66139907643



客戶服務中心 DCH ToolBox Customer Service Centre
香港九龍灣啓祥道20號大昌行集團大廈4樓
4/F, DCH Building, 20 Kai Cheung Road, Kowloon Bay, Hong Kong

客戶服務熱線 Customer Service Hotline: (852) 8210 8210
電郵地址 E-mail: 8210service@gilman-group.com
網址 Website: www.gilman-group.com