

Brandt



GUIDE D'UTILISATION FR
MANUAL DE UTILIZACIÓN ES
GUIDE TO INSTALLATION EN
NÁVOD K POUŽITÍ CZ
INSTALLATIONSVEJLEDNING DK
BEDIENUNGSANLEITUNG DE
MANUALE DI ISTRUZIONI IT

Hotte decorative
Campana extractor decorativa
Decorative Hood
Dekorativní odsavač par
Dekorativ emhætte
Dekorative Dunstabzugshaube
Cappa aspirante decorativa



Chère Cliente, Cher Client,

Vous venez d'acquérir un produit **BRANDT** et nous vous remercions de la confiance que vous nous accordez.

Nous avons conçu et fabriqué ce produit en pensant à vous, à votre mode de vie, à vos besoins, pour qu'il réponde au mieux à vos attentes. Nous y avons mis notre savoir-faire, notre esprit d'innovation et toute la passion qui nous anime depuis plus de 60 ans.

Dans un souci permanent de toujours mieux satisfaire vos exigences, notre service consommateurs est à votre disposition et à votre écoute pour répondre à toutes vos questions ou suggestions.

Connectez-vous aussi sur notre site www.brandt.com où vous trouverez nos dernières innovations, ainsi que des informations utiles et complémentaires.

BRANDT est heureux de vous accompagner au quotidien et vous souhaite de profiter pleinement de votre achat.



Important : Avant de mettre votre appareil en marche, veuillez lire attentivement ce guide d'installation et d'utilisation afin de vous familiariser plus rapidement avec son fonctionnement

1 / A L'ATTENTION DE L'UTILISATEUR	
• Consignes de sécurité _____	3
• Respect de l'environnement _____	8
• Description de votre appareil _____	9
2 / INSTALLATION DE VOTRE APPAREIL	
• Utilisation en version évacuation _____	10
• Utilisation en version recyclage _____	10
• Raccordement électrique _____	11
• Montage de la hotte _____	12
• Montage de la cheminée	
◦ Evacuation extérieure _____	14
◦ Recyclage _____	15
3 / UTILISATION DE VOTRE APPAREIL	
• Description des commandes _____	16
4 / ENTRETIEN ET NETTOYAGE DE VOTRE APPAREIL	
• Nettoyage des filtres cassettes _____	17
• Changement du filtre charbon _____	17
• Nettoyage de la surface extérieure _____	18
• Changement de la lampe _____	18
• Entretenir votre appareil _____	19
5 / ANOMALIES DE FONCTIONNEMENT _____	20
6 / SERVICE APRES-VENTE	
• Interventions _____	21
• Relations consommateurs _____	21

 **Important**

Conservez cette notice d'utilisation avec votre appareil. Si l'appareil devait être vendu ou cédé à une autre personne, assurez-vous que la notice d'utilisation l'accompagne. Merci de prendre connaissance de ces conseils avant d'installer et d'utiliser votre appareil. Ils ont été rédigés pour votre sécurité et celle d'autrui.

Sécurité et précautions importantes



Cette notice est également disponible sur le site internet de la marque Brandt. Merci de prendre connaissance de ces conseils avant d'installer et d'utiliser votre appareil. Ils ont été rédigés pour votre sécurité et celle d'autrui. Conservez cette notice d'utilisation avec votre appareil. Si l'appareil devait être vendu ou cédé à une autre personne, assurez-vous que la notice d'utilisation l'accompagne.

- Dans le souci d'une amélioration constante de nos produits, nous nous réservons le droit d'apporter à leurs caractéristiques techniques, fonctionnelles ou esthétiques toutes modifications de leurs caractéristiques liées à l'évolution technique.
- Afin de retrouver aisément les références de votre appareil, nous vous conseillons de les noter en page "Service et Relations Consommateurs".

Précautions importantes

- Cet appareil a été conçu pour être utilisé par des particuliers dans leur lieu d'habitation. Ne l'utilisez pas à des fins commerciales ou industrielles ou pour d'autres buts que celui pour lequel il a été conçu.
- A la réception de l'appareil, déballez-le ou faites le déballer immédiatement. Vérifiez son aspect général. Faites les éventuelles réserves par écrit sur le bon de livraison dont vous gardez un exemplaire.
- Cet appareil peut être utilisé par des enfants d'au moins 8 ans et par des personnes ayant des capacités physiques, sensorielles, ou mentales réduites ou dénuées d'expérience ou de connaissance, s'ils (si elles) sont correctement surveillé(e)s ou si des instructions relatives à l'utilisation de l'appareil en toute sécurité leur ont été données et si les risques encourus ont été appréhendés. Les enfants ne doivent pas jouer avec l'appareil. Le nettoyage et l'entretien par l'utilisateur ne doivent pas être effectués par les enfants sans surveillance.

- Attention: Les parties accessibles de cet appareil peuvent devenir chaudes lorsqu'il est utilisé avec des appareils de cuisson.

Risques électriques

- Avant d'accéder aux bornes de raccordement, tous les circuits d'alimentation doivent être déconnectés. Si le câble d'alimentation est endommagé, il doit être remplacé par le fabricant, son service après-vente ou une personne de qualification similaire afin d'éviter un danger.
- La déconnexion peut être obtenue en prévoyant une fiche de prise de courant accessible ou en incorporant un interrupteur dans les canalisations fixes conformément aux règles d'installation.
- Ne modifiez pas ou n'essayez pas de modifier les caractéristiques de cet appareil. Cela représenterait un danger pour vous.
- Les réparations doivent être exclusivement effectuées par un spécialiste agréé.
- Débranchez toujours la hotte avant de procéder à son nettoyage ou à son entretien.
- N'utilisez jamais d'appareils à vapeur ou à haute pression pour nettoyer votre appareil

(exigences relatives à la sécurité électrique).

Risques d'asphyxie

- Les réglementations concernant l'évacuation de l'air doivent être respectées. L'air ne doit pas être envoyé dans un conduit utilisé pour évacuer les fumées d'appareils utilisant du gaz ou un autre combustible (ne s'applique pas aux appareils qui renvoient uniquement l'air dans la pièce).
- Une ventilation convenable de la pièce doit être prévue lorsqu'une hotte de cuisine est utilisée simultanément avec des appareils utilisant du gaz ou un autre combustible (ne s'applique pas aux appareils qui renvoient uniquement l'air dans la pièce).

Risques d'incendie

- Il est interdit de flamber des aliments ou de faire fonctionner des foyers gaz sans récipients de cuisson, au dessous de la hotte (les flammes aspirées risqueraient de détériorer l'appareil).
- Les fritures effectuées sous l'appareil doivent faire l'objet d'une surveillance constante. Les huiles et graisses portées à très haute température peuvent prendre feu.

- Respectez la fréquence de nettoyage et de remplacement des filtres. L'accumulation de dépôts de graisse risque d'occasionner un incendie.
- Le fonctionnement au dessus d'un foyer à combustible (bois, charbon...) n'est pas autorisé.
- Lorsque la hotte de cuisine est placée au dessus d'un appareil à gaz, la distance minimale entre le dessus de la table et le dessous de la hotte doit être d'au moins 70 cm. Si les instructions de la table de cuisson installée sous la hotte spécifient une distance plus grande que 70 cm, celle-ci doit être prise en compte.



Attention

Dans le cas d'une cuisine chauffée avec un appareil raccordé à une cheminée (ex : poêle), il faut installer la hotte en version recyclage. Ne pas utiliser la hotte sans les filtres cassettes. Une ventilation convenable de la pièce doit être prévue lorsqu'une hotte de cuisine est utilisée simultanément avec des appareils utilisant du gaz ou un autre combustible.

• RESPECT DE L'ENVIRONNEMENT

– Les matériaux d'emballage de cet appareil sont recyclables. Participez à leur recyclage et contribuez ainsi à la protection de l'environnement en les déposant dans les conteneurs municipaux prévus à cet effet.



– Votre appareil contient également de nombreux matériaux recyclables. Il est donc marqué de ce logo afin de vous indiquer que les appareils usagés ne doivent pas être mélangés avec d'autres déchets. Le recyclage des appareils qu'organise votre fabricant sera ainsi réalisé dans les meilleures conditions, conformément à la directive européenne 2002/96/CE sur les déchets d'équipements électriques et électroniques. Adressez vous à votre mairie ou à votre revendeur pour connaître les points de collecte des appareils usagés les plus proches de votre domicile.

– Nous vous remercions pour votre collaboration à la protection de l'environnement.

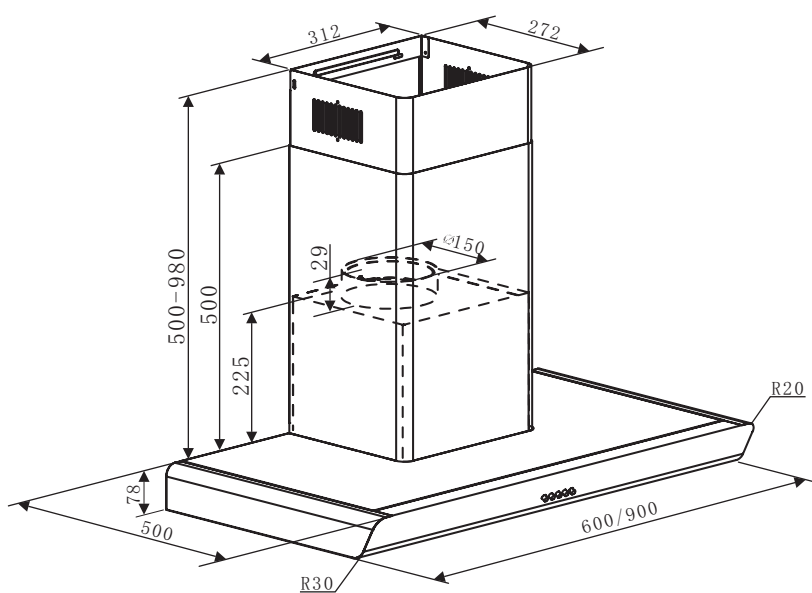
**Attention**

L'installation est réservée aux installateurs et techniciens qualifiés.

**Attention**

Avant la première utilisation du filtre cassette, retirez le film de protection.

• DESCRIPTION DE VOTRE APPAREIL



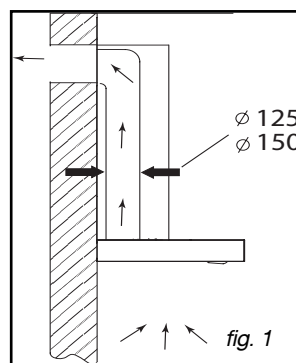
- L'appareil doit être débranché pendant l'installation ou dans l'éventualité d'une intervention.
- Vérifiez que la tension du réseau correspond à la tension mentionnée sur la plaque signalétique située à l'intérieur de la hotte.
- Si l'installation électrique de votre habitation nécessite une modification pour le branchement de votre appareil, faites appel à un électricien qualifié.
- Si la hotte est utilisée en version évacuation, ne raccordez pas l'appareil à un conduit d'évacuation de fumées de combustion (chaudière, cheminée, etc...) ou à une VMC (ventilation mécanique contrôlée).
- Le conduit d'évacuation, quel qu'il soit ne doit pas déboucher dans les combles.
- Installez la hotte à une distance de sécurité d'au moins 70cm d'un plan de cuisson électrique, gaz ou mixte.

• UTILISATION EN VERSION EVACUATION

Vous possédez une sortie vers l'extérieur

(fig. 1)

Votre hotte peut être raccordée sur celle-ci par l'intermédiaire d'une gaine d'évacuation (minimum \varnothing 125 mm, émaillée, en alu, flexible ou en matière ininflammable). Si votre gaine est inférieure à 125 mm de diamètre, **passer obligatoirement en mode recyclage**.



• UTILISATION EN VERSION RECYCLAGE

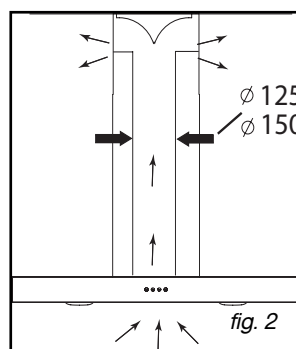
Vous ne possédez pas de sortie vers l'extérieur

(fig. 2)

Tous nos appareils ont la possibilité de fonctionner en mode recyclage.

Dans ce cas, ajoutez un filtre à charbon actif qui retiendra les odeurs.

(voir Chapitre 4: Changement du filtre charbon)



Conseil d'économie d'énergie

Pour une utilisation optimale de votre appareil, limiter au maximum le nombre de coude et la longueur de la gaine.

• **RACCORDEMENT ELECTRIQUE**

Lors de l'installation et des opérations d'entretien, l'appareil doit être débranché du réseau électrique, les fusibles doivent être coupés ou retirés.

Le raccordement électrique est à réaliser avant la mise en place de l'appareil dans le meuble.

Vérifiez que:

- la puissance de l'installation est suffisante,
- les lignes d'alimentation sont en bon état
- le diamètre des fils est conforme aux règles d'installation.



Attention

Cet appareil est livré avec un câble d'alimentation H 05 VVF à 3 conducteurs de 0,75 mm² (neutre, phase et terre). Il doit être branché sur réseau 220-240 V monophasé par l'intermédiaire d'une prise de courant normalisée CEI 60083 qui doit rester accessible après installation, conformément aux règles d'installation.

Notre responsabilité ne saurait être engagée en cas d'accident consécutif à une mise à la terre inexistante ou incorrecte. Le fusible de votre installation doit être de 10 ou 16 A. Si le câble d'alimentation est endommagé, faites appel au service après-vente afin d'éviter un danger.



Attention

Si l'installation électrique de votre habitation nécessite une modification pour le branchement de votre appareil, faites appel à un électricien qualifié.



Attention

Si la hotte présente une quelconque anomalie, débranchez l'appareil ou enlevez le fusible correspondant à la ligne de branchement de l'appareil.

• MONTAGE DE LA HOTTE



Attention
L'installation doit être conforme aux règlements en vigueur pour la ventilation des locaux. En France, ces règlements sont indiqués dans le DTU 61.1 du CSTB. En particulier, l'air évacué ne doit pas être envoyé dans un conduit utilisé pour évacuer les fumées d'appareils utilisant du gaz ou autre combustible. L'utilisation de conduits désaffectés ne peut se faire qu'après accord d'un spécialiste compétent.

La distance minimale entre le plan de cuisson et la partie la plus basse de la hotte doit être de 70 cm au moins. Si les instructions de la table de cuisson installée sous la hotte spécifient une distance plus grande que 70 cm, celle-ci doit être prise en compte.

Fixation au mur :

- Tracez une ligne verticale sur le mur au centre de la surface de cuisson. (Image 3)
- À une hauteur convenable, percez 3 trous et insérez 3 chevilles pour le crochet.
- Percez 2 trous et insérez 2 chevilles pour le support de cheminée intérieure (image 3).
- Vissez le crochet au mur avec 3 vis.
- Vissez le support de cheminée intérieure au mur avec 2 vis. Assurez-vous qu'ils sont installés en position horizontale. (Image 3)
- Insérez le tube d'extension. (Image 4)
- Accrochez le bloc moteur sur le crochet (image 5) et fixez-le avec 2 vis de sécurité (image 6)

Support de cheminée intérieure

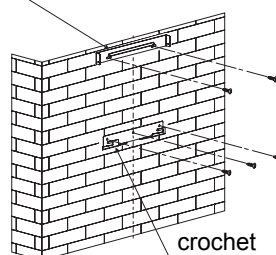


Image. 3

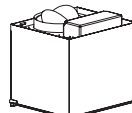
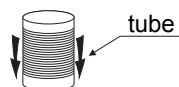


Image. 4

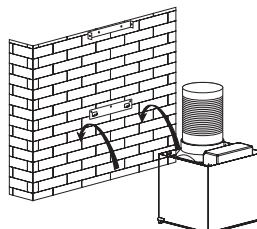


Image. 5

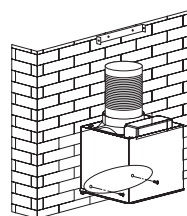


Image. 6

FR 2 / INSTALLATION DE VOTRE APPAREIL

- Tenez le corps de la hotte et faites-le glisser dans le bloc moteur (Image 7), puis fixez-le avec 5 vis. (Image 8)

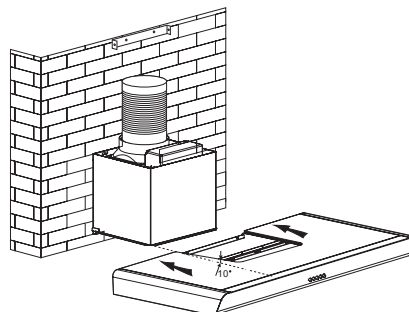


Image. 7

- Retirez les filtres en aluminium et connectez le câble (image 8).

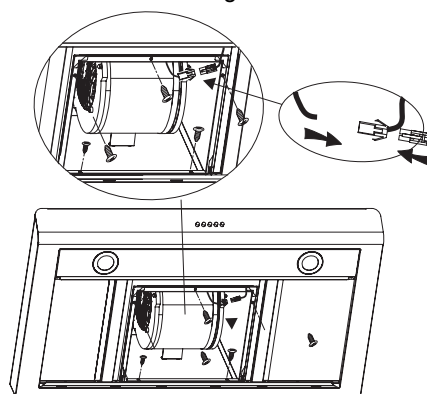


Image. 8

- Installez le support de cheminée extérieure dans la cheminée extérieure en veillant à ce que l'intérieur de la cheminée puisse monter et descendre librement. (Image 9)

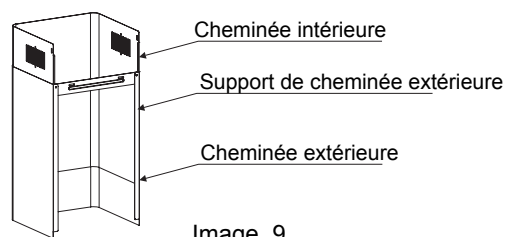


Image. 9

- Mettez les cheminées sur la hotte et fixez la cheminée à l'intérieur avec le support avec 2 vis. (Image 10)

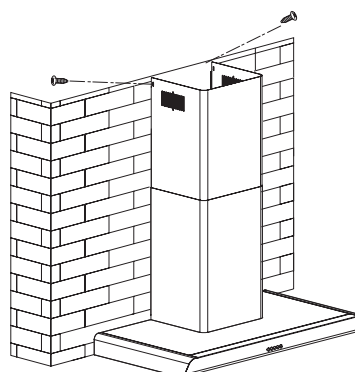


Image. 10

• MONTAGE DE LA CHEMINÉE

• Evacuation extérieure

- Calculez la hauteur finale pour fixer l'étrier en U de support de la cheminée (Image.3).
- Tracez les 2 trous à l'endroit adapté
- Percez les 2 trous de 8mm et fixez l'étrier de support de la cheminée en faisant attention qu'il soit bien dans l'axe de la hotte (Image.3).
- Fixez l'étrier plat à l'arrière de la cheminée inférieure (Image.11).
- Posez les 2 cheminées sur la hotte (Image.12).
- Raccordez la gaine à la sortie de l'air vers l'extérieur (Image.13).
- Effectuez le raccordement électrique de la hotte au moyen du câble d'alimentation
- Soulever la cheminée supérieure jusqu'au plafond et la fixer à l'étrier à l'aide des vis. (Image.14).

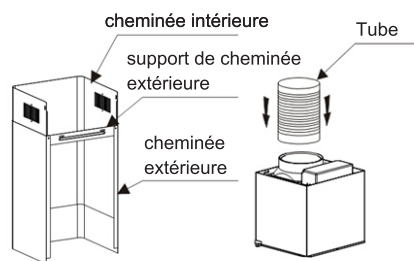


Image. 11

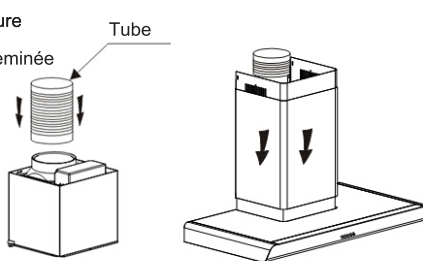


Image.12

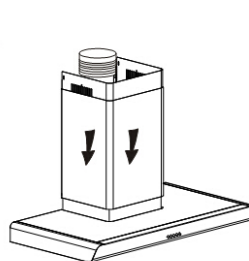


Image. 13

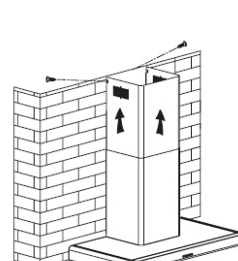


Image. 14

• Recyclage

- Calculez la hauteur finale pour fixer l'étrier de support de la cheminée (Image.3).
- Tracez les 2 trous à l'endroit adapté
- Percez les 2 trous de 8mm et fixez l'étrier de support de la cheminée en faisant attention qu'il soit bien dans l'axe de la hotte (Image.3).
- Fixez l'étrier plat à l'arrière de la cheminée inférieure (Image.11).
- Installer l'adaptateur de gaine sur le déflecteur (Image.15).
- Raccordez la gaine extensible au déflecteur (Image.13).
- Posez la cheminée composée de 2 parties sur la hotte (Image.12).
- Installer le déflecteur (Image.15) dans la cheminée supérieure au niveau des ouïes d'aération (Image.16).
- Effectuez le raccordement électrique de la hotte au moyen du câble d'alimentation
- Soulevez la cheminée supérieure jusqu'au plafond et la fixer à l'étrier à l'aide des 2 vis (Image.14).

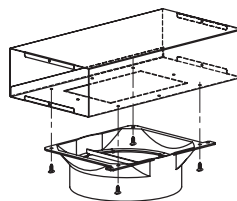


Image. 15

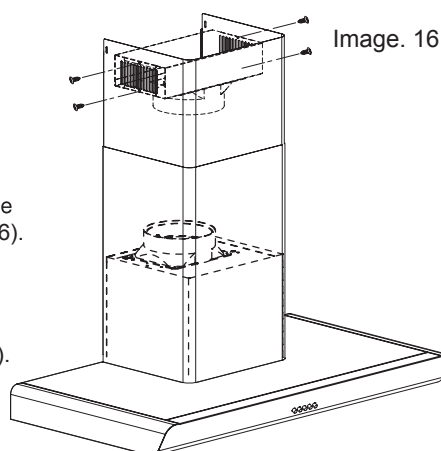


Image. 16

Conseil

Pour une utilisation optimale de votre appareil, nous vous conseillons le raccordement à une gaine diamètre 150 mm (non livrée). Limiter au maximum le nombre de coude et la longueur de la gaine. Dans le cas où la hotte fonctionne en évacuation extérieure, il convient d'assurer une arrivée d'air frais suffisante pour éviter de mettre la pièce en dépression.



Attention

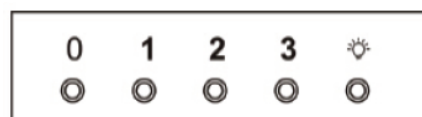
Ne pas utiliser d'outils pour enlever le film de protection transparent sur les parois,

- **DESCRIPTION DES COMMANDES**

- **UTILISATION DE LA HOTTE ASPIRANTE**

Bandeau de commande.

- a. Appuyez sur la touche « Petite » vitesse
Appuyez à nouveau sur cette même touche pour arrêter le moteur.



- b. Appuyez sur la touche « Moyenne » vitesse
Appuyez à nouveau sur cette même touche pour arrêter le moteur.

- c. Appuyez sur la touche « Grande » vitesse
Appuyez à nouveau sur cette même touche pour arrêter le moteur.

- d. Appuyez sur la touche « Éclairage » et les lampes s'allumeront. Appuyez à nouveau sur cette même touche pour l'éteindre l'éclairage.

 **Conseil d'économie d'énergie**

Ajuster votre vitesse au mode de cuisson et au nombre de casseroles. Privilégier les foyers arrières de votre appareil de cuisson.

⚠ Attention
Débranchez l'appareil avant de procéder à l'entretien et au nettoyage de l'appareil. Un entretien régulier de votre appareil est une garantie de bon fonctionnement, de bon rendement et de durabilité.

⚠ Attention
Le non-respect des instructions de nettoyage de l'appareil et des filtres peut occasionner des incendies. Veuillez respecter strictement les consignes d'entretien.

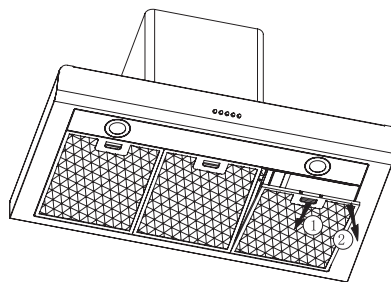
• NETTOYAGE DES FILTRES CASSETTES

Ils doivent être nettoyés toutes les 30 heures d'utilisation environ ou une fois par mois minimum. Ce nettoyage peut être effectué dans votre lave-vaisselle en position verticale.

Utilisez une brosse, de l'eau chaude et un détergent doux. Rincez-les et séchez-les soigneusement avant de les remettre en place.

• Démontage du filtre cassette

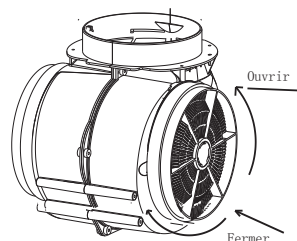
- Pivotez la poignée intégrée du filtre cassette.
- Basculez le filtre cassette vers le bas.



• CHANGEMENT DU FILTRE CHARBON

Remplacez-le toutes les 120 heures d'utilisation environ.

- Retirez les filtres cassettes
- Tourner le filtre charbon pour le retirer
- Faire l'opération inverse pour remettre un nouveau filtre
- Remettre les filtres cassettes.



- **NETTOYAGE DE LA SURFACE EXTERIEURE**

Pour nettoyer l'extérieure de votre hotte utilisez de l'eau savonneuse, mais n'utilisez jamais de crèmes à récurer, de détergents corrosif, ni d'éponge grattoir ou brosse. Essuyez avec un chiffon humide et doux.

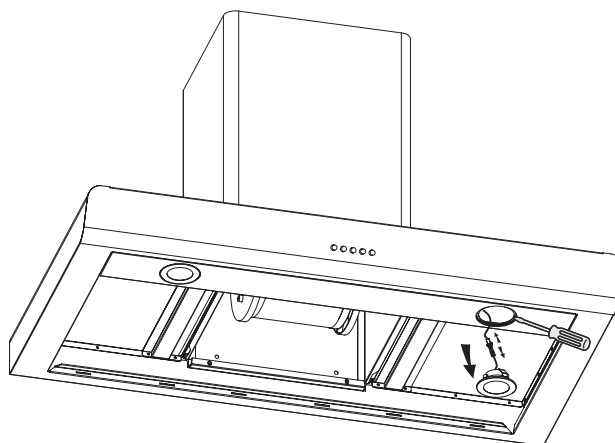
- **CHANGEMENT DE LAMPE**



Attention
Déconnecter l'appareil lors du changement de l'ampoule, soit en retirant la prise, soit en actionnant le disjoncteur.

Modèle avec lampe LED

- Retirez le hublot
- Changez la lampe LED
- Remplacez l'ensemble en effectuant les opérations en sens inverse.



**Attention**

Avant toute intervention, la hotte doit être mise hors tension, soit en retirant la prise, soit en actionnant le disjoncteur.

- **ENTRETIENIR VOTRE APPAREIL**

ENTRETIEN...	COMMENT PROCEDER ?	PRODUITS/ACCESSOIRES A UTILISER
Enveloppe et accessoires	N'utilisez jamais de tampons métalliques, de produits abrasifs ou de brosses trop dures.	Pour nettoyer la carrosserie et le hublot d'éclairage, utilisez exclusivement des nettoyants ménagers du commerce dilués dans de l'eau, puis rincez à l'eau claire et essuyez avec un chiffon doux.
Filtre cassette	Ce filtre retient les vapeurs grasses et les poussières. Il est l'élément assurant une part importante de l'efficacité de votre hotte. Dans le cas de taches persistantes, utilisez une crème non abrasive, puis rincez à l'eau claire.	Avec un nettoyant ménager du commerce, puis rincez abondamment et séchez. Ce nettoyage peut être effectué dans votre lave-vaisselle en position verticale (ne pas mettre en contact avec de la vaisselle sale ou des couverts en argent).
Filtre charbon actif	Ce filtre retient les odeurs et doit être changé au moins tous les ans en fonction de votre utilisation. Commandez ces filtres chez votre revendeur (sous la référence indiquée sur la plaque signalétique située à l'intérieur de la hotte) et notez la date de changement.	

SYMPTOMES	SOLUTIONS
La hotte ne fonctionne pas...	Vérifiez que: <ul style="list-style-type: none">• il n'y a pas de coupure de courant.• une vitesse a été effectivement sélectionnée.
La hotte a un rendement insuffisant...	Vérifiez que: <ul style="list-style-type: none">• la vitesse moteur sélectionnée est suffisante pour la quantité de fumée et de vapeur dégagée.• la cuisine est suffisamment aérée pour permettre une prise d'air.• le filtre à charbon n'est pas usagé (hotte en version recyclage)
La hotte s'est arrêtée au cours du fonctionnement	Vérifiez que: <ul style="list-style-type: none">• il n'y a pas de coupure de courant.• le dispositif à coupure omnipolaire ne s'est pas enclenché.

1- RELATIONS CONSOMMATEURS FRANCE

Pour en savoir plus sur nos produits ou nous contacter, vous pouvez:

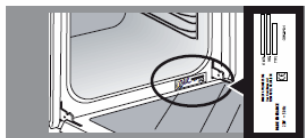
- consulter notre site : www.brandt.fr
- nous écrire à l'adresse postale suivante :
Service Consommateurs BRANDT
5 avenue des Béthunes
CS69526 SAINT OUEN L'AUMONE
95060 CERGY PONTOISE CEDEX
- nous appeler du lundi au vendredi de 8h30 à 18h00 au :

0 892 02 88 01 Service 0,50 € / min
+ prix appel

Service fourni par Brandt France, S.A.S. au capital social de 100.000.000 euros
RCS Nanterre 801 250 531.

2- INTERVENTIONS FRANCE

Les éventuelles interventions sur votre appareil doivent être effectuées par un professionnel qualifié dépositaire de la marque. Lors de votre appel, afin de faciliter la prise en charge de votre demande, munissez-vous des références complètes de votre appareil (référence commerciale, référence service, numéro de série). Ces renseignements figurent sur la plaque signalétique.



OU



A	B	
SERVICE : C	TYPE : E	F
H	G	
N°. I		J

B : Référence commerciale
C : Référence service
H : Numéro de série

Vous pouvez nous contacter du lundi au samedi de 8h00 à 20h00 au :

09 69 39 25 25 Service gratuit
+ prix appel

Pièces d'origine :

Lors d'une intervention, demandez l'utilisation exclusive de pièces détachées certifiées d'origine.



Cet appareil est conforme aux règlements délégués (UE) 65/2014 et 66/2014 de la Commission Européenne, concernant les exigences d'écoconception et d'étiquetage énergétique des hottes domestiques.

	Symbole	Valeur	Unité
Marque	Brandt		
Référence du produit	BHB6602X		
Consommation annuelle d'énergie	AEC	56.8	kWh/annum
Index d'efficacité énergétique	EEi	62.2	-
Index d'efficacité fluidodynamique	FDE	24.8	-
Index d'efficacité lumineuse	LE	50.8	-
Index d'efficacité de filtration	GFE	82.7	-
Facteur d'accroissement dans le temps	<i>f</i>	1.1	-
Débit d'air maximum de la hotte	Q_{max}	620.7	m ³ /h
Débit d'air au point de rendement maximal	Q_{BEP}	329.0	m ³ /h
Pression d'air au point de rendement maximal	P_{BEP}	364	P
Consommation d'énergie au point de rendement maximal	W_{BEP}	134.2	W
Consommation d'énergie du système d'éclairage	W_L	4.0	W
Eclairage moyen du système d'éclairage	E_{middle}	203	Lux/W
Consommation d'énergie à l'arrêt	P_o	0.00	W
Consommation d'énergie en veille	P_s	--	W
Débit d'air à la vitesse maximale en usage normal	-	593.4	m ³ /h
Débit d'air à la vitesse minimale en usage normal	-	352.2	m ³ /h
Débit d'air en mode intensif ou boost	-	--	m ³ /h
Emission acoustique à la vitesse maximale en usage normal	-	68	dB(LWA)
Emission acoustique à la vitesse minimale en usage normal	-	58	dB(LWA)
Emission acoustique en mode intensif	-	--	dB(LWA)

FR 7 / Information Eco Design / Fiche technique produit

Cet appareil est conforme aux règlements délégués (UE) 65/2014 et 66/2014 de la Commission Européenne, concernant les exigences d'écoconception et d'étiquetage énergétique des hottes domestiques.

	Symbole	Valeur	Unité
Marque	Brandt		
Référence du produit	BHB6902X		
Consommation annuelle d'énergie	AEC	57.5	kWh/annum
Index d'efficacité énergétique	EEi	62.3	-
Index d'efficacité fluidodynamique	FDE	23.7	-
Index d'efficacité lumineuse	LE	40.3	-
Index d'efficacité de filtration	GFE	81.5	-
Facteur d'accroissement dans le temps	<i>f</i>	1.1	-
Débit d'air maximum de la hotte	Q_{max}	633.7	m ³ /h
Débit d'air au point de rendement maximal	Q_{BEP}	336.6	m ³ /h
Pression d'air au point de rendement maximal	P_{BEP}	344	P
Consommation d'énergie au point de rendement maximal	W_{BEP}	136.0	W
Consommation d'énergie du système d'éclairage	W_L	4.0	W
Eclairage moyen du système d'éclairage	E_{middle}	161	Lux/W
Consommation d'énergie à l'arrêt	P_o	0.00	W
Consommation d'énergie en veille	P_s	--	W
Débit d'air à la vitesse maximale en usage normal	-	606.0	m ³ /h
Débit d'air à la vitesse minimale en usage normal	-	358.8	m ³ /h
Débit d'air en mode intensif ou boost	-	--	m ³ /h
Emission acoustique à la vitesse maximale en usage normal	-	70	dB(LWA)
Emission acoustique à la vitesse minimale en usage normal	-	59	dB(LWA)
Emission acoustique en mode intensif	-	--	dB(LWA)

1 / A LA ATENCIÓN DEL USUARIO	
• Consignas de seguridad _____	25
• Conservación del medio ambiente _____	31
• Descripción del aparato _____	32
2 / INSTALACIÓN DEL APARATO	
• Utilización en versión evacuación _____	33
• Utilización en versión reciclaje _____	33
• Conexión eléctrica _____	34
• Montaje de la campana extractora _____	35
• Montaje de la chimenea	
◦ Evacuación exterior _____	37
◦ Reciclaje _____	38
3 / UTILIZACIÓN DEL APARATO	
• Descripción de los mandos _____	39
4 / MANTENIMIENTO Y LIMPIEZA DEL APARATO	
• Limpieza de los filtros modulares _____	40
• Cambio del filtro de carbono _____	40
• Limpieza de la superficie exterior _____	41
• Cambio de la bombilla _____	41
• Mantenimiento del aparato _____	42
5 / ANOMALÍAS DE FUNCIONAMIENTO _____	43
6 / SERVICIO TÉCNICO _____	44

**Importante**

Conserve este manual con el aparato. Si debe vender o ceder el aparato a otra persona, asegúrese de que el manual de utilización va con él. Por favor, lea estos consejos antes de instalar y utilizar el aparato. Han sido redactados pensando en su seguridad y la de los demás.

Seguridad y precauciones importantes

Este manual también está disponible en el sitio Internet de la marca Brandt.

Por favor lea estos consejos antes de instalar y utilizar su aparato. Han sido redactados para su seguridad y la de los demás. Conserve este manual de utilización con su aparato. Si el aparato tuviera que venderse o cederse a otra persona, cerciórese de que el manual de utilización lo acompañe.

- Con el objeto de una mejora constante de nuestros productos, nos reservamos el derecho a aportar a sus características técnicas, funcionales o estéticas cualesquiera modificaciones de sus características vinculadas a la evolución técnica.
- Con el fin de encontrar fácilmente en el futuro las referencias de su aparato, le aconsejamos anotarlos en la página "Servicio Consumidores".

Precauciones importantes

- Este aparato ha sido diseñado para ser utilizado por particulares en su lugar de vivienda. No lo utilice con fines comerciales o industriales o para otros objetivos distintos a aquellos para los que ha sido diseñado.
- En el momento de la recepción del aparato, desembálelo o hágalo desembalar inmediatamente. Verifique su aspecto general. Realice las eventuales reservas por escrito en la orden de entrega de la que conserva un ejemplar.
- Este aparato puede ser utilizado por niños de al menos 8 años y por personas que tengan capacidades físicas, sensoriales o mentales reducidas o privadas de experiencia o de conocimiento, si son correctamente supervisadas o si se les ha proporcionado instrucciones relativas a la utilización del aparato en total seguridad y si se han comprendido los riesgos que se corren. Los niños no deben jugar con el aparato. La limpieza y el mantenimiento por el usuario no deben ser efectuados por los niños sin supervisión.

- **Atención:** Las partes accesibles de este aparato pueden calentarse cuando se utiliza con aparatos de cocción.

Riesgos eléctricos

- Antes de acceder a los bornes de conexión, deben desconectarse todos los circuitos de alimentación. Si el cable de alimentación está dañado, se le debe hacer reemplazar por el fabricante, su servicio de postventa o una persona que tenga una cualificación similar, para evitar un riesgo de peligro.
- La desconexión puede obtenerse previendo un enchufe de toma de corriente accesible o incorporando un interruptor en las canalizaciones fijas de acuerdo con las reglas de instalación.
- No modifique o no intente modificar las características de este aparato. Esto representaría un peligro para usted.
- Las reparaciones deben ser efectuadas exclusivamente por un especialista autorizado.
- Siempre desconecte la campana extractora antes de proceder a su limpieza o a su mantenimiento.

- Nunca utilice aparatos de vapor o de alta presión para limpiar su aparato (exigencias relativas a la seguridad eléctrica).
- La desconexión puede obtenerse previendo un enchufe de toma de corriente accesible o incorporando un interruptor en las canalizaciones fijas de acuerdo con las reglas de instalación.
- No modifique o no intente modificar las características de este aparato. Esto representaría un peligro para usted.
- Las reparaciones deben ser efectuadas exclusivamente por un especialista autorizado.
- Siempre desconecte la campana extractora antes de proceder a su limpieza o a su mantenimiento.
- Nunca utilice aparatos de vapor o de alta presión para limpiar su aparato (exigencias relativas a la seguridad eléctrica).

Riesgo de asfixia

- Deben respetarse las reglamentaciones concernientes a la evacuación del aire. El aire no debe enviarse por un conducto utilizado para evacuar los humos de aparatos que utilicen gas u otro combustible (no se aplica a los aparatos que expulsan únicamente aire en la estancia).

- Debe preverse una ventilación adecuada de la estancia cuando se utilice simultáneamente una campana extractora de cocina con aparatos que utilizan gas u otro combustible (no se aplica a los aparatos que expulsan únicamente aire en la estancia).

Riesgos de incendio

- Está prohibido flamear alimentos o hacer funcionar hogares a gas sin recipientes de cocción debajo de la campana extractora (las llamas aspiradas correrían el riesgo de deteriorar el aparato).
- Las frituras efectuadas debajo del aparato deben ser objeto de una vigilancia constante. Los aceites y grasas llevados a muy altas temperaturas pueden incendiarse.
- Respete la frecuencia de limpieza y reemplazo de los filtros. La acumulación de depósitos de grasa corre el riesgo de causar un incendio.
- El funcionamiento encima de un hogar de combustible (madera, carbón...) no está autorizado.

- Cuando la campana extractora de cocina se coloca encima de un aparato a gas, la distancia mínima entre la parte de la encimera y la parte inferior de la campana extractora debe ser de al menos 70 cm. Si las instrucciones de la encimera instalada debajo de la campana extractora especifican una distancia mayor a 70 cm, ésta debe tenerse en cuenta.mantenimiento.

**Atención**

Si la cocina calienta con un aparato conectado a una chimenea (por ejemplo, una estufa), se debe instalar la campana en versión reciclaje. No utilice la campana sin los filtros modulares.

Hay que prever una ventilación adecuada cuando se utilice una campana extractora de cocina al mismo tiempo que otros aparatos que funcionen con gas u otro combustible.

• PROTECCIÓN DEL MEDIO AMBIENTE

– Los materiales utilizados para el embalaje de este aparato son reciclables. Participe en su reciclaje y contribuya así a conservar el medio ambiente tirándolos a los contenedores municipales previstos para ellos.

– Su aparato también contiene materiales reciclables, por lo que está marcado con este logotipo que le indica que los aparatos desechados no deben mezclarse con otros residuos. Actuando así, el reciclaje de los aparatos que organiza su fabricante se efectuará en las mejores condiciones posibles, de acuerdo con la directiva europea 2002/96/CE sobre los residuos de equipos eléctricos y electrónicos. Consulte en su ayuntamiento o a su vendedor para conocer dónde se encuentran los puntos de recogida de aparatos desechados más cercanos a su domicilio.



– Le damos las gracias por su colaboración en la protección del medio ambiente.

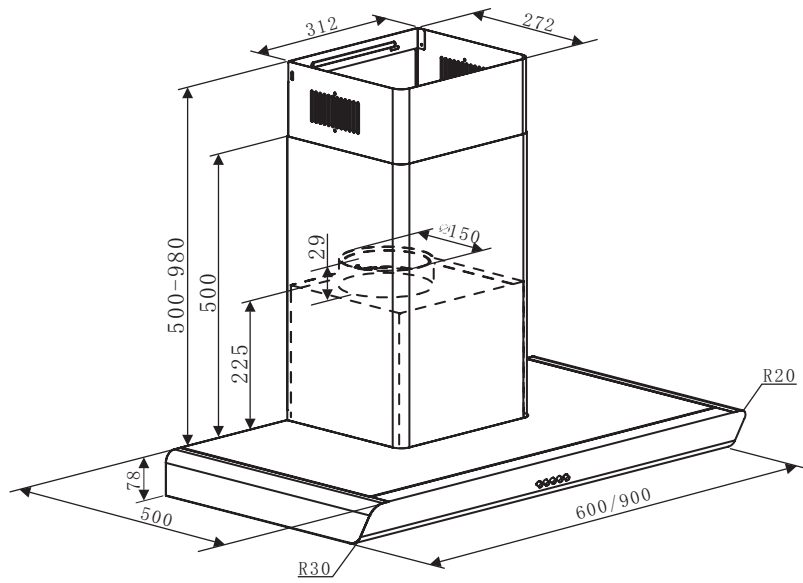
**Atención**

La instalación está reservada a los instaladores y técnicos cualificados.

**Atención**

Antes de utilizar por primera vez el filtro modular, retire la película protectora.

• DESCRIPCIÓN DEL APARATO



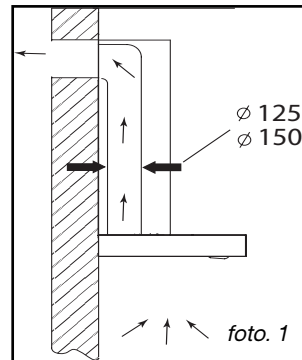
- El aparato debe estar desconectado al instalarlo o al realizar cualquier intervención en él.
- Compruebe que la tensión de la red corresponde a la tensión indicada en la placa de características que se encuentra en el interior de la campana.
- Si la instalación eléctrica de su campana obliga a efectuar una modificación para poder conectar el aparato, llame a un electricista cualificado.
- Si la campana se utiliza en versión evacuación, no conecte el aparato a un conducto de evacuación de humos de combustión (caldera, chimenea, etc.) o a una VMC (ventilación mecánica controlada).
- El conducto de evacuación, sea cual sea, no debe desembocar en los bajos del tejado.
- Instale la campana a una distancia de seguridad de al menos 70cm de la placa de cocción eléctrica, de gas o mixta.

• **UTILIZACIÓN EN VERSIÓN EVACUACIÓN**

Si tiene una salida hacia el exterior

(foto 1)

Su campana se puede conectar a ella mediante un conducto de evacuación (Ø mínimo 125 mm, esmaltado, de aluminio o de material ininflamable). Si el conducto tiene un diámetro inferior a 125 mm, **pase obligatoriamente al modo reciclaje**.



• **UTILIZACIÓN EN VERSIÓN RECI-CLAJE**

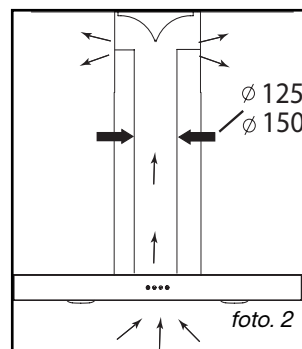
Si no tiene una salida al exterior

(foto. 2)

Todos nuestros aparatos presentan la posibilidad de funcionar en modo reciclaje.

En ese caso, añada un filtro de carbono activo que retendrá los olores.

(ver Capítulo 4: Cambio del filtro de carbono)



 **Consejo para economizar energía**

Para que su aparato funcione en las mejores condiciones, reduzca al mínimo el número de codos y la longitud del conducto.

• CONEXIÓN ELÉCTRICA

Al efectuar la instalación y las operaciones de mantenimiento, el aparato deberá estar desconectado de la red eléctrica y los fusibles estarán cortados y quitados.

La conexión eléctrica se deberá realizar antes de colocar el aparato en el mueble.

Compruebe que:

- la potencia de la instalación es suficiente,
- las líneas de alimentación están en buen estado,
- el diámetro de los cables es conforme con las normas de instalación.



Atención

Este aparato se suministra con un cable de alimentación H 05 VVF a 3 conductores de 0,75 mm² (neutro, fase y tierra) que se debe conectar a la red de 220 - 240 V - monofásica mediante una toma de corriente normalizada CEI 60083 que deberá estar accesible una vez efectuada la instalación, de acuerdo con las normas de instalación.

No asumiremos ninguna responsabilidad en caso de producirse un accidente debido a una toma de tierra inexistente o incorrecta. El fusible de su instalación deberá ser de 10 ó 16 A. Si el cable de alimentación estuviera dañado, llame al servicio posventa para evitar todo peligro.



Atención

Si necesita modificar la instalación eléctrica de su habitación para poder conectar el aparato, llame a un electricista cualificado.



Atención

Si la campana tiene cualquier anomalía, desconecte el aparato o quite el fusible correspondiente a la línea de conexión del aparato.

• **MONTAJE DE LA CAMPANA EXTRACTORA**

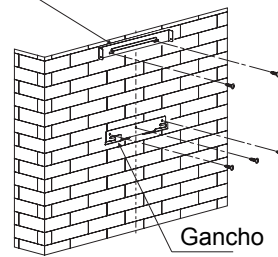
⚠ Atención
 La instalación debe ser conforme a las normativas vigentes para la ventilación de los locales. En Francia, dichas normativas vienen indicadas en el DTU 61.1 del CSTB. En particular, el aire evacuado no debe ser enviado un conducto utilizado para evacuar el humo de aparatos que utilicen gas u otro combustible. Los conductos en desuso sólo pueden ser utilizados con el acuerdo de un especialista competente.

La distancia mínima entre la zona de cocción y la parte más baja de la campana debe ser por lo menos de 70 cm. Si las instrucciones de la placa instalada bajo la campana indicaran una distancia mayor que 70 cm, es ésta la que se deberá tener en cuenta.

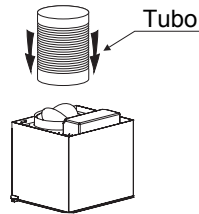
Fijación en la pared

- Trace una línea vertical en la pared en la posición central de la parte superior del gancho. (Imag. 3)
- A la altura adecuada, perfore 3 orificios e inserte los 3 taquetes para el gancho.
- Perfore 2 orificios e inserte los 2 taquetes para el soporte de conducto interno (Imag. 3)
- Atornille el gancho a la pared con los 3 tornillos. Atornille el soporte de conducto interno a la pared con los 2 tornillos.
- Asegúrese de que estén instalados en posición horizontal. (Imag. 3)
- Inserte el tubo de extensión (Imag. 4).
- Cuelgue la unidad del motor en el gancho (Imag. 5) y fije la unidad del motor con los 2 tornillos de seguridad (Imag. 6)

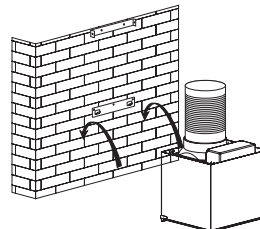
Interior de soporte de conducto



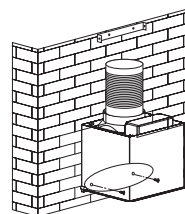
Imag. 3



Imag. 4

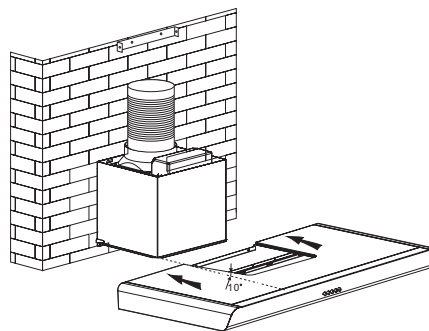


Imag. 5



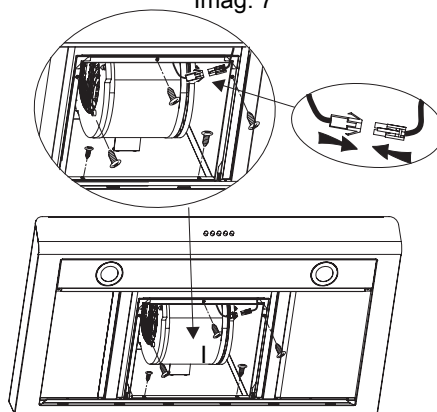
Imag. 6

- Sujete el cuerpo de la campana y deslícelo en la unidad del motor y a continuación (Imag.7), sujételo con los 5 tornillos. (Imag. 8)



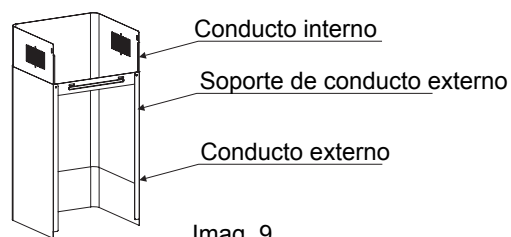
Imag. 7

- Quite los filtros de aluminio y conecte el cable (Imag. 8)



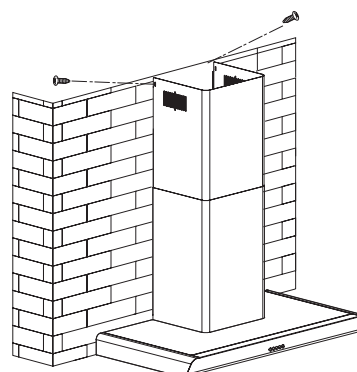
Imag. 8

- Instale el soporte del conducto externo en el conducto externo, asegurándose de que el conducto interno pueda moverse hacia arriba y hacia abajo libremente. (Imag. 9)



Imag. 9

- Coloque los conductos en el campana y fije el conducto interno con el soporte con los 2 tornillos. (Imag. 10)

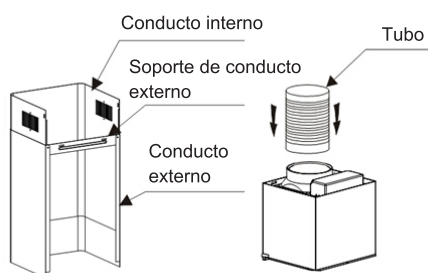


Imag. 10

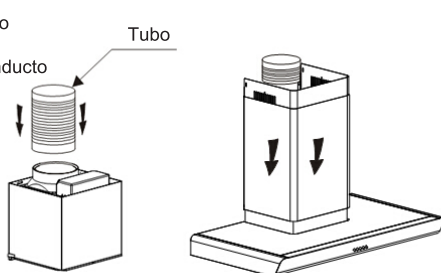
• **MONTAJE DE LA CHIMENEA**

• **Evacuación exterior**

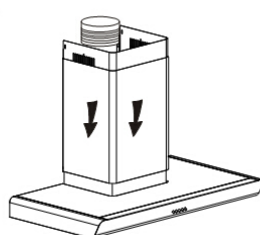
- Calcule la altura final para enroscar el estribo en U del soporte de la chimenea (Imag. 3)
- Marque 2 agujeros en el lugar adecuado
- Taladre los 2 agujeros de 8 mm y enrosque la brida de soporte de la chimenea prestando atención para que esté bien en el eje de la campana (Imag. 3)
- Enrosque la horquilla plana a la parte trasera de la parte inferior de la chimenea (Imag. 11)
- Coloque las 2 chimeneas sobre la campana (Imag. 12)
- Conecte la funda a la salida del aire hacia el exterior (Imag. 13)
- Realice la conexión eléctrica de la campana por medio del cable de alimentación
- Levante la chimenea superior hasta el límite máximo y fíjela a la horquilla con la ayuda de los tornillos (Imag. 14)



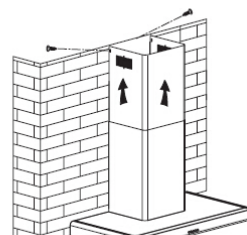
Imag. 11



Imag. 12



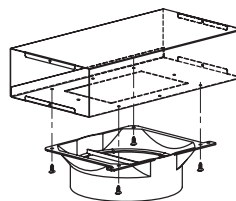
Imag.13



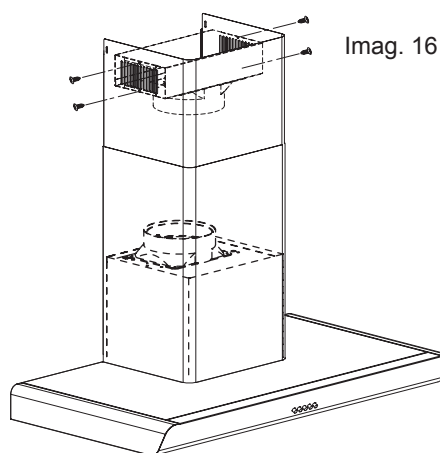
Imag. 14

• Reciclaje

- Calcule la altura final para insertar la brida de soporte de la chimenea (Imag. 3)
- Marque 2 agujeros en un lugar adecuado
- Taladre los 2 agujeros de 8 mm y enrosque la brida de soporte de la chimenea prestando atención para que esté bien en el eje de la campana (fig. 3)
- Enrosque la horquilla plana a la parte trasera de la parte inferior de la chimenea (Imag. 11)
- Instale el adaptador de funda sobre el deflector (Imag. 15)
- Conecte la funda extensible *al deflector*
- Coloque la chimenea compuesta por 2 partes sobre la campana (Imag. 12)
- Instale el deflector (Imag. 15) en la chimenea superior al nivel de las aberturas de ventilación (Imag. 16)
- Realice la conexión eléctrica de la campana por medio del cable de alimentación
- Levante la chimenea superior hasta el límite máximo y la fije a la horquilla con la ayuda de 2 tornillos (Imag. 14)



Imag. 15



Imag. 16



Consejo

Para conseguir una utilización óptima del aparato, le aconsejamos conectarlo a un conducto de 150 mm de diámetro (no suministrado). Limitar al máximo el número de codos y la longitud del conducto. Si la campana funciona en evacuación exterior, es conveniente asegurarse de que llegue aire suficiente para que no se cree depresión en la habitación.



Atención

No utilizar herramientas para retirar el film protector

• **DESCRIPCIÓN DE LOS MANDOS**

• **PARA USAR SU CAMPANA DE COCINA**

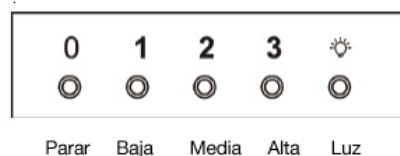
Cómo usar el panel de control.

a. Pulse el botón “Baja” El motor está funcionando a baja velocidad. Pulse nuevamente el botón y el motor se detendrá.

b. Pulse el botón “Media” El motor está funcionando a velocidad media. Pulse nuevamente el botón y el motor se detendrá.

c. Pulse el botón “Alta” El motor está funcionando a alta velocidad. Pulse nuevamente el botón y el motor se detendrá.

d. Pulse el botón “Luz” Pulse nuevamente el botón y las luces se apagarán.



Consejo para economizar energía

Adapte la velocidad al modo de cocción y al número de utensilios de cocina. Utilice, de preferencia, los fuegos posteriores de su tabla de cocción.

**Atención**

Desconecte el aparato antes de proceder al mantenimiento y limpieza del aparato. Un mantenimiento periódico es una garantía de buen funcionamiento, buen rendimiento y duración.

**Atención**

No respetar las instrucciones de limpieza del aparato y los filtros puede ocasionar incendios. Respete estrictamente las instrucciones de mantenimiento.

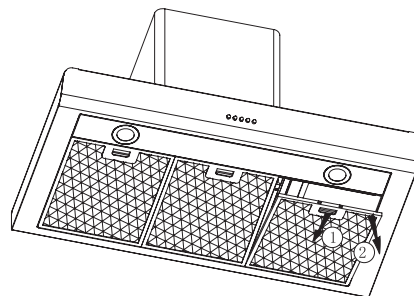
• LIMPIEZA DE LOS FILTROS MODULARES

Se deben limpiar cada 30 horas de utilización o aproximadamente una vez al mes como mínimo. La limpieza se puede hacer en el lavavajillas, en posición vertical.

Utilice un cepillo, agua caliente y un detergente suave. Aclárelos y séquelos con cuidado antes de volverlos a colocar.

• Desmontaje del filtro modular

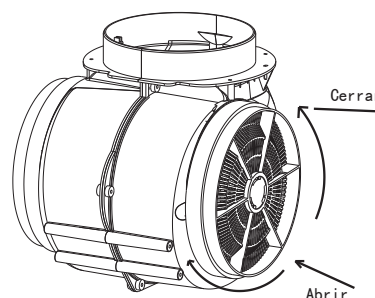
- Gire el asa integrada del filtro modular.
- Incline el filtro modular hacia abajo.



• CAMBIO DEL FILTRO DE CARBONO (en opción)

Cámbielo cada 120 horas de utilización aproximadamente.

- Quite los filtros modulares
- Gire el filtro de carbono para retirarlo
- Haga la operación contraria para colocar un nuevo filtro
- Vuelva a poner los filtros modulares



- **LIMPIEZA DE LA SUPERFICIE EXTERIOR**

Para limpiar el exterior de la campana extractora utilice agua con jabón; no utilice cremas para fregar, ni detergentes corrosivos, ni estropajos o cepillos. Séquela con un trapo húmedo y suave.

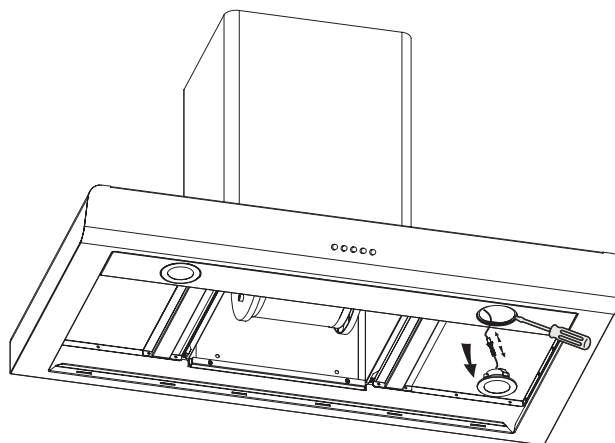
- **CAMBIO DE LA BOMBILLA**

**Atención**

Antes de realizar cualquier intervención, deberá dejar la campana sin tensión, bien desenchufándola o bien accionando el disyuntor.

Modelo con bombilla LED

- Quite la tulipa
- Cambie la bombilla LED
- Vuelva a colocar el conjunto realizando las operaciones en sentido inverso.



**Atención**

Antes de realizar cualquier intervención, deberá dejar la campana sin tensión, bien desenchufándola o bien accionando el disyuntor.

- **MANTENIMIENTO DEL APARATO**

MANTENIMIENTO	QUÉ DEBE HACER	PRODUCTOS/ACCESORIOS A EMPLEAR
Carcasa y accesorios	No utilice nunca estropajos metálicos, productos abrasivos o cepillos demasiado duros.	Para limpiar el chasis y ojo de buey de iluminación, utilice exclusivamente productos de limpieza del comercio diluidos en agua, aclare después con agua y seque con un trapo suave.
Filtro modular	Este filtro retiene los vapores grasos y el polvo. Es el elemento que garantiza una parte importante de la eficacia de la campana. Si hubiera manchas persistentes, utilice una crema no abrasiva y aclare con agua limpia.	Límpielo con un producto de limpieza del comercio, aclárela abundantemente y séquela. La limpieza se puede hacer en el lavavajillas, en posición vertical (No poner en contacto con la vajilla sucia o con cubiertos de plata)
Filtro carbono activo	Este filtro retiene los olores y se debe cambiar al menos una vez al año, en función de su uso. Pida estos filtros a su vendedor (con la referencia indicada en la placa de características que se encuentra en el interior de la campana) y anote la fecha del cambio.	

SINTOMAS	SOLUCIONES
La campana no funciona ...	Compruebe que : <ul style="list-style-type: none">• no hay un corte de corriente.• se ha seleccionado una velocidad.
El rendimiento de la campana es insuficiente...	Compruebe que : <ul style="list-style-type: none">• la velocidad del motor que ha seleccionado es suficiente para la cantidad de humo y el vapor de agua producido.• la cocina esta suficientemente ventilada para que pueda entrar aire.• el filtro de carbono no esta gastado (campana en version reciclaje).
La campana se ha parado mientras estaba funcionando.	Compruebe que : <ul style="list-style-type: none">• no hay un corte de corriente.• no se ha activado el dispositivo de corte omnipolar.

Las intervenciones que requiera la máquina deberán ser efectuadas:

- por el revendedor,
- o por cualquier profesional cualificado depositario de la marca.

Al llamar, mencione la referencia completa de la máquina (modelo, tipo y número de serie).

Estos datos figuran en la placa de identificación situada en la máquina.

ES 7 / Información sobre diseño ecológico/Ficha técnica de producto

Este dispositivo cumple con los reglamentos delegados (UE) 65/2014 y 66/2014 de la Comisión Europea sobre los requisitos de diseño ecológico y etiquetado energético de las campanas extractoras.

	Símbolo		Valor	Unidad
Marca	Brandt			
Número de modelo	BHB6602X			
Consumo de energía anual	AEC	56.8	kWh/annum	
Índice de eficiencia energético	EEi	62.2	-	
Índice de eficiencia de dinámica de fluidos	FDE	24.8	-	
Índice de eficiencia de iluminación	LE	50.8	-	
Eficiencia de filtración de grasa	GFE	82.7	-	
Factor de aumento de tiempo	<i>f</i>	1.1	-	
Flujo de aire volumétrico máximo de la campana	Q_{max}	620.7	m^3/h	
Flujo de aire volumétrico en el mejor punto de eficiencia	Q_{BEP}	329.0	m^3/h	
Presión estática en el mejor punto de eficiencia	P_{BEP}	364	P	
Consumo de energía en el mejor punto de eficiencia	W_{BEP}	134.2	W	
Consumo de energía nominal del sistema de iluminación	W_L	4.0	W	
Iluminación media del sistema de iluminación	E_{middle}	203	Lux/W	
Consumo de energía en modo apagado	P_o	0.00	W	
Consumo de energía en modo de espera	P_s	--	W	
Flujo de aire volumétrico en el ajuste de velocidad máxima en modo normal	-	593.4	m^3/h	
Flujo de aire volumétrico en el ajuste de velocidad mínima en modo normal	-	352.2	m^3/h	
Flujo de aire volumétrico en modo intensivo/propulsor	-	--	m^3/h	
Emisiones de potencia acústica en el ajuste de velocidad máxima en el modo normal	-	68	dB(LWA)	
Emisiones de potencia acústica en el ajuste de velocidad mínima en el modo normal	-	58	dB(LWA)	
Emisiones de potencia acústica en modo intensivo/propulsor	-	--	dB(LWA)	

7 / Información sobre diseño ecológico/Ficha técnica de producto **ES**

Este dispositivo cumple con los reglamentos delegados (UE) 65/2014 y 66/2014 de la Comisión Europea sobre los requisitos de diseño ecológico y etiquetado energético de las campanas extractoras.

	Símbolo	Valor	Unidad
Marca	Brandt		
Número de modelo	BHB6902X		
Consumo de energía anual	AEC	57.5	kWh/annum
Índice de eficiencia energética	EEi	62.3	-
Índice de eficiencia de dinámica de fluidos	FDE	23.7	-
Índice de eficiencia de iluminación	LE	40.3	-
Eficiencia de filtración de grasa	GFE	81.5	-
Factor de aumento de tiempo	<i>f</i>	1.1	-
Flujo de aire volumétrico máximo de la campana	Q_{max}	633.7	m ³ /h
Flujo de aire volumétrico en el mejor punto de eficiencia	Q_{BEP}	336.6	m ³ /h
Presión estática en el mejor punto de eficiencia	P_{BEP}	344	P
Consumo de energía en el mejor punto de eficiencia	W_{BEP}	136.0	W
Consumo de energía nominal del sistema de iluminación	W_L	4.0	W
Iluminación media del sistema de iluminación	E_{middle}	161	Lux/W
Consumo de energía en modo apagado	P_o	0.00	W
Consumo de energía en modo de espera	P_s	--	W
Flujo de aire volumétrico en el ajuste de velocidad máxima en modo normal	-	606.0	m ³ /h
Flujo de aire volumétrico en el ajuste de velocidad mínima en modo normal	-	358.8	m ³ /h
Flujo de aire volumétrico en modo intensivo/propulsor	-	--	m ³ /h
Emisiones de potencia acústica en el ajuste de velocidad máxima en el modo normal	-	70	dB(LWA)
Emisiones de potencia acústica en el ajuste de velocidad mínima en el modo normal	-	59	dB(LWA)
Emisiones de potencia acústica en modo intensivo/propulsor	-	--	dB(LWA)

1 / NOTICES TO THE USER	
• Safety recommendations _____	48
• Environmental protection _____	53
• Description of your appliance _____	54
2 / INSTALLING YOUR APPLIANCE	
• Using the evacuation mode _____	55
• Using the recycling mode _____	55
• Electrical connections _____	56
• Assembling the hood _____	57
• Assembling the ventilation shaft	
◦ Outdoor evacuation _____	59
◦ Recycling _____	60
3 / USING YOUR APPLIANCE	
• Description of control panel _____	61
4 / CARING FOR AND CLEANING YOUR APPLIANCE	
• Cleaning the filter cartridges _____	62
• Changing the carbon filter _____	62
• Cleaning the outer surfaces _____	63
• Changing the light bulb _____	63
• Maintaining your appliance _____	64
5 / TROUBLESHOOTING _____	65
6 / AFTER-SALES SERVICE _____	66

As part of our commitment to constantly improving our products, we reserve the right to make changes to them based on technical advances to their technical and functional features and appearance.

**Warning:**

Before installing and using your appliance, please carefully read this Guide to Installation and Use, which will allow you to quickly familiarise yourself with its operation.

**Attention**

Keep this user guide with your appliance. If the appliance is ever sold or transferred to another person, ensure that the new owner receives the user guide. Please become familiar with these recommendations before installing and using your oven. They were written for your safety and the safety of others.

Safety and important precautions

These instructions are also available on the Brandt web site.

Please take heed of this advice when installing and using your appliance. These instructions are intended to protect your safety and the safety of others. Keep this manual with your appliance. If you sell or give the appliance to anyone else, make sure that you also give them this manual.

- In order to constantly improve our products, we reserve the right to make changes to their technical, functional or aesthetic characteristics in line with technological progress.
- Make a note of the references of your appliance on the "Consumer Service" page so that you can readily find them in future.

Important precautions

- This appliance is designed for use by consumers in the home. Do not use it for commercial or industrial purposes or for any other purpose for which it is not intended.
- Unpack the appliance as soon as you receive it. Check its general appearance. Make a note of any reservations on the delivery slip and keep a copy.
- This appliance can be used by children aged under 8 and by persons with diminished physical, sensory or mental capacities, or persons without any experience or knowledge, provided that they are properly attended to or are given the instructions on how to use the appliance in complete safety and that any potential risks are anticipated. Children must not play with this appliance. The appliance must not be cleaned and maintained by unattended children.
- Caution: The accessible parts of this appliance may become hot when used with cooking equipment.

Electrical risks

- All the power supply circuits must be disconnected before touching the connection terminals. If the power cord is damaged, it must be replaced by the manufacturer, its after-sales service or a similarly qualified person in order to avoid any danger.
- The appliance can be disconnected by using an accessible power outlet or by incorporating a switch in the fixed lines, in accordance with the installation rules.
- Do not change or attempt to change the characteristics of this appliance. Doing so can be dangerous.
- The appliance must only be repaired by an approved specialist.
- Always disconnect the hood before cleaning or maintaining it.
- Never use steam or high-pressure tools to clean your appliance (for the purposes of electrical safety).
- The appliance can be disconnected by using an accessible power outlet or by incorporating a switch in the fixed lines, in accordance with the installation rules.

- Do not change or attempt to change the characteristics of this appliance. Doing so can be dangerous.
- The appliance must only be repaired by an approved specialist.
- Always disconnect the the hood before cleaning or maintaining it.
- Never use steam or high-pressure tools to clean your appliance (for the purposes of electrical safety).

Risk of asphyxiation

- The regulations applying to the evacuation of air must be obeyed. The air must not be sent into a duct used to evacuate fumes from appliances that use gas or other fuels (this does not apply to appliances that only emit air into the room).
- The room must be suitably ventilated when the range hood is used at the same time as appliances that use gas or other fuels (this does not apply to appliances that only emit air into the room).

Risk of fire

- It is forbidden to flambé food or to turn on gas rings that are not covered by a cooking recipient beneath the hood, as the flames may be sucked in and damage the appliance.
- Keep a constant eye on fryers used beneath the hood. When heated to very high temperatures, oil and fat can catch fire.
- Clean the appliance and replace the filters at the recommended frequency. Accumulated deposits of grease can cause a fire.
- It is forbidden to use the hood above a fuel fire (wood, coal, etc.).
- If the hood is installed above a gas-fired appliance, leave at least 70 cm between the top of the range and the underside of the hood. If the instructions of the range installed under the hood specify a distance greater than 70 cm, then this distance must be respected.



Warning

In the case of a kitchen heated by a device connected to a chimney (a stove, for example) the "recycling" version of the hood should be installed. Do not use the hood without metal filters.

Suitable ventilation should be provided in the room when the hood is used at the same time as appliances operated by gas or another combustible fuel.

• ENVIRONMENTAL PROTECTION

– This appliance's packaging material is recyclable. Help recycle it and protect the environment by dropping it off in the municipal receptacles provided for this purpose.

– Your appliance also contains a great amount of recyclable material. It is marked with this label to indicate the used appliances that should not be mixed with other waste. This way, the appliance recycling organised by your manufacturer will be done under the best possible conditions, in compliance with European Directive 2002/96/EC on Waste Electrical and Electronic Equipment. Contact your town hall or your retailer for the used appliance collection points closest to your home.



– We thank you doing your part to protect the environment.

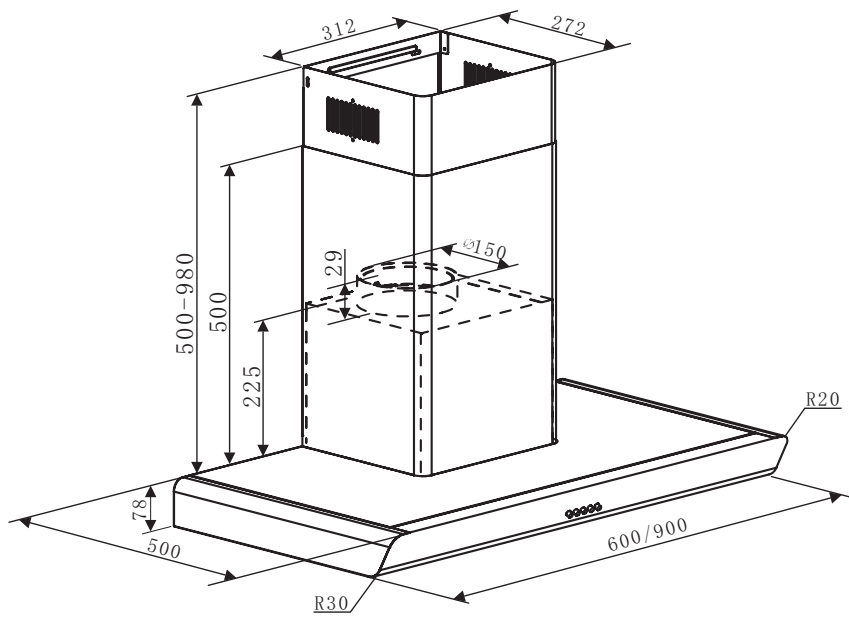
**Warning**

Installation should only be performed by installers and qualified technicians.

**Warning**

Remove the protective film from the cartridge filter before use.

• DESCRIPTION OF YOUR APPLIANCE



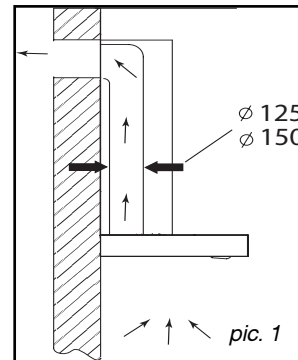
- The appliance must be unplugged during installation or when any repairs or maintenance work is being performed.
- Ensure that the network voltage corresponds to the voltage noted on the identification plate located inside the hood.
- If the electrical installation at your residence requires any changes in order to hook up your Appliance, call upon a professional electrician.
- If the hood is being used in evacuation mode, do not connect the appliance to a combustion gas exhaust duct (boiler, chimney, etc.) or to a CMV (controlled mechanical ventilation) system.
- Under no circumstances should the exhaust duct empty into the attic.
- Install the hood at a safe distance of at least 70 cm from an electric, gas or combined cooking hob.

• USING THE EVACUATION MODE

If you possess an outlet to the exterior

(pic. 1)

Your hood can be connected to this outlet using a flue (minimum diameter \varnothing mm that is enamelled, in aluminium, flexible or made of inflammable material). If your flue is less than 125 mm in diameter, **you must use the recycling mode.**



• USING THE RECYCLING MODE

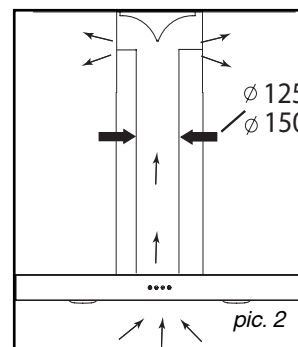
If you do not possess an outlet to the exterior

(pic. 2)

All of our appliances can be used in recycling mode.

In this case, you should add an active carbon filter which will keep in odours.

(See Chapter 4: Changing the carbon filter.)



Advice on how to save energy

To make optimal use of your appliance, keep the length of the duct and the number of bends in the duct to a strict minimum.

• ELECTRICAL CONNECTIONS

During installation and maintenance operations, the appliance must be unplugged from the electrical grid; fuses must be cut off or removed.

The electrical connections are made before the appliance is installed in its housing.

Ensure that:

- the electrical installation has sufficient voltage,
- the electrical wires are in good condition,
- the diameter of the wires complies with the installation requirements.



Warning

This appliance is delivered with a H 05 VVF power cord that has three-0.75 mm² conductors (neutral, phase and ground). It must be connected to the main power supply (which should be a 220-240 V single phase current) via a CEI 60083 standardised socket that should remain accessible after installation, in keeping with installation guidelines.

We cannot be held responsible for any accident resulting from an inexistent, defective or incorrect ground lead. The fuse for your installation must be 10 or 16A. If the power cable is damaged, call the after-sales service department in order to avoid danger.



Warning

If the electrical installation at your residence requires any changes in order to hook up your appliance, call upon a professional electrician.



Warning

If the hood displays any malfunctions, unplug the appliance or remove the fuse corresponding to the electrical socket where your appliance is plugged in.

• ASSEMBLING THE HOOD



Warning

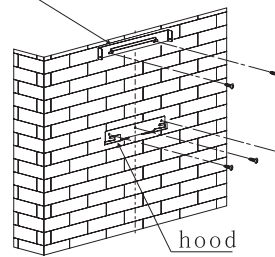
The hood must be installed in compliance with all applicable regulations concerning the ventilation of premises. In France these regulations are described in DTU 61.1 from the CSTB. In particular, the evacuated air should never be conveyed to a duct used to evacuate smoke from appliances that use gas or other combustible fuels. Unused ducts may only be used after approval from a competent specialist.

The minimum distance between the cooking surface and the lowest part of the hood must be 70 cm at least. If the instructions for the hob installed under the hood specify a distance of more than 70 cm, this requirement must be respected.

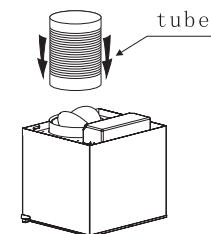
Fixing to the wall:

- Draw a vertical line on the wall centered on the cook top.
- In a suitable position, drill 3 holes and Insert the 3 wall plugs for the hook. Drill 2 holes and insert the 2 wall plugs for the inside chimney bracket (Pic 3)
- Screw the hook to the wall with 3 screws. Screw the inside chimney bracket to the wall with 2 screws. Ensure they are perfectly leveled. (Pic 3)
- Insert the extension tube. (Pic4)
- Hang the motor unit in the hook (Pic 5) and fix the motor unit with 2 safety screws (Pic 6)

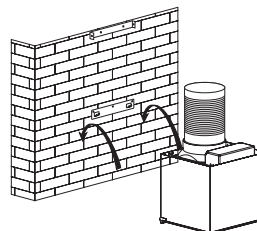
inside chimney bracket



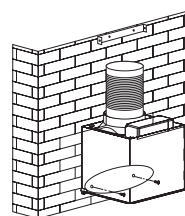
Pic 3



Pic 4



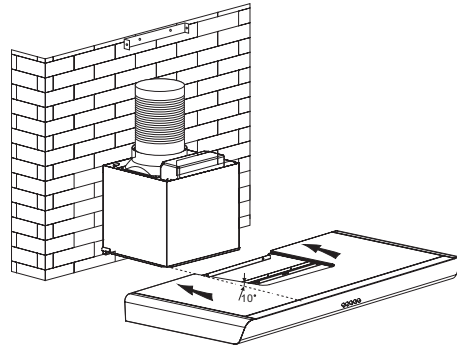
Pic 5



Pic 6

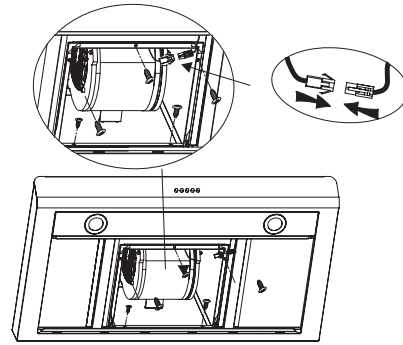
EN 2 / INSTALLING YOUR APPLIANCE

-Lift the hood body and slide it into the motor unit (Pic 7) then fasten it with 5 screws.(Pic 8)



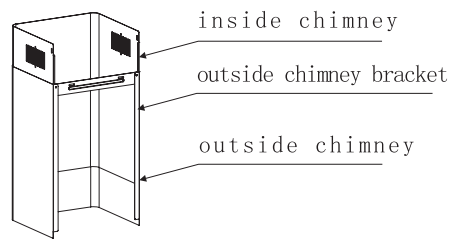
Pic 7

-Remove the Aluminum filters and connect the cable (Pic 8)



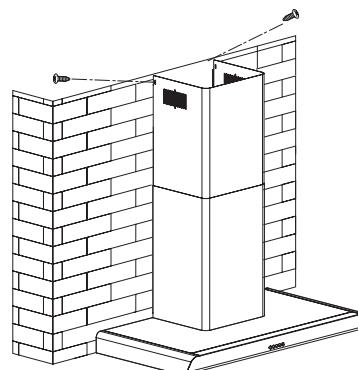
Pic 8

-Fix the outside chimney bracket into the outside chimney, ensuring the inside chimney can move up and down freely. (Pic 9)



Pic 9

- Then put the chimneys onto the hood and fix the inside chimney with the bracket by 2 screws.(Pic 10)

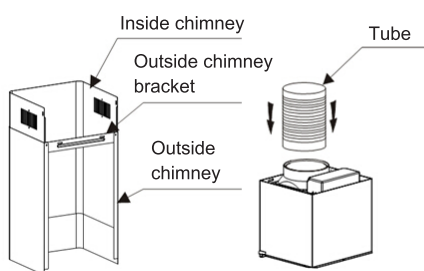


Pic 10

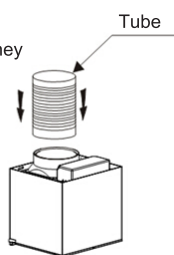
• ASSEMBLING THE VENTILATION SHAFT

• Outdoor evacuation

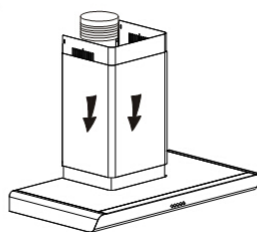
- Calculate the final height for fixing the duct support U-bracket (Pic 3).
- Mark the two holes accordingly
- Drill 8 mm diameter holes and secure the duct support bracket, ensuring that it is fixed on the same axis as the hood (Pic 3).
- Fix the flat bracket behind the lower duct (Pic 11).
- Fix the two ducts to the hood (Pic 12).
- Connect the sleeve to the air outlet to the outside. (Pic 13).
- Make the electrical connection to the hood using the mains supply cable.
- Lift the upper duct up to the ceiling and fix it to the bracket using the screws. (Pic 14).



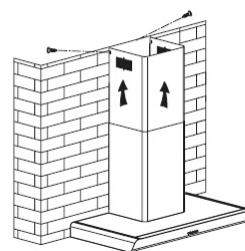
Pic. 11



Pic. 12



Pic. 13

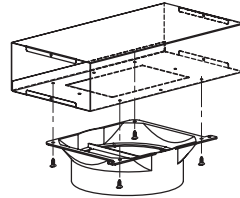


Pic. 14

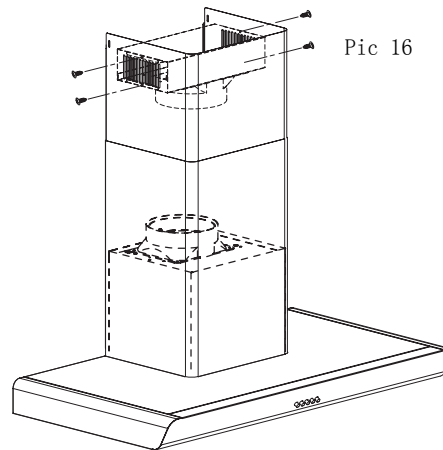
EN 2 / INSTALLING YOUR APPLIANCE

• **Recycling**

- Calculate the final height for fixing the duct support U-bracket (Pic 3).
- Mark the two holes.
- Drill 8 mm diameter holes and secure the duct support bracket, ensuring that it is fixed in the same axis as the hood (Pic 3).
- Fix the flat bracket behind the lower duct (Pic 11).
- Fit the sleeve adapter on the deflector (Pic 15).
- Connect the extendable sleeve to the deflector.
- Fit the two parts of the duct on to the hood (Pic 12).
- Fit the deflector (Pic 15) into the upper duct by the ventilation inlets (Pic 16).
- Make the electrical connection to the hood using the mains supply cable.
- Lift the upper duct up to the ceiling and fix it to the bracket using the two screws. (Pic 14).



Pic 15



Pic 16

Warning: Failure to install the screws or fixing device in accordance with these instructions may result in electrical hazards.



Tip

For optimal use of your appliance, we recommend that you connect the hood to a 150 mm-diameter flue (not delivered with the appliance). Minimise the number of angles and bends and the lengths of the flue. In the event that the hood will be operated using outdoor evacuation, you should ensure a sufficient inflow of fresh air to avoid a pressure deficiency in the room.



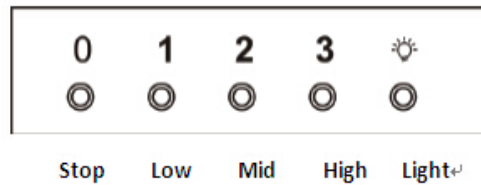
Warning

Do not use tools to remove the safety film of hood

- **DESCRIPTION OF CONTROL PANEL**

Push button

1. Push stop button, and the motor will stop.
2. Push the Low button, and the motor runs at low speed.
3. Push the Mid button, and the motor runs at mid speed.
4. Push the High button, and the motor runs at high speed.
5. Push the light button and the two lights will come on. Push it again and the light will turn off.



Advice on how to save energy

Adjust the speed to the cooking method and the number of pans in use. It is preferable to use the rings at the back of the range.

Warning
 Always unplug the hood before cleaning it or performing other maintenance acts. Regular maintenance of your appliance is a guarantee of proper functioning, good performance and durability.

Warning
 Failure to respect the guidelines for cleaning the appliance and filters may cause fires. Please carefully adhere to the maintenance recommendations.

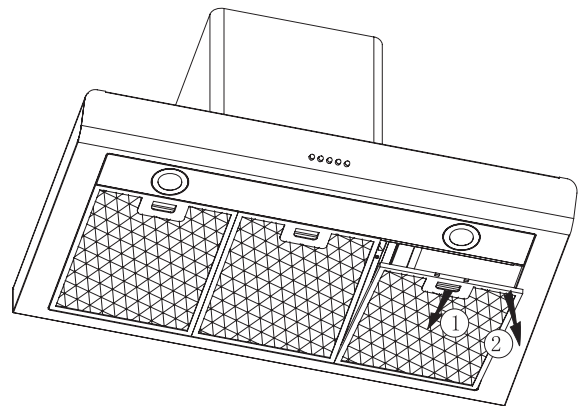
• **CLEANING THE FILTER CARTRIDGES**

They must be cleaned after approximately 30 hours of use or at least once a month. These filters can be cleaned in a vertical position in your dishwasher.

Use a brush, hot water and mild detergent. Rinse and dry them thoroughly before returning them to the hood.

• **Dismantling the filter cartridge**

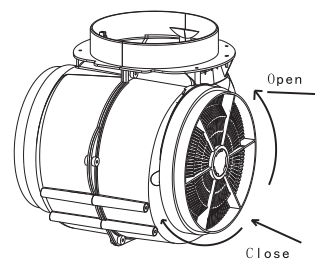
- Turn the built-in filter cartridge handle.
- Tilt the filter cartridge downward.



• **CHANGING THE CARBON FILTER (optional)**

Replace it after approximately 120 hours of use.

- Remove the filter cartridges
- Turn the carbon filter to remove it
- Do the operation in the reverse order to put a new filter back
- Put the filter cartridges back.



- **CLEANING THE OUTER SURFACES**

To clean the outside of your hood, use soapy water, but never use abrasive creams, corrosive detergents, scrubbing sponges or brushes. Wipe down with a soft, damp cloth.

- **CHANGING THE LIGHT BULB**

**Warning**

The power supply must be turned off before changing the light bulb, either by removing the plug or by using the circuit breaker switch.

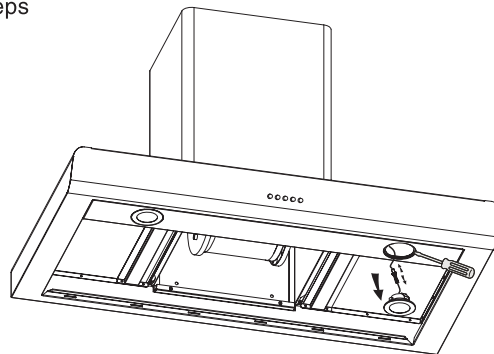
Model with LED

- Remove the lighting port
- Change the LED
- Replace the bulb by repeating these steps in reverse order.

LED light (round)

ILCOS D code: DBR-2/65-H-64

- Max wattage: 2x2W
- Voltage range: AC 220-240V
- Dimension (mm):



**Warning**

Before carrying out any work, the power supply to the hood must be turned off, either by unplugging it or by using the circuit breaker switch.

- **MAINTAINING YOUR APPLIANCE**

MAINTENANCE	WHAT TO DO	PRODUCTS/ACCESSORIES TO USE
Top surface and accessories	Never use metal scouring pads, abrasive products or excessively stiff brushes.	To clean the body and the lighting port, you should use only commercial household cleaning products diluted in water and then rinse using clean water, drying with a soft cloth.
Filter cartridge	This filter traps fatty vapours and dust. This component plays an important role in ensuring the effectiveness of your hood. In the event of tough stains, use a non-abrasive cream, then rinse with clean water.	Use a commercial household cleaning product then rinse abundantly and dry. These filters can be cleaned in a vertical position in your dishwasher. (Do not allow them to touch dirty dishes or silverware.)
Activated carbon filter	This filter traps odours and must be changed at least once a year depending on your level of use. You should order these filters from your dealer (quoting the reference shown on the identification plate located inside the hood) and note the date the filter was changed.	

SYMPTOMS	SOLUTIONS
The hood is not working...	Ensure that: <ul style="list-style-type: none">• The power is not cut off.• A speed has been selected.
The hood is not operating effectively...	Ensure that: <ul style="list-style-type: none">• The selected motor speed is sufficient for the quantity of smoke and vapours to be cleared.• The kitchen is sufficiently ventilated to allow for fresh air intake.• The carbon filter is not worn (hood operating in recycling mode).
The hood stopped working	Ensure that: <ul style="list-style-type: none">• The power is not cut off.• The single-pole cut-off device was not activated.

EN 6 / AFTER-SALES SERVICE

Any maintenance on your equipment should be undertaken by :

- either your dealer,
- or another qualified mechanic who is an authorized agent for the brand appliances.

When making an appointment, state the full reference of your equipment (model, type and serial number). This information appears on the manufacturer's nameplate attached to your equipment.

This device complies with the delegated regulations (EU) 65/2014 and 66/2014 of the European Commission on the eco design requirements and energy labeling of household hoods.

	symbol	Value	Unit
Brand	Brandt		
Model number	BHB6602X		
Annual energy consumption	AEC	56.8	kWh/annum
Energy efficiency index	EEi	62.2	-
Fluid dynamic efficiency index	FDE	24.8	-
Lighting efficiency index	LE	50.8	-
Grease filtering efficiency	GFE	82.7	-
Time increase factor	<i>f</i>	1.1	-
Maximum volumetric airflow of the cooker hood	Q_{max}	620.7	m ³ /h
Volumetric airflow at best efficiency point	Q_{BEP}	329.0	m ³ /h
Static pressure at the best efficiency point	P_{BEP}	364	P
Power consumption at the best efficiency point	W_{BEP}	134.2	W
Nominal power consumption of lighting system	W_L	4.0	W
Average illumination of the lighting system	E_{middle}	203	Lux/W
Power consumption in off mode	P_o	0.00	W
Power consumption in standby mode	P_s	--	W
Volumetric airflow at the highest speed setting in normal use	-	593.4	m ³ /h
Volumetric airflow at the lowest speed setting in normal use	-	352.2	m ³ /h
Volumetric airflow in intensive or boost mode	-	--	m ³ /h
Sound power emissions at the highest speed setting in normal use	-	68	dB(LWA)
Sound power emissions at the lowest speed setting in normal use	-	58	dB(LWA)
Sound power emissions in intensive / boost mode	-	--	dB(LWA)

EN 7 / Ecodesign information / Technical product fiche

	symbol	Value	Unit
Brand	Brandt		
Model number	BHB6902X		
Annual energy consumption	AEC	57.5	kWh/annum
Energy efficiency index	EEi	62.3	-
Fluid dynamic efficiency index	FDE	23.7	-
Lighting efficiency index	LE	40.3	-
Grease filtering efficiency	GFE	81.5	-
Time increase factor	<i>f</i>	1.1	-
Maximum volumetric airflow of the cooker hood	Q_{max}	633.7	m ³ /h
Volumetric airflow at best efficiency point	Q_{BEP}	336.6	m ³ /h
Static pressure at the best efficiency point	P_{BEP}	344	P
Power consumption at the best efficiency point	W_{BEP}	136.0	W
Nominal power consumption of lighting system	W_L	4.0	W
Average illumination of the lighting system	E_{middle}	161	Lux/W
Power consumption in off mode	P_o	0.00	W
Power consumption in standby mode	P_s	--	W
Volumetric airflow at the highest speed setting in normal use	-	606.0	m ³ /h
Volumetric airflow at the lowest speed setting in normal use	-	358.8	m ³ /h
Volumetric airflow in intensive or boost mode	-	--	m ³ /h
Sound power emissions at the highest speed setting in normal use	-	70	dB(LWA)
Sound power emissions at the lowest speed setting in normal use	-	59	dB(LWA)
Sound power emissions in intensive / boost mode	-	--	dB(LWA)

1 / PRO UŽIVATELE	
• Bezpečnostní údaje _____	70
• Ochrana životního prostředí _____	75
• Popis přístroje _____	76
2 / INSTALACE PŘÍSTROJE	
• Použití v evakuačním způsobu _____	77
• Použití v recyklačním způsobu _____	77
• Elektrické zapojení _____	78
• Montáž extrakčního zvonu _____	79
• Montáž komína	
° Evakuace ven _____	81
° Recyklace _____	82
3 / POUŽITÍ PŘÍSTROJE	
• Popis ovládačů _____	83
4 / ÚDRŽBA A ČIŠTĚNÍ PŘÍSTROJE	
• Čištění modulárních filtrů _____	84
• Výměna uhlíkového filtru _____	84
• Čištění vnějšího povrchu _____	85
• Výměna žárovky _____	85
• Údržba přístroje _____	86
5 / ZÁVADY VE FUNGOVÁNÍ _____	87
6 / TECHNICKÝ SERVIS _____	88

**Důležité**

Uschovejte tuto příručku spolu s přístrojem. Pokud prodáte nebo přenecháte tento přístroj jiné osobě, ujistěte se, že jste k němu přiložili tento návod k použití. Prosíme, přečtěte si tyto rady dříve, než nainstalujete a začnete používat tento přístroj. Byly sepsané za účelem zajištění bezpečnosti vaší i vašeho okolí.

Důležité bezpečnostní pokyny

Tento návod je rovněž k dispozici ke stažení na internetových stránkách značky Brandt.

seznamte se s těmito radami, než přístroj nainstalujete a použijete. Jsou sestaveny pro vaši bezpečnost a bezpečnost dalších osob. Tento návod k použití uskladněte u přístroje. Pokud přístroj prodáte nebo předáte jiné osobě, zajistěte, aby s přístrojem obdržela i návod k použití.

- Ve snaze neustále zlepšovat naše výrobky si vyhrazujeme právo provádět v souvislosti s technickým vývojem změny technických, funkčních nebo vzhledových vlastností.
- Abyste v budoucnu snadno našli reference vašeho přístroje, doporučujeme vám zaznamenat je na stránku “Poprodejní servis”.

Důležité bezpečnostní pokyny

- Tento spotřebič je určen pro použití v domácnosti. Nepoužívejte ji ke komerčním nebo průmyslovým účelům nebo pro jiné účely, než pro jaké byl navržen.
- Po převzetí přístroje jej vybalte nebo nechte okamžitě vybalit. Zkontrolujte obecný vzhled. Případné výhrady formulujte písemně do dodacího listu, jehož jeden výtisk si necháte.
- Tento přístroj mohou používat děti ve věku nejméně 8 let a osoby, jejichž tělesné, smyslové či duševní schopnosti jsou sníženy nebo které mají nedostatečné zkušenosti nebo znalosti, pokud mají dostatečný dohled a byly vybaveny pokyny k bezpečnému používání tohoto přístroje a seznámeny s možnými riziky. Děti si nesmějí hrát s přístrojem. Děti nesmějí provádět čištění a údržbu zařízení bez dohledu.
- Důležité upozornění: Dostupné části tohoto přístroje mohou být horké, používají-li se s varnými přístroji.

Elektrická rizika

- Před přístupem ke svorkám pro elektrické zapojení je nutno odpojit všechny napájecí obvody. Pokud je poškozen napájecí kabel, musí jej vyměnit výrobce, jeho záruční servis nebo osoba s podobnou kvalifikací, aby se vyloučilo jakékoli riziko.
- Odpojení lze provést pomocí dostupné zástrčky nebo pomocí jističe ve stálých rozvodech v souladu s pravidly pro instalaci.
- Neupravujte a neměňte parametry tohoto přístroje. Bylo by to pro vás nebezpečné.
- Opravy musí provádět pouze autorizovaný odborník.
- Před čištěním a údržbou odsavač vždy odpojte od napájení.
- K čištění přístroje nikdy nepoužívejte parní či vysokotlaké přístroje (pokyny týkající se bezpečnosti práce s elektrickými přístroji).
- Odpojení lze provést pomocí dostupné zástrčky nebo pomocí jističe ve stálých rozvodech v souladu s pravidly pro instalaci.
- Neupravujte a neměňte parametry tohoto přístroje. Bylo by to pro vás nebezpečné.

- Opravy musí provádět pouze autorizovaný odborník.
- Před čištěním a údržbou odsavač vždy odpojte od napájení.
- K čištění přístroje nikdy nepoužívejte parní či vysokotlaké přístroje (pokyny týkající se bezpečnosti práce s elektrickými přístroji).

Nebezpečí udušení

- Je nutno dodržovat pokyny týkající se odvodu vzduchu. Vzduch nesmí být veden do potrubí odvádějící kouř z přístrojů používajících plyn či jiné palivo (neplatí pro přístroje odvádějící pouze vzduch do místnosti).
- Při použití kuchyňského odsavače spolu s přístroji používajícími plyn či jiné palivo je nutno zajistit vhodné větrání místnosti (neplatí pro přístroje odvádějící pouze vzduch do místnosti).

Nebezpečí požáru

- Pod odsavačem je zakázáno flambovat pokrmy nebo nechat běžet plynové hořáky bez nádob k vaření (nasáté plameny by mohly přístroj poškodit).

- Při smažení pod přístrojem je nutný nepřetržitý dohled. Oleje a tuky zahřáté na vysokou teplotu se mohou vznítit.
- Dodržujte frekvenci čištění a výměny filtrů. Nahromadění mastných usazenin může způsobit požár.
- Provoz nad topeništěm na tuhá paliva (dřevo, uhlí...) není povolen.
- Při umístění kuchyňského odsavače nad plynovým přístrojem je minimální vzdálenost mezi deskou a spodní stranou odsavače nejméně 70 cm. Pokud pokyny k varné desce instalované pod odsavačem uvádějí vzdálenost větší než 70 cm, je třeba ji dodržet.

**Pozor**

Pokud se sporák ohřívá pomocí přístroje napojeného na komín (například kamna), je třeba nainstalovat zvon v recyklačním způsobu. Nepoužívejte zvon bez modulárních filtrů. Je třeba zajistit adekvátní ventilaci, pokud se extrakční kuchyňský zvon používá zároveň s dalšími přístroji, které fungují na plyn nebo jiný spalovací pohon.

• OCHRANA ŽIVOTNÍHO PROSTŘEDÍ

— Materiály použité při balení tohoto přístroje jsou recyklovatelné. Podílejte se na jejich recyklování a pomáhejte zachovávat životní prostředí jejich vyhozením do obecních kontejnerů, určených k těmto účelům.



— Váš přístroj také obsahuje recyklovatelné materiály, proto je označený tímto logem, které oznamuje, že použité přístroje se nesmí míchat mezi ostatní odpad. Tímto způsobem se recyklace přístrojů, kterou organizuje váš výrobce, uskuteční v nejlepších možných podmínkách, v souladu s evropskou směrnicí

2002/96/CE o odpadech elektrických a elektronických vybavení. Informujte se na vašem obecním úřadě nebo u vašeho prodejce, aby jste se dozvěděli, kde se nacházejí sběrná místa pro použité přístroje, která jsou nejbližší vašemu bydlišti.

— Děkujeme Vám za vaši spolupráci při ochraně životního prostředí.

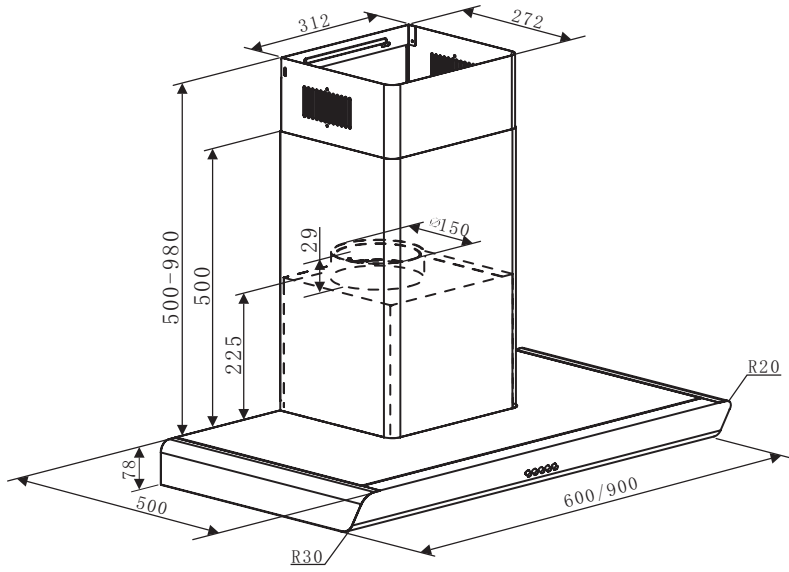
**Pozor**

Instalace musí být provedena kvalifikovanými instalačními techniky.

**Pozor**

Dříve, než poprvé použijete modulární filtr, odstraňte z něj ochranný film.

• **POPIS PŘÍSTROJE**

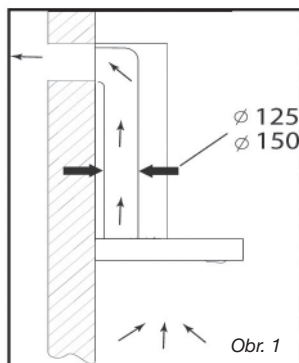


- Příklad je třeba odpojit před instalací a před provedením jakéhokoliv zákroku na něm.
- Zkontrolujte, zda napětí sítě odpovídá napětí, uvedenému na štítku s charakteristikami, který se nachází uvnitř zvonu.
- Pokud je pro nainstalování vašeho zvonu třeba provést nějaké změny, aby jste mohli připojit přístroj, pověřte tím kvalifikovaného elektrikáře.
- Pokud používáte zvon v evakuačním způsobu, nezapojte přístroj na vývod pro evakuaci dýmu ze spalování (kotel, komín, atd.) nebo na VMC (mechanická kontrolovaná ventilace).
- Evakuační vývod, ať je jakýkoliv, nesmí vyústit pod střechou.
- Nainstalujte zvon do bezpečnostní vzdálenosti alespoň 70 cm od desky elektrického, plynového nebo smíšeného vaříče.

• POUŽITÍ V EVAKUAČNÍM ZPŮSOBU

Pokud disponujete vývodem ven
(Obr. 1)

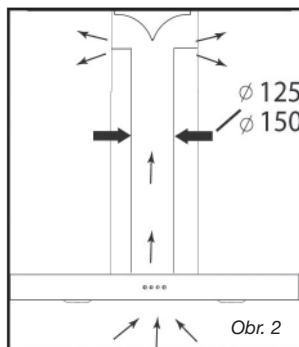
Můžete k němu připojit váš zvon pomocí evakuačního vývodu (minimální \varnothing 125 mm, smaltovaný, hliníkový nebo nehořlavý materiál). Pokud má vývod průměr menší, než 125 mm, **přejděte povinně do recyklačního způsobu.**



• POUŽITÍ V RECYKLAČNÍM ZPŮSOBU

Pokud nedisponujete vývodem ven
(Obr. 2)

Všechny naše přístroje jsou uzpůsobené pro možnost fungování v recyklačním způsobu. V tomto případě přidejte filtr s aktivním uhlím, který zachycuje pachy. (viz. kapitola 4: Výměna uhlíkového filtru).



Doporučení pro úsporu energie

Pro optimální využití zařízení se snažte co nejvíce omezit počet ohybů a otáček objímky.

• ELEKTRICKÉ ZAPOJENÍ

Při provádění instalace a údržbářských operací musí být přístroj odpojený z elektrické sítě a pojistky musí být vypnuté a odstraněné.

Elektrické zapojení je třeba provést před umístěním přístroje do nábytku.

Zkontrolujte, zda:

- je dostatečný výkon instalace,
- jsou napájecí linky v dobrém stavu,
- je průměr káblu v souladu s normami instalace.



Pozor

Tento přístroj je dodáván spolu s napájecím káblem H 05 VVF s 3 vodiči o 0,75 mm² (nulák, fáze a zem), který je třeba napojit na jednofázovou síť s 220 - 240 V prostřednictvím normalizované zásuvky CEI 60083, ta musí být přístupná i po provedení instalace, v souladu s instalačními normami.

Nebudeme na sebe přebírat zodpovědnost za nehody způsobené neexistující nebo nesprávnou zásuvkou.

Pojistka ve vaší instalaci musí mít 10 nebo 16 A. Pokud by byl napájecí kábel poškozený, kontaktujte zákaznické centrum, aby jste předešli jakémukoliv nebezpečí.



Pozor

Pokud potřebujete upravit elektrickou instalaci vašeho pokoje, aby bylo možné zapojit přístroj, přivolejte kvalifikovaného elektrikáře.



Pozor

Pokud se na zvonu objeví jakákoliv anomálie, odpojte přístroj nebo vyndejte pojistku odpovídající lince zapojení přístroje.

• MONTÁŽ EXTRAKČNÍHO ZVONU



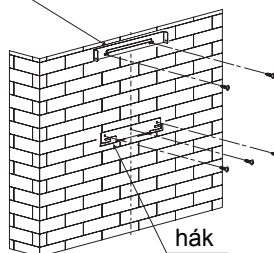
Pozor
Instalace musí být v souladu s platnými normami pro ventilaci místností. Ve Francii jsou tyto normy popsány v DTU 61.1, CSTB. Především by vypouštěný vzduch neměl proudit stejnými průduchy jako dým z přístrojů, které používají plyn nebo jiné spalování. Neužívané vývody se mohou znovu použít pouze se souhlasem kompetentního odborníka.

Minimální vzdálenost mezi varnou zónou a nejnižší částí zvonu musí být alespoň 70 cm. Pokud by instrukce na štítku, instalovaném pod zvonem, uváděly vzdálenost vyšší než 70 cm, je třeba ji brát v úvahu.

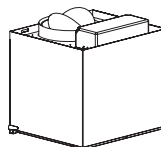
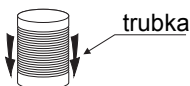
Uchycení na zeď:

- Nad sporákem v místě jeho středu nakreslete na zeď svislou čáru. (Obr. 3)
- Ve vhodné výšce vyvrtejte 3 otvory a vložte do nich 3 hmoždinky pro hák. Vyvrtejte 2 otvory a vložte do nich 2 hmoždinky pro držák vnitřního komínu. (Obr. 3)
- Pomocí 3 šroubů přišroubujte na zeď hák. Pomocí 2 šroubů přišroubujte na zeď držák vnitřního komínu. Ujistěte se, že jsou nainstalovány ve vodorovné poloze. (Obr. 3)
- Jednotku a vložte prodlužovací trubku. (Obr. 4)
- Zavěste motorovou jednotku na hák (Obr. 5) a upevněte motorovou jednotku pomocí 2 pojistných šroubů. (Obr. 6).

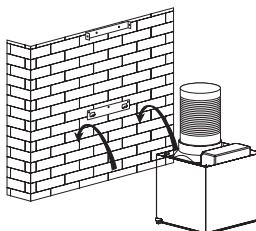
inside chimney bracket



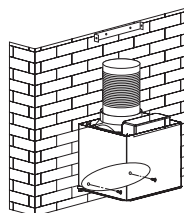
Obr. 3



Obr. 4

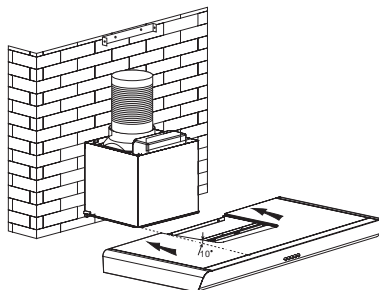


Obr. 5



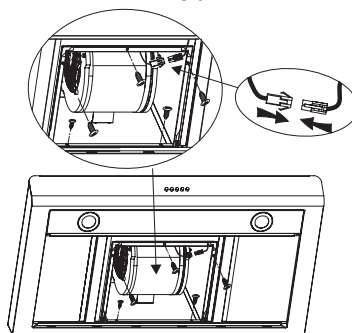
Obr. 6

- Přidržte těleso digestoře, vsuňte ho do motorové (Obr. 7) jednotky a pak ho pomocí 5 šroubů připevněte. (Obr. 8)



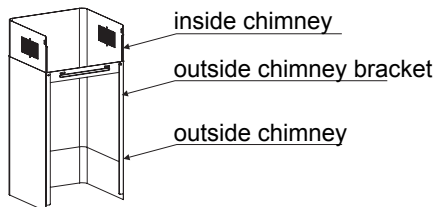
Obr. 7

- Vyměňte hliníkové filtry a připojte kabel. (Obr. 8)



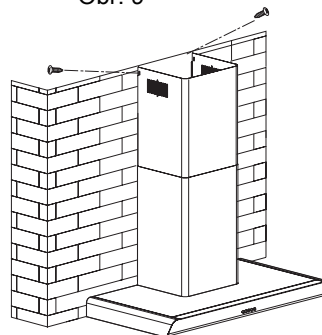
Obr. 8

- Do vnějšího komínu nainstalujte držák vnějšího komínu a ujistěte se, že se vnitřní komín může volně pohybovat nahoru a dolů. (Obr. 9)



Obr. 9

- Umístěte komíny na digestoř a spojte vnitřní komín s držákem pomocí 2 šroubů. (Obr. 10)

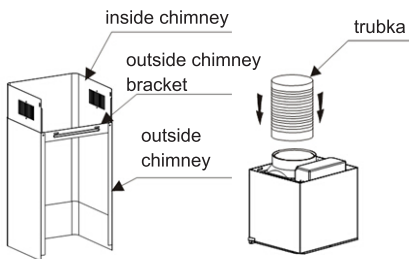


Obr. 10

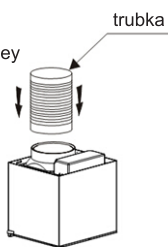
• MONTÁŽ KOMÍNA

• Vypouštění ven

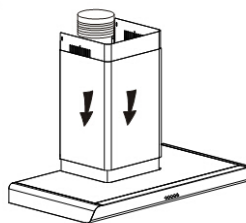
- Vypočítejte konečnou výšku pro našroubování výběžku ve tvaru U na držáku komína (obr. 3).
- Vyznačte 2 otvory na adekvátním místě.
- Vyvrtejte oba 2 otvory o 8 mm, našroubujte přírubu držáku komína a věnujte pozornost tomu, aby byla dobře uložena v hřídeli zvonu (obr.3).
- Našroubujte plochou vidlici dozadu, na spodní část komína. (obr. 11).
- Umístěte oba 2 komíny na zvon (obr. 12).
- Napojte pouzdro na vývod vzduchu ven.
- Proveďte elektrické zapojení zvonu prostřednictvím napájecího kabelu.(obr. 13).
- Zvedněte horní komín až do maximální výšky a upevněte ho na vidlici pomocí dvou šroubů. (obr. 14).



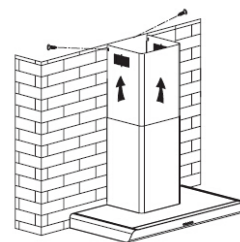
Obr. 11



Obr. 12



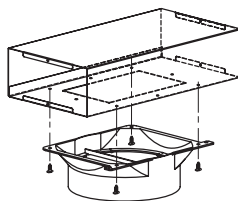
Obr. 13



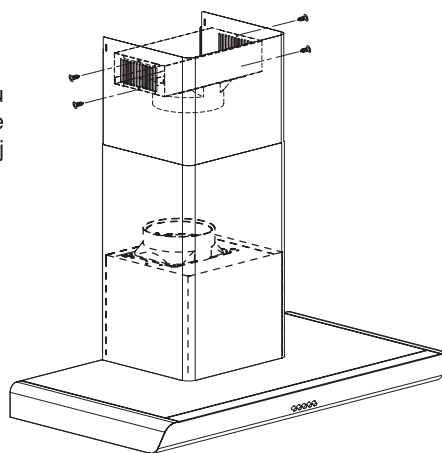
Obr. 14

• Recyklování

- Vypočítejte konečnou výšku pro vložení příruby držáku komína.
- Vyznačte 2 otvory na adekvátním místě.
- Vyrvejte oba 2 otvory o 8 mm a našroubujte přírubu na držák komína, dbejte na to, aby byla dobře uložena v hřídeli zvonu.
- Našroubujte plochou vidlici dozadu na spodní část komína.
- Umístěte oba 2 komíny na zvon .
- Napojte pouzdro na vývod vzduchu ven.
- Proveďte elektrické zapojení zvonu prostřednictvím napájecího kábelu. -Zvedněte horní komín až na maximum a upevněte jej na vidlici pomocí šroubů.



Obr. 15



Obr. 16

**Rada**

Pro dosažení optimálního používání přístroje vám doporučujeme jej napojit na vedení s průměrem 150 mm (nepřiložené). Omezit na maximum počet kolen a délku vedení. Pokud zvon funguje pro evakuaci ven, je třeba se ujistit, zda vchází dostatek vzduchu, aby se nevytvořil v místnosti podtlak.

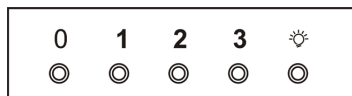
**Pozor**

Na odstranění ochranného filu nepoužívejte žádné nástroje.

- **PRO POUŽITÍ VAŠEHO KUCHYŇSKÉHO ZVONU**

Jak používat kontrolní panel.

a. Stiskněte tlačítko “Nízká”
Motor bude fungovat při nízké rychlosti.
Stiskněte znovu tlačítko a motor se zastaví.



zastavit Nízká Střední Vysoká Světlo

b. Stiskněte tlačítko “Střední”
Motor bude fungovat při střední rychlosti. Stiskněte znovu tlačítko a motor se zastaví.

c. Stiskněte tlačítko “Vysoká”
Motor bude fungovat při vysoké rychlosti. Stiskněte znovu tlačítko a motor se zastaví.

d. Stiskněte tlačítko “Světlo” a obě světla začnou svítit. Stiskněte znovu tlačítko a světla zhasnou.



Doporučení pro úsporu energie

Upravte rychlost režimu vaření a počtu hrnců. Použijte co nejvíce zadní plotny varné desky.

**Pozor**

Odpojte přístroj dříve, než přistoupíte k jeho údržbě a čištění. Pravidelná údržba zaručí dobré fungování, výkon a životnost.

**Pozor**

Nerespektování instrukcí pro čištění přístroje a filtrů může vyvolat požar. Dodržujte přesně instrukce pro údržbu.

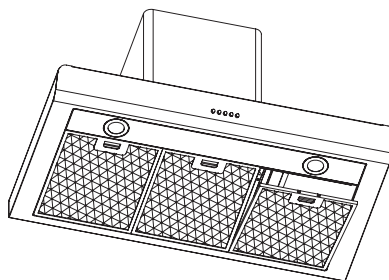
**• ČIŠTĚNÍ MODULÁRNÍCH
FILTRŮ**

Musí se čistit po každých 30 hodinách používání nebo minimálně jednou za měsíc. Čištění lze provádět v myčce, ve vertikální poloze.

Použijte kartáč, teplou vodu a jemný čisticí prostředek. Opatrně je opláchněte a usušte, než je opět nasadíte.

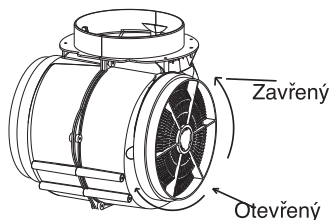
• Demontáž modulárního filtru

- Otočte integrovaným držadlem modulárního filtru.
- Nakloňte modulární filtr směrem dolů.

**• VÝMĚNA UHLÍKOVÉHO FILTRU
(možnost)**

Vyměňte jej přibližně po každých 120 hodinách použití.

- Odstraňte modulární filtry.
- Otočte uhlíkovým filtrem, aby jste jej mohli odstranit.
- Postupujte opačně pro nasazení nového filtru.
- Opět nasadte modulární filtry.



• ČIŠTĚNÍ VNĚJŠÍHO POVRCHU

Na vyčištění vnějšku extrakčního zvonu použijte vodu s mýdlem; nepoužívejte čisticí krémy, žíravé čisticí prostředky, ani drátěnky nebo kartáče. Vysušte jemnou a vlhkou hadříčkou.

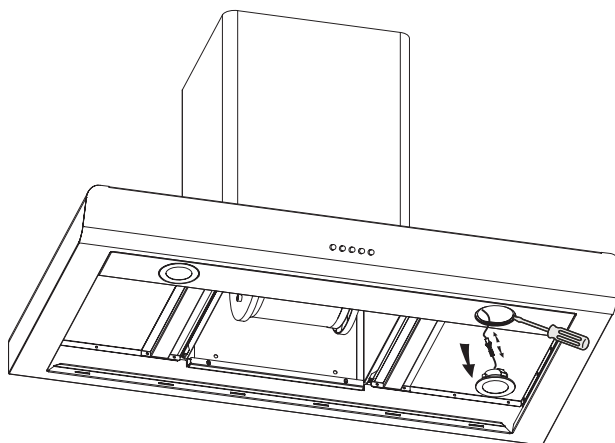
• VÝMĚNA ŽÁROVKY

**Pozor**

Před provedením jakéhokoliv zásahu musíte nechat zvon bez napětí jeho odpojením ze zásuvky nebo stisknutím jističe.

Model s LED žárovkou

- Odstraňte stínítko.
- Vyměňte **LED** žárovku.
- Opět sadu nasadte provedením stejných operací v opačném pořadí.



CZ 4 / ÚDRŽBA A ČIŠTĚNÍ PŘÍSTROJE



Pozor

Před provedením jakéhokoliv zásahu musíte nechat zvon bez napětí jeho odpojením ze zásuvky nebo stisknutím jističe.

• ÚDRŽBA PŘÍSTROJE

ÚDRŽBA	CO DĚLAT	PRODUKTY/PŘÍSLUŠENSTVÍ
Kostra a příslušenství	Nikdy nepoužívejte kovové drátěnky, abrazivní výrobky nebo příliš tvrdé kartáče.	Na vyčištění rámu a okénka pro osvětlení použijte výhradně čistící komerční výrobky rozpuštěné ve vodě, následně opláchněte vodou a vysušte suchým hadříkem.
Modulární filtr	Tento filtr zachycuje mastné výpary a prach. Jedná se o část, která zaručuje účinnost zvonu. Pokud se vyskytnou odolné skvrny, použijte neabrazivní krém a opláchněte čistou vodou.	Vyčistěte pomocí komerčního čistícího výrobku, pořádně opláchněte a vysušte. Čištění lze provádět v myčce, ve vertikální poloze. (Nedávejte do styku se špinavým nádobím nebo stříbrnými přibory).
Filtr s aktivním uhlím	Tento filtr zachycuje pachy a musí se vyměnit alespoň jednou ročně, v závislosti na používání. Objednejte tyto filtry u vašeho prodejce (s referencí, která je uvedena na štítku s charakteristikami, umístěném uvnitř zvonu) a poznamenejte si datum výměny.	

PŘÍZNAKY	ŘEŠENÍ
Zvon nefunguje ...	Zkontrolujte, zda : <ul style="list-style-type: none">• se nepřerušila dodávka proudu.• byla zvolená rychlost.
Výkon zvonu je nedostatečný...	Zkontrolujte, zda : <ul style="list-style-type: none">• vámi zvolená rychlost motoru je dostatečná pro množství vzniklého kouře a vodní páry.• je kuchyně dostatečně ventilovaná, aby mohl vcházet vzduch.• není opotřebovaný uhlíkový filtr (zvon v recyklačním způsobu).
Zvon se během fungování zastavil	Zkontrolujte, zda : <ul style="list-style-type: none">• nebyla přerušena dodávka proudu.• nebyl aktivovaný mnohopólový vypínač.

CZ 6 / TECHNICKÝ SERVIS

Nezbytné zásahy na stroji musí provést:

- prodejce,
- nebo jakýkoliv kvalifikovaný odborník, který je držitelem značky.

Při telefonním kontaktu uveďte kompletní referenci stroje (model, typ a sériové číslo).

Tyto údaje se nacházejí na identifikačním štítku, umístěném na stroji.

Toto zařízení splňuje přenesená nařízení Evropské komise (EU) 65/2014 a 66/2014 o požadavcích na ekodesign a energetické štítky u digestoří pro domácnost.

	Symbol	Hodnota	Jednotka
Značka	Brandt		
Číslo modelu	BHB6602X		
Roční spotřeba energie	AEC	56.8	kWh/annum
Index energetické účinnosti	EEi	62.2	-
Index účinnosti proudění tekutin	FDE	24.8	-
Index účinnosti osvětlení	LE	50.8	-
Účinnost filtrování mastnoty	GFE	82.7	-
Faktor navýšení času	f	1.1	-
Maximální objemový průtok vzduchu digestoří	Q_{\max}	620.7	m^3/h
Objemový průtok vzduchu v bodě nejvyšší účinnosti	Q_{BEP}	329.0	m^3/h
Statický tlak v bodu nejlepší účinnosti	P_{BEP}	364	P
Spotřeba energie v bodu nejlepší účinnosti	W_{BEP}	134.2	W
Nominální spotřeba energie osvětlovacího systému	W_{L}	4.0	W
Průměrná intenzita osvětlovacího systému	E_{middle}	203	Lux/W
Spotřeba energie v režimu vypnutí	P_{o}	0.00	W
Spotřeba energie v pohotovostním režimu	P_{s}	--	W
Objemový průtok vzduchu při maximální rychlosti v normálním režimu	-	593.4	m^3/h
Objemový průtok vzduchu při minimální rychlosti v normálním režimu	-	352.2	m^3/h
Objemový průtok vzduchu v intenzivním režimu/boost	-	--	m^3/h
Emise akustického výkonu při maximální rychlosti v normálním režimu	-	68	dB(LWA)
Emise akustického výkonu při minimální rychlosti v normálním režimu	-	58	dB(LWA)
Emise akustického výkonu v intenzivní režimu/Boost	-	--	dB(LWA)

CZ 7 / Informace o ekodesignu / Technický informační list výrobku

Toto zařízení splňuje přenesená nařízení Evropské komise (EU) 65/2014 a 66/2014 o požadavcích na ekodesign a energetické štítky u digestoří pro domácnost.

	Symbol	Hodnota	Jednotka
Značka	Brandt		
Číslo modelu	BHB6902X		
Roční spotřeba energie	AEC	57.5	kWh/annum
Index energetické účinnosti	EEi	62.3	-
Index účinnosti proudění tekutin	FDE	23.7	-
Index účinnosti osvětlení	LE	40.3	-
Účinnost filtrování mastnoty	GFE	81.5	-
Faktor navýšení času	<i>f</i>	1.1	-
Maximální objemový průtok vzduchu digestoří	Q_{max}	633.7	m ³ /h
Objemový průtok vzduchu v bodě nejvyšší účinnosti	Q_{BEP}	336.6	m ³ /h
Statický tlak v bodu nejlepší účinnosti	P_{BEP}	344	P
Spotřeba energie v bodu nejlepší účinnosti	W_{BEP}	136.0	W
Nominální spotřeba energie osvětlovacího systému	W_L	4.0	W
Průměrná intenzita osvětlovacího systému	E_{middle}	161	Lux/W
Spotřeba energie v režimu vypnutí	P_o	0.00	W
Spotřeba energie v pohotovostním režimu	P_s	--	W
Objemový průtok vzduchu při maximální rychlosti v normálním režimu	-	606.0	m ³ /h
Objemový průtok vzduchu při minimální rychlosti v normálním režimu	-	358.8	m ³ /h
Objemový průtok vzduchu v intenzivním režimu/boost	-	--	m ³ /h
Emise akustického výkonu při maximální rychlosti v normálním režimu	-	70	dB(L _{WA})
Emise akustického výkonu při minimální rychlosti v normálním režimu	-	59	dB(L _{WA})
Emise akustického výkonu v intenzivní režimu/Boost	-	--	dB(L _{WA})

1 / BEMÆRKNINGER TIL BRUGEREN	
• Sikkerhedsanbefalinger _____	92
• Miljøbeskyttelse _____	97
• Beskrivelse af apparatet _____	98
2 / INSTALLATION AF APPARATET	
• Brug med udsugningsversionen _____	99
• Brug med recirkuleringsversionen _____	99
• Elektriske tilslutninger _____	100
• Samling af emhætten _____	101
• Samling af ventilationsskakten	
° Udsugning til det fri _____	103
° Recirkulering _____	104
3 / BRUG AF APPARATET	
• Beskrivelse af knapper _____	105
4 / PLEJE OG RENGØRING AF APPARATET	
• Udskiftning af filterelementerne _____	106
• Udskiftning af kulfiltret _____	106
• Rengøring af de udvendige overflader _____	107
• Udskiftning af pæren _____	107
• Vedligeholdelse af apparatet _____	108
5 / FEJLFINDING _____	109
6 / EFTERSALGSSERVICE _____	110

**Vigtigt**

Gem denne brugsanvisning sammen med apparatet. Hvis apparatet på noget tidspunkt sælges eller videregives til andre, skal du sørge for, at den nye ejer får denne brugsanvisning. Gør dig venligst bekendt med disse anbefalinger inden du installerer og bruger enhættten. Anbefalingerne er udarbejdet for at værne om din og andres sikkerhed.

Sikkerhed og vigtige forsigtighedsregler

Denne vejledning findes også på Brandt mærkets hjemmeside.

Læs venligst disse anvisninger, før du installerer og bruger dit apparat. De er blevet udarbejdet af hensyn til din egen og andres sikkerhed. Opbevar denne vejledning sammen med dit apparat. Hvis apparatet sælges til en anden person, skal du sørge for at denne vejledning følger med.

- Da vi konstant ønsker at forbedre vores produkter, forbeholder vi os ret til at foretage ændringer af deres tekniske, funktionelle eller æstetiske egenskaber i forbindelse med den tekniske udvikling.
- Vi anbefaler at skrive dit apparats varenummer op på siden "Kundeservice", så du let kan finde det, hvis du får brug for det.

Vigtige forsigtighedsregler

- Dette apparat er designet til at blive brugt i en almindelig husholdning. Det må ikke anvendes til en erhvervsmæssig eller industriel brug eller til andre formål end det, det er beregnet til.
- Når dette apparat modtages, skal det straks pakkes ud. Kontroller apparatets generelle fremtoning. Formuler eventuelle forbehold skriftligt på fragsedlen og behold et eksemplar af den.
- Dette apparat kan bruges af børn på mindst 8 år og af personer med et fysisk, sensorisk eller mentalt handicap eller manglende kendskab, hvis de er under korrekt opsyn eller hvis de har modtaget instrukser om sikker brug af apparat og hvis der er taget højde for de risici, de udsætter sig for. Børn må ikke lege med apparatet. Brugerens rengøring og vedligeholdelse af apparatet må ikke udføres af børn uden opsyn.
- OBS: De dele, der er tilgængelige på denne emhætte, kan blive meget varme, når emhætten bruges over et komfur.

Elektriske risici

- Alle strømkredsløb skal afbrydes, før man får adgang til tilslutningsklemmerne. Hvis el-kablet er beskadiget, skal det udskiftes af producenten, dennes eftersalgsservice eller en person med lignende kvalificering for at undgå enhver fare.
- For at afbryde strømmen kan man forudse at tilslutte apparatet ved en tilgængelig stikkontakt eller indskyde en afbryder i kredsløbet i overensstemmelse med installationsreglerne.
- Forsøg ikke at ændre eller foretag ikke ændringer af dette apparats egenskaber. Det kan være farligt for brugeren.
- Reparationer må udelukkende udføres af en autoriseret tekniker.
- Tag altid emhættens stik ud før rengøring eller vedligeholdelse.
- Rengør aldrig apparat ved hjælp af dampspuling eller højtryksspuling (krav i forbindelse med elektrisk sikkerhed).
- For at afbryde strømmen kan man forudse at tilslutte apparatet ved en tilgængelig stikkontakt eller indskyde en afbryder i kredsløbet i overensstemmelse med

Installationsreglerne.

- Forsøg ikke at ændre eller foretag ikke ændringer af dette apparats egenskaber. Det kan være farligt for brugeren.
- Reparationer må udelukkende udføres af en autoriseret tekniker.
- Tag altid emhættens stik ud før rengøring eller vedligeholdelse.
- Rengør aldrig apparat ved hjælp af dampspuling eller højtryksspuling (krav i forbindelse med elektrisk sikkerhed).

Risiko for kvælning

- Bestemmelserne vedrørende udledning af luft skal overholdes. Luften må ikke føres ind i kanaler, der bruges til at udlede røg fra apparater, som fungerer med gas eller et andet brændstof (gælder ikke for apparater, som udelukkende fører luften tilbage i rummet).
- Der skal forudses passende ventilation af rummet, når en emhætte bruges samtidig med apparater, der fungerer med gas eller et andet brændstof (gælder ikke for apparater, som udelukkende fører luften tilbage i rummet).

Risiko for antændelse

- Det er forbudt at flambere fødevarer eller lade gasblus fungere under emhætten uden gryde eller pande (flammerne, som suges op, risikerer at beskadige apparatet).
- Hvis der laves friturestegninger under emhætten, skal det ske under konstant opsyn. Meget varm olie og fedt kan antænde.
- Overhold intervallerne mellem rengøring og udskiftning af filtre. Ophobning af fedtdepoter indebærer en risiko for antændelse.
- Det er ikke tilladt at bruge emhætten ovenover et ildsted (træ, kul m.m.).
- Når emhætten er placeret ovenover et gaskomfur, skal den minimale afstand mellem komfurets overflade og den nederste del af emhætten være på mindst 70 cm. Hvis brugsanvisningen til det installerede komfur under emhætten specificerer en større afstand end 70 cm, skal denne afstand overholdes.



Advarsel

Hvis dit køkken er opvarmet af en anordning, som er tilsluttet en skorsten (for eksempel en brændeovn skal "recirkulerings-" versionen af emhætten installeres. Brug ikke emhætten uden metalfiltrene.

Der bør sørges for hensigtsmæssig ventilering i lokaler, hvor emhætten bruges samtidigt med apparater, som bruger gas eller et andet brændbart drivmiddel.

• MILJØBESKYTTELSE

– Dette apparats emballagemateriale er genbrugeligt. Hjælp med at genbruge det og beskyt miljøet ved at aflevere det på et kommunalt genbrugscenter til dette formål.

– En stor del af apparatets materiale er også genbrugeligt. Det er mærket med denne etiket for at indikere de brugte dele af apparatet, som ikke bør blandes med andet affald.



Således vil genanvendelsen af apparatet, der organiseres af fabrikanten, blive udført under de bedst mulige forhold, i henhold til EU-direktivet 2002/96/EF om Affald af elektrisk og elektronisk udstyr. Kontakt din kommune eller din forhandler for at blive oplyst om genbrugscentraler i nærheden af, hvor du bor.

– Vi takker dig for, at du gør dit til at beskytte miljøet.

**Advarsel**

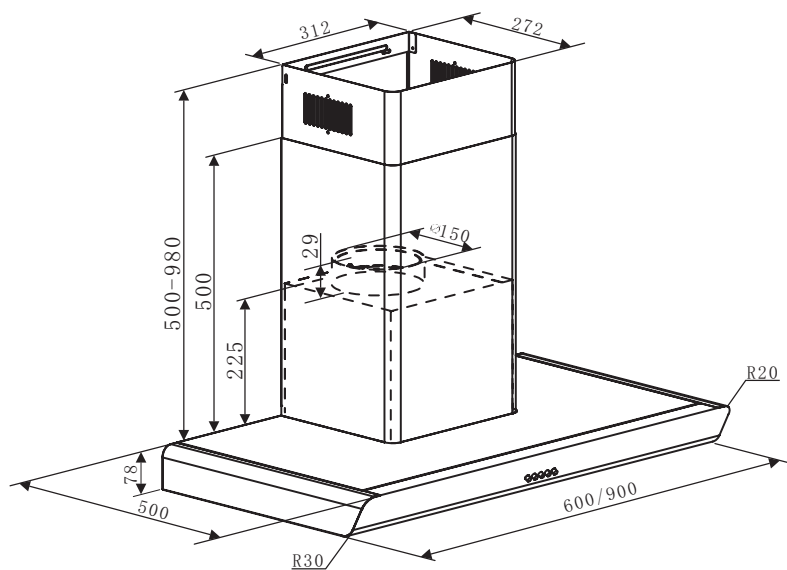
Installationen bør kun udføres af installatører og kvalificerede teknikere.

**Advarsel**

Fjern beskyttelsesfolien fra filtret inden brug.

DK 1 / MÆRKNINGER TIL BRUGER

• **BESKRIVELSE AF APPARATET**



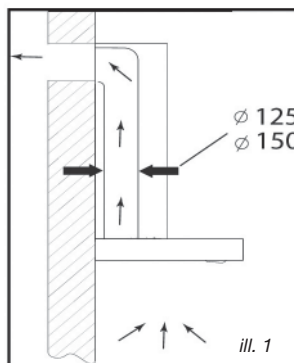
- Dette apparats stik skal være taget ud af stikkontakten under installation, samt når der udføres reparationer og vedligeholdelse.
- Du skal sikre dig at nettets spænding svarer til spændingen på identifikationsskilt, som findes på indersiden af emhætten.
- Hvis el-installationerne i din bolig kræver nogen form for ændringer for at kunne tilslutte apparatet, skal du tilkalde en professionel elektriker.
- Hvis emhættens bruges med udsugningsversionen, må apparatet ikke tilsluttes en aftrækskanal til brændbare gasser (fyrkedel, storsten, osv) eller til et kontrolleret mekanisk ventileringsystem.
- Aftrækskanalen må under ingen omstændigheder udledes til et loftsrum.
- Installer emhætten med en forsvarlig afstand på mindst 70 cm fra et elektrisk kogeblus, et gaskogeblus eller et kombineret kogeblus.

• BRUG MED UDSUGNINGSVERSIONEN

Hvis du har et udtag til det fri

(ill. 1)

Kan emhætten tilsluttes dette udtag med et aftræksrør (diameter på mindst \varnothing mm, som er emaljeret, af aluminium, fleksibelt eller lavet af ubrændbart materiale). Hvis aftrækskanalen er mindre end 125 mm i diameter, **skal du bruge recirkuleringsversionen**.



• BRUG MED RECIRKULERINGSVERSIONEN

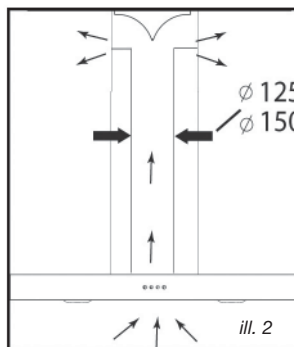
Hvis du ikke har et udtag til det fri

(ill. 2)

Kan alle apparaterne bruges med recirkuleringsversionen.

I så fald skal du påsætte et aktivt kulfilter, som vil holde på lugte.

(Se kapitel 4: Udsiftning af kulfiltret.)



Gode råd om energibesparelse

For optimal brug af dit apparat skal du begæmse antallet af knærør og rørlængden mest muligt.

• ELEKTRISKE TILSLUTNINGER

Under installation og vedligeholdelse skal apparatets stik være taget ud af elforsyningsnettet; sikringer skal slås fra eller fjernes.

De elektriske tilslutninger foretages inden apparatet installeres i sin kasse.

Kontroller at:

- den elektriske installation har tilstrækkelig spænding,
- elkablerne er i god stand,
- kablernes diameter overholder installationskravene.



Advarsel

Apparatet leveres med en elledning til H 05 VVF, som har tre 0,75 mm² ledere (nul, fase og jord). Det skal tilsluttes el-nettet (som skal have en spænding på 220-240 V) via et godkendt strømudtag, som skal være tilgængeligt efter installationen i henhold til retningslinjerne for installation.

Fabrikanten kan ikke stilles til ansvar for eventuelle ulykker forårsaget af en ikke-eksisterende, defekt eller forkert jordledning. Sikringen til installationen skal være på 10 eller 16A. Hvis elledningen er beskadiget, skal du kontakte afdelingen for eftersalgsservice for at undgå farer.



Advarsel

Hvis den elektriske installation i din bolig kræver ændringer for at dit apparat kan tilsluttes, skal en professionel elektriker tilkaldes.



Advarsel

Hvis emhætten udviser nogen form for defekter, skal du tage stikket ud eller fjerne den sikring, som hører til det elektriske udtag, hvor apparatet er isat.

• SAMLING AF EMHÆTTEN



Advarsel

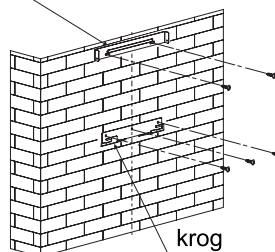
Emhætten skal installeres i overensstemmelse med alle gældende regler for ventilering og aftrækskanaler. I Frankrig er disse regler beskrevet i DTU 61.1 fra CSTB. I særdeleshed må den udsugede luft aldrig ledes ud igennem en kanal, som bruges til at udsuge røg fra apparater, som bruger gas eller andre brændbare drivmidler. Kanaler som ikke er i brug må kun bruges efter godkendelse fra en kompetent specialist.

Minimumsafstanden mellem komfurets overkant og emhættens nederste del skal være mindst 70 cm. Hvis anvisningerne til det blus som er installeret under emhætten foreskriver en afstand på over 70 cm, skal dette krav respekteres.

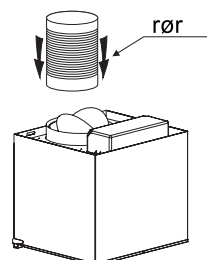
Fastgørelse på væggen:

- Tegn en lodret linje på væggen i den midterste position fra komfurets top. (Figur 3)
- Bor 3 huller i en passende højde, og indsæt de 3 rawplugs til krogen. Bor 2 huller og indsæt de 2 rawplugs til den indvendige skorstens beslag (Figur 3)
- Skrue på væggen med 3 skruer. Skru den indvendige skorstens beslag på væggen med 2 skruer. Sørg for at de er installeret i en vandret position. (Figur 3)
- Og indsæt forlængerrøret. (Figur 4)
- Hæng motorenheden på krogen (Figur 5) og fastgør motorenheden med 2 sikkerhedsskruer (Figur 6)

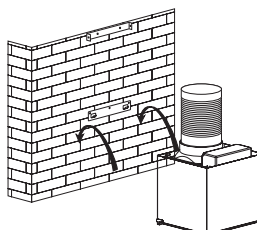
indvendige skorstens beslag



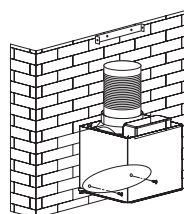
Figur. 3



Figur. 4



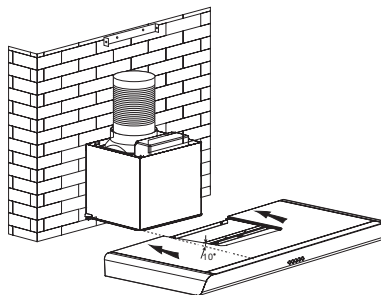
Figur. 5



Figur. 6

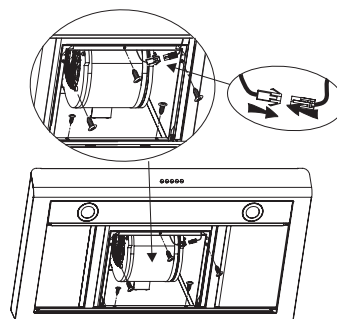
DK 2 / INSTALLATION AF APPARATET

- Hold fast i emhætten, og skub den ind i motorenheden (Figur 7), og fastgør den derefter med 5 skruer. (Figur 8)



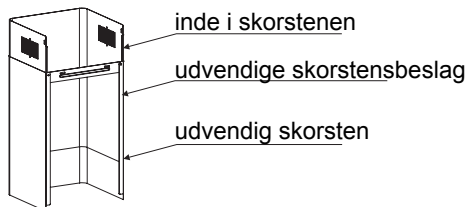
Figur. 7

- Fjern aluminium filtrene, og tilslut kablet (Figur 8)



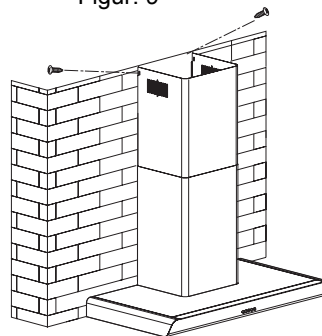
Figur. 8

- Installer det udvendige skorstensbeslag i den udvendige skorsten, der sikrer den indvendige skorsten kan frit bevæge sig op og ned. (Figur 9)



Figur. 9

- Placer skorstenene på hættten og fastgør den indvendige skorsten med beslaget med 2 skruer. (Figur 10)

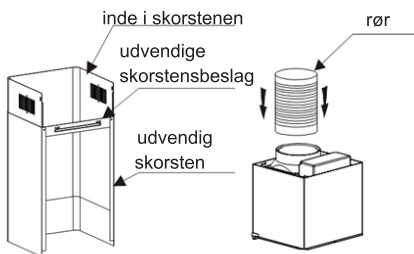


Figur. 10

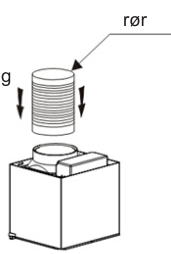
- **SAMLING AF VENTILATIONSSKAKTEN**

- **Udsugning til det fri**

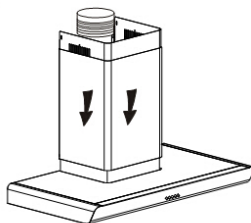
- Beregn den endelige højde, hvor aftrækskanalens u-beslag skal fastgøres (Figur. 3)
- Afmærk de to huller herefter.
- Bor hullerne med en diameter på 8 mm og fastgør kanalens støttebeslag, sørg for at det er fastgjort på samme akse som emhætten (Figur. 3)
- Fastgør det flade beslag bag på kanalens nedre del. (Figur. 11)
- Fastgør de to kanaler til emhætten. (Figur. 12)
- Tilslut flexslangen til luftudtaget til det fri. (Figur. 13)
- Foretag den elektriske tilslutning til emhætten med kablet fra el-nettet.
- Løft den øvre kanal op til loftet og fastgør den til beslaget med skruerne. (Figur. 14)



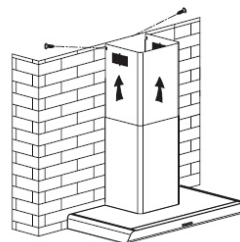
Figur. 11



Figur. 12



Figur. 13



Figur. 14

• **Recirkulering**

– Beregn den endelige højde, hvor aftrækskanalens U-beslag skal fastgøres.

(Figur. 3)

– Afmærk de to huller.

– Bor hullerne med en diameter på 8 mm og fastgør kanalens støttebeslag, sørg for at det er fastgjort på samme akse som emhætten. (Figur. 3)

– Fastgør det flade beslag bagpå kanalens nedre del. (Figur. 11)

– Monter slange-tilpasningsstykket på deflektoren (Figur. 15)

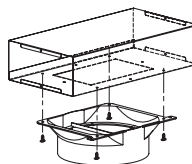
– Tilslut flexslangen til deflektoren.

– Monter kanalens to dele på emhætten (Figur. 12)

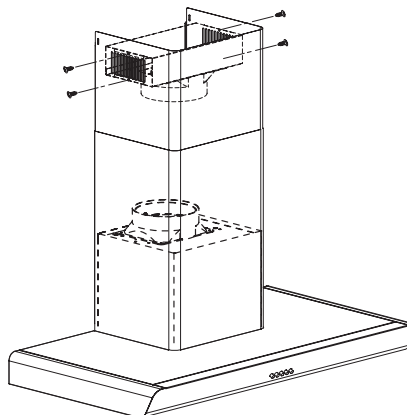
– Monter deflektoren (Figur. 15) på kanalens øvre del ved ventilationsindtagene (Figur. 16)

– Foretag den elektriske tilslutning til emhætten med kablet fra el-nettet.

– Løft den øvre kanal op til loftet og fastgør den til beslaget med de to skruer. (Figur. 14)



Figur. 15



Figur. 16

Råd

For at udnytte apparatet optimalt, anbefaler vi, at du tilslutter emhætten til et aftræksrør med en diameter på 150 mm (medfølger ikke). Reducer antallet af vinkler og knæk samt aftræksrørets længde. Hvis emhætten skal bruges med udsugning til det fri, bør du sørge for tilstrækkelig tilførsel af frisk luft for at undgå undertryk i lokalet.

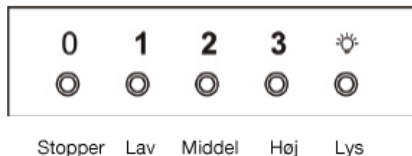
Vigtigt

Fjern ikke sikkerhedsfolien med nogen form for værktøj.

• BRUG AF EMHÆTTEN

Sådan bruger du knapperne

- a. Tryk på knappen “Lav” i midten af knappen begynder at lyse. Motoren arbejder nu ved lav hastighed. Tryk igen på knappen og motoren stopper.
- b. Tryk på knappen “Middel” Motoren arbejder nu ved middel hastighed. Tryk igen på knappen og motoren stopper.
- c. Tryk på knappen “Høj” Motoren arbejder nu ved høj hastighed. Tryk igen på knappen og motoren stopper.
- d. Tryk på knappen “Lys” og begge lys tændes. Tryk igen på knappen og lysene slukkes.

**Gode råd om energibesparelse**

Reguler tilberedningshastigheden efter tilberedningsmåden og antallet af gryder. Brug først og fremmest de bagerste blus på kogeapparatet.

DK 4 / PLEJE OG RENGØRING AF APPARATET



Advarsel

Stikket skal altid tages ud inden emhætten rengøres, og inden der foretages andre former for vedligeholdelse. Regelmæssig vedligeholdelse af apparatet er en garanti for korrekt funktion, god ydeevne og levetid.



Advarsel

Respekteres retningslinjerne for rengøring af apparat og filtre ikke, kan de forårsage brand. Følg omhyggeligt anbefalingerne vedrørende vedligeholdelse.

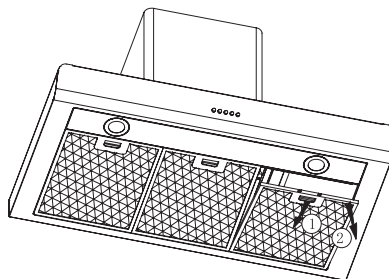
• RENGØRING AF FILTERELEMENTERNE

Filtrene skal rengøres efter cirka 30 timers brug eller mindst en gang om måneden. Disse filtre kan vaskes i opretstående stilling i opvaskemaskinen.

Brug en børste, varmt vand og opvaskemiddel. Skyl og tør filtrene grundigt inden de sættes tilbage i emhætten.

• **Aftagning af filterelement**

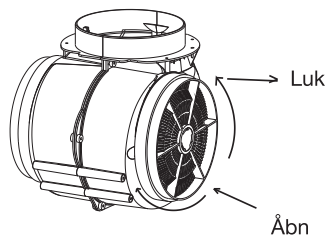
- Drej det indbyggede greb til filterelementet.
- Vip filterelementet nedad.



• UDSKIFNING AF KULFILTRET (kulfilter valgfrit)

Udskift kulfiltret efter cirka 120 timers brug.

- Fjern filterelementet.
- Drej kulfiltret for at kunne fjerne det.
- Udfør forløbet i omvendt rækkefølge, når det nye filter skal sættes på igen.
- Sæt filterelementerne tilbage.



• **RENGØRING AF DE YDRE OVERFLADER**

Brug sæbevand til rengøring af emhættens ydre flader, men brug aldrig slibemidler, ætsende rengøringsmidler, skrubbesvampe eller børster. Tørres af med en blød fugtig klud.

• **UDSKIFNING AF PÆREN**

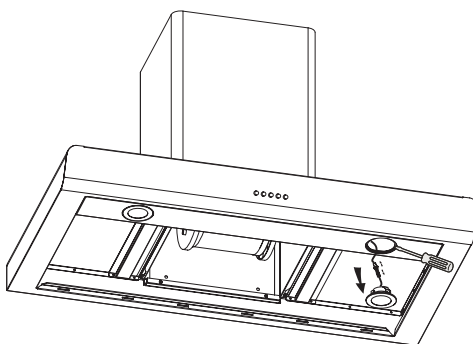


Advarsel

Inden der udføres nogen form for opgaver, skal strømforsyningen til emhætten slås fra, enten ved at tage emhættens stik ud eller ved hjælp af kredsafbryderen.

Model med LED

- Fjern skærmen
- Udskift LED.
- Sæt delene på plads ved at gentage disse trin i omvendt rækkefølge.



**Advarsel**

Inden der udføres nogen form for opgaver, skal strømforsyningen til emhætten slås fra, enten ved at tage emhættens stik ud eller ved hjælp af hovedafbryderen.

• **VEDLIGEHOLDELSE AF APPARATET**

VEDLIGEHOLDELSE	DET SKAL DU GØRE	PRODUKTER/TILBEHØR SOM SKAL BRUGES
Øvre overflader og tilbehør	Brug aldrig metal-skrubbesvampe, slibe-produkter eller meget hårde børster.	Til rengøring af hoveddelen og lysdelen, bør der kun bruges produkter fortyndet med vand og som fjernes med rent vand og tørres med en blød fugtig klud.
Filterelementer	Dette filter opfanger fedtdampe og støv. Denne komponent spiller en vigtig rolle i emhættens effektivitet. Hvis der opstår genstridige pletter, kan du bruge en ikke-slibende creme og skylle efter med rent vand.	Brug et rengøringsprodukt som kan købes i en almindelig handel, skyl med rigeligt vand og tør. Disse filtre kan vaskes i opretstående stilling i opvaskemaskinen. (De må ikke komme til at røre beskidt service eller sølvtoj.)
Aktiveret kulfilter	Dette filter opfanger lugte og skal udskiftes mindst en gang om året afhængig af brugsintensiteten. Disse filtre bør bestilles hos forhandleren (opgiv referencen på indentitetsskiltet, som sidder på emhættens inderside) og noter datoen, hvor filteret blev skiftet.	

SYMPTOMER	LØSNINGER
Emhætten virker ikke...	Kontroller at: <ul style="list-style-type: none">• Strømmen ikke er slået fra.• En hastighed er valgt.
Emhættens præstation er utilstrækkelig...	Kontroller at: <ul style="list-style-type: none">• Den valgte motorhastighed er tilstrækkelig for den mængde af mados og damp som skal suges ud.• Køkkenet er tilstrækkeligt ventileret for at tillade indtag af frisk luft.• Kulfiltret ikke er opbrugt (emhætte som fungerer med recirkuleringsversionen).
Emhætten er gået i stå	Kontroller at: <ul style="list-style-type: none">• Strømmen ikke er slået fra.• De enpoledede automatsikringer ikke er blevet aktiveret.

Al vedligeholdelse på dit udstyr bør foretages af:

- enten din forhandler,
- eller en anden kvalificeret mekaniker, som er autoriseret til reparation af apparater af dette mærke.

Når du laver aftale med ovenstående, skal du opgive hele dit udstyrs reference (model, type og serienummer). Disse oplysninger findes på fabrikantens navneskilt påsat dit udstyr.

7 / Miljøvenlig designinformation / Teknisk datablad

Denne enhed overholder de delegerede regulativer (EU) 65/2014 og 66/2014 for Europakommissionen om de økologiske designkrav og energimærkning af husholdningsemhætters.

	Symbol	Værdi	Enhed
Mærke	Brandt		
Modelnummer	BHB6602X		
Årligt energiforbrug	AEC	56.8	kWh/annum
Energieffektivitetsindeks	Eei	62.2	-
Dynamisk væske effektivitetsindeks	FDE	24.8	-
Belysnings effektivitetsindeks	LE	50.8	-
Fedt filtreringseffektivitet	GFE	82.7	-
Tids stigningsfaktor	f	1.1	-
Emhættens maksimale volumetriske luftstrøm	Q_{\max}	620.7	m ³ /h
Volumetrisk luftstrøm ved det bedste effektivitetspunkt	Q_{BEP}	329.0	m ³ /h
Statisk tryk ved det bedste effektivitetspunkt	P_{BEP}	364	P
Strømforbrug ved det bedste effektivitetspunkt	W_{BEP}	134.2	W
Belysningssystemets nominelle strømforbrug	W_L	4.0	W
Belysningsystemets gennemsnitlige oplysning	E_{middle}	203	Lux/W
Strømforbrug i slukket tilstand	P_o	0.00	W
Strømforbrug i slumretilstand	P_s	--	W
Volumetrisk luftstrøm ved maksimal hastighedindstilling i normal tilstand	-	593.4	m ³ /h
Volumetrisk luftstrøm ved minimal hastighedsindstilling i normal tilstand	-	352.2	m ³ /h
Volumetrisk luftstrøm i intensiv/forstærket tilstand	-	--	m ³ /h
Lydeffektemissioner ved maksimal hastighedsindstilling i normal tilstand	-	68	dB(LWA)
Lydeffektemissioner ved minimal hastighedsindstilling i normal tilstand	-	58	dB(LWA)
Lydeffektemissioner i intensiv/forstærket tilstand	-	--	dB(LWA)

	Symbol	Værdi	Enhed
Mærke	Brandt		
Modelnummer	BHB6902X		
Årligt energiforbrug	AEC	57.5	kWh/annum
Energieffektivitetsindeks	EEi	62.3	-
Dynamisk væske effektivitetsindeks	FDE	23.7	-
Belysnings effektivitetsindeks	LE	40.3	-
Fedt filtreringseffektivitet	GFE	81.5	-
Tids stigningsfaktor	<i>f</i>	1.1	-
Emhættens maksimale volumetriske luftstrøm	Q_{\max}	633.7	m ³ /h
Volumetrisk luftstrøm ved det bedste effektivitetspunkt	Q_{BEP}	336.6	m ³ /h
Statisk tryk ved det bedste effektivitetspunkt	P_{BEP}	344	P
Strømforbrug ved det bedste effektivitetspunkt	W_{BEP}	136.0	W
Belysningssystemets nominelle strømforbrug	W_L	4.0	W
Belysningssystemets gennemsnitlige oplysning	E_{middle}	161	Lux/W
Strømforbrug i slukket tilstand	P_o	0.00	W
Strømforbrug i slumretilstand	P_s	--	W
Volumetrisk luftstrøm ved maksimal hastighedindstilling i normal tilstand	-	606.0	m ³ /h
Volumetrisk luftstrøm ved minimal hastighedsindstilling i normal tilstand	-	358.8	m ³ /h
Volumetrisk luftstrøm i intensiv/forstærket tilstand	-	--	m ³ /h
Lydeffektemissioner ved maksimal hastighedindstilling i normal tilstand	-	70	dB(LWA)
Lydeffektemissioner ved minimal hastighedindstilling i normal tilstand	-	59	dB(LWA)
Lydeffektemissioner i intensiv/forstærket tilstand	-	--	dB(LWA)

Mit dem Ziel die konstante Verbesserung unserer Produkte zu gewährleisten, behalten wir uns das Recht vor, an ihnen Änderungen der technischen Eigenschaften oder am Design vorzunehmen, die einen technischen Fortschritt bedeuten.



Wichtig: *Lesen Sie die Anleitung für die Installation und Benutzung bitte aufmerksam durch, bevor Sie dieses Produkt in Betrieb nehmen, um sich so schnell wie möglich mit seiner Funktionsweise vertraut zu machen.*

1 / WAS DER BENUTZER BEACHTEN SOLLTE	
• Hinweise für die Sicherheit _____	116
• Hinweise zum Schutz der Umwelt _____	122
• Beschreibung des Geräts _____	123
2 / INSTALLATION DES GERÄTS	
• Benutzung in der Absaugfunktion _____	124
• Benutzung in der Umluftfunktion _____	124
• Elektrischer Anschluss _____	125
• Montage der Dunstabzugshaube _____	126
• Montage der Rohrabdeckung	
◦ Absaugung nach außen _____	127
◦ Umluft _____	128
3 / BENUTZUNG DES GERÄTS	
• Beschreibung der Steuerung _____	129
4 / REINIGUNG UND INSTANDHALTUNG DES GERÄTS	
• Reinigung der Modulfilter _____	130
• Wechsel des Kohlefilters _____	130
• Reinigung der Oberflächen außen _____	131
• Lampe austauschen _____	131
• Instandhaltung des Geräts _____	132
5 / ANOMALIEN IM BETRIEB _____	133
6 / TECHNISCHER KUNDENDIENST _____	134



Wichtig

Bewahren Sie diese Bedienungsanleitung mit dem Gerät auf. Wenn Sie es verkaufen oder an eine andere Person weiter geben, versichern Sie sich darüber, dass auch das Handbuch zur Bedienung beiliegt. Lesen Sie bitte diese Hinweise aufmerksam durch, bevor Sie das Gerät anschließen oder benutzen. Sie wurden für Ihre Sicherheit und für die der Allgemeinheit verfasst.

**Wichtige Sicherheits- und
Vorsichtsmaßnahmen**



Diese Gebrauchsanleitung steht auch auf der Website der Marke Brandt zur Verfügung.

Bitte nehmen Sie vor der Installation und Nutzung dieses Geräts die hierin enthaltenen Hinweise zur Kenntnis. Sie wurden für Ihre Sicherheit und die Sicherheit anderer abgefasst. Bitte bewahren Sie diese Gebrauchsanleitung mit Ihrem Gerät auf. Sollte das Gerät einer anderen Person verkauft oder überlassen werden, müssen Sie sich vergewissern, dass dies nur in Begleitung der Gebrauchsanleitung erfolgt.

- Da wir darum bemüht sind, unsere Produkte kontinuierlich zu verbessern, behalten wir uns das Recht vor, ihre technischen, betrieblichen oder ästhetischen Eigenschaften auf der Grundlage der technischen Entwicklung nach Belieben zu verändern.

- Damit Sie die Kenndaten Ihres Geräts in Zukunft problemlos wiederfinden, raten wir Ihnen, sie auf der Seite "Kundendienst" dieser Gebrauchsanleitung zu notieren.

Wichtige Vorsichtsmaßnahmen

- Dieses Gerät wurde für die private Nutzung im Haushalt entwickelt. Verwenden Sie es deshalb nicht zu gewerblichen oder industriellen oder zu anderen als den bestimmungsgemäßen Zwecken.
- Wir raten Ihnen, das Gerät bei Erhalt sofort auszupacken oder auspacken zu lassen. Überprüfen Sie sein allgemeines Erscheinungsbild, machen Sie eventuelle Vorbehalte schriftlich auf dem Lieferschein geltend und behalten Sie hiervon ein Exemplar.
- Dieses Gerät kann von Kindern ab 8 Jahren sowie von Personen mit eingeschränkten körperlichen, sensorischen oder geistigen Fähigkeiten ohne spezifische Erfahrungen oder Kenntnisse für die Nutzung dieses Geräts verwendet werden, wenn sie dabei beaufsichtigt werden oder die notwendigen Hinweise für die sichere Verwendung des

Geräts und die hiermit verbundenen Risiken erhalten und diese verstanden haben. Es ist darauf zu achten, dass Kinder nicht mit dem Gerät spielen. Die Wartung oder Reinigung des Geräts darf nicht durch Kinder ohne die Aufsicht Erwachsener erfolgen.

- **Achtung:** Die zugänglichen Teile dieses Geräts können heiß werden, wenn es mit Kochgeräten verwendet wird.

Elektrische Risiken

- Die Stromversorgung muss vor Eingriffen an den Anschlussklemmen unterbrochen werden. Ist das Stromversorgungskabel beschädigt, muss es vom Hersteller, dessen Kundendienst oder einer ähnlich qualifizierten Person ausgewechselt werden, um sämtliche Risiken auszuschalten.

- Eine Unterbrechung der Stromversorgung kann mit Hilfe eines von außen zugänglichen Netzsteckers oder durch den sachgemäßen Einbau eines Schalters in den ortsfesten Leitungen gewährleistet werden.

- Versuchen Sie nicht, die Kenndaten dieses Geräts zu verändern. Dies wäre mit Risiken für Sie verbunden.

- Reparaturen dürfen ausschließlich von zugelassenen Fachleuten vorgenommen werden.
- Unterbrechen Sie vor der Reinigung oder Wartung der Abzugshaube immer die Stromversorgung.
- Verwenden Sie (aufgrund der Anforderungen zur Gewährleistung der elektrischen Sicherheit) zur Reinigung Ihres Geräts nie Dampf- oder Hochdruckgeräte.
- Eine Unterbrechung der Stromversorgung kann mit Hilfe eines von außen zugänglichen Netzsteckers oder durch den sachgemäßen Einbau eines Schalters in den ortsfesten Leitungen gewährleistet werden
- Versuchen Sie nicht, die Kenndaten dieses Geräts zu verändern. Dies wäre mit Risiken für Sie verbunden.
- Reparaturen dürfen ausschließlich von zugelassenen Fachleuten vorgenommen werden.
- Unterbrechen Sie vor der Reinigung oder Wartung der Abzugshaube immer die Stromversorgung.

- Verwenden Sie (aufgrund der Anforderungen zur Gewährleistung der elektrischen Sicherheit) zur Reinigung Ihres Geräts nie Dampf- oder Hochdruckgeräte.

Erstickungsgefahr

- Die für den Luftabzug geltenden Regelungen müssen eingehalten werden. Es darf keine Luft in Leitungen abgeführt werden, die dem Abzug von Rauch aus Geräten dienen, für deren Betrieb Gase oder andere Brennstoffe zum Einsatz kommen (dies gilt nicht für Geräte, die nur Luft in den Raum ableiten).
- Es ist eine geeignete Raumbelüftung vorzusehen, wenn eine Küchenabzugshaube gleichzeitig mit Gas oder andere Brennstoffe verwendenden Geräten verwendet wird (dies gilt nicht für Geräte, die nur Luft in den Raum ableiten).

Brandgefahr

- Es ist verboten, unter der Abzugshaube Lebensmittel zu flambieren oder Gaskocher ohne Kochgefäße zum Einsatz zu bringen (die angesaugten Flammen könnten das Gerät beschädigen).

- Das Frittieren unter dem Gerät darf nur unter ständiger Aufsicht erfolgen. Auf sehr hohe Temperaturen erhitzte Öle und Fette können Feuer fangen.
- Das Reinigen und Wechseln der Filter muss im empfohlenen Rythmus erfolgen. Ein Ansammeln von Fett ist mit einem Brandrisiko verbunden.
- Der Betrieb des Geräts über einem Brennstoffherd (Holz, Kohle, usw.) ist nicht zulässig.
- Wird die Abzugshaube über ein Gasgerät angebracht, ist ein Mindestabstand zwischen der Kochfläche und der Unterseite der Abzugshaube von 70 cm einzuplanen. Falls in der Gebrauchsanleitung der unter der Abzugshaube installierten Kochfläche ein größerer Abstand als 70 cm empfohlen wird, ist dieser zu berücksichtigen.

**Achtung**

Wenn in der Küche ein Heizgerät betrieben wird, dass ebenfalls an das Abzugsrohr angeschlossen wird (zum Beispiel eine Etagenheizung), muss die Dunstabzugshaube in der Umluftfunktion betrieben werden. Benutzen Sie die Dunstabzugshaube nicht ohne die Modulfilter. Sorgen Sie stets für eine ausreichende Lüftung des Raums, wenn die Dunstabzugshaube zur gleichen Zeit mit anderen Geräten betrieben wird, die mit Gas oder anderen Heizstoffen arbeiten.

• SCHUTZ DER UMWELT

– Die Materialien zur Verpackung dieses Geräts können recycelt werden. Nehmen Sie am Recycling teil und helfen Sie uns, die Umwelt zu schützen, indem Sie sie in die Behälter ihrer Gemeinde werfen, die extra dafür vorgesehen sind.

– Auch das Gerät wurde mit recycelbaren Materialien hergestellt, weshalb es mit diesem Logo versehen ist. Das zeigt an, dass derlei Geräte nicht mit anderem Müll zusammen entsorgt werden sollten. Wenn Sie so handeln, wird das Recycling der Geräte durch den Hersteller unter den best möglichen Bedingungen realisiert, gemäß der europäischen Richtlinie: 2002/96/CE über die Entsorgung von elektrischen und elektronischen Geräten. Setzen Sie sich bitte mit Ihrer Gemeinde oder dem Geschäft in Verbindung, in dem Sie das Gerät erworben haben, um zu erfahren, wo die nächstgelegenen Punkte zur Entsorgung zu finden sind.



– Wir bedanken uns bei Ihnen für die Unterstützung für den Schutz der Umwelt.

**Achtung**

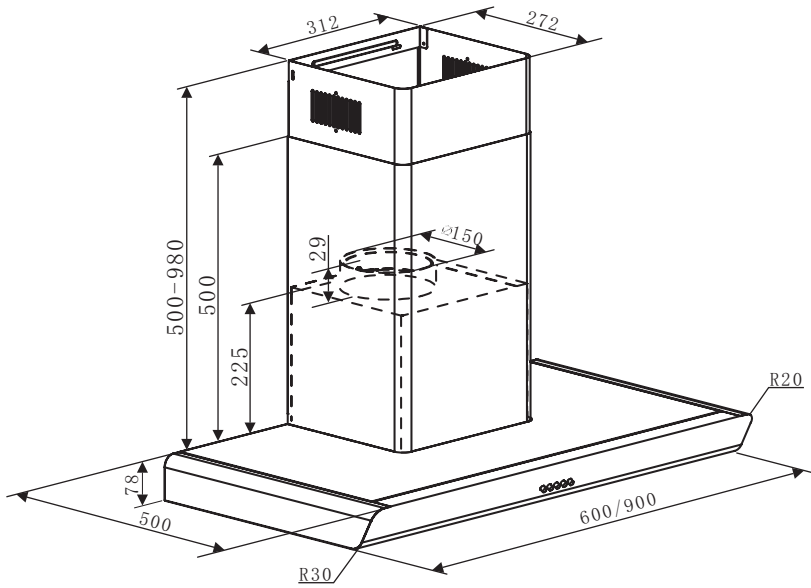
Der Anschluss darf nur von qualifizierten Installateuren und Technikern durchgeführt werden.

**Achtung**

Bevor Sie den Modulfilter zum ersten Mal benutzen, ziehen Sie die Schutzfolie ab.

DE 1 / WAS DER BENUTZER BEACHTEN SOLLTE

• **BESCHREIBUNG DES GERÄTS**

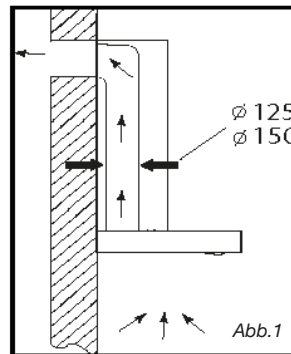


- Das Gerät muss bei der Installation oder bei einem Eingriff vom Stromnetz getrennt werden.
- Achten Sie darauf, dass die Netzspannung der Spannungsangabe auf dem Typenschild im Inneren der Dunstabzugshaube entspricht.
- Wenn die Stromanlage der Wohnung für den Anschluss des Geräts geändert werden muss, wenden Sie sich bitte an einen qualifizierten Elektriker.
- Wenn die Dunstabzugshaube in Abzug-Betrieb verwendet wird, schließen Sie das Gerät nicht an eine Verbrennungsluftleitung (Heizkessel, Kamin usw.) oder eine kontrollierte Wohnraumlüftung (KWL) an.
- Die Abluftleitung darf auf keinen Fall im Dachboden münden.
- Installieren Sie die Dunstabzugshaube in einem Sicherheitsabstand von mindestens 70 cm zu einem elektrischen, Gas- oder gemischten Kochfeld.

• VERWENDUNG IN ABZUG-BETRIEB

Sie besitzen einen Ausgang nach außen
(Abb. 1)

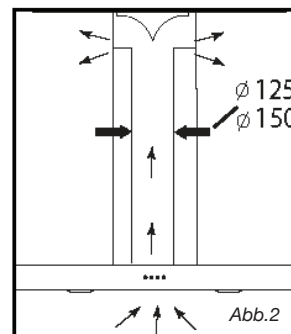
Die Dunstabzugshaube kann über einen Abluftkanal daran angeschlossen werden (Mindest-Ø 125 mm, emailliert, aus Aluminium, biegsam oder aus einem nicht entzündlichen Material). Wenn Ihr Kanal einen kleineren Durchmesser als 125 mm hat, **stellen Sie unbedingt den Umluftmodus ein**.



• VERWENDUNG IN UMLUFT-BETRIEB

Sie besitzen keinen Ausgang nach außen
(Abb. 2)

Alle unsere Geräte können im Umluftmodus betrieben werden.
Setzen Sie in diesem Fall einen Aktivkohlefilter ein, der die Geruchsstoffe aufnimmt.
(s. Kapitel 4: Wechsel des Kohlefilters).



Energiespar-Tipp

Für eine optimale Nutzung Ihres Geräts sollte die Anzahl der Rohrbögen und die Länge des Kanals so klein wie möglich sein.

• ELEKTRISCHER ANSCHLUSS

Bei Einbau und Wartungsvorgängen muss das Gerät vom Stromnetz getrennt werden und die Sicherungen müssen abgeschaltet oder herausgenommen werden.
Der Stromanschluss wird hergestellt, bevor das Gerät in das Möbel eingeschoben wird.

Prüfen, ob:

- die Leistung der Anlage ausreicht.
- die Versorgungsleitungen in gutem Zustand sind.
- der Drahtquerschnitt den Einbauvorschriften entspricht.

**Achtung**

Dieses Gerät wird mit einem Stromkabel H 05 WF mit 3 Leitern von 0,75 mm² (Neutralleiter, Phase und Erdung) geliefert. Es muss über einen nach IEC 60083 genormten Stecker, der nach dem Einbau zugänglich bleiben muss, gemäß den Installationsanweisungen an das einphasige Stromnetz 220-240 V angeschlossen werden.



Wir übernehmen keine Haftung für Unfälle aufgrund nicht vorhandener oder nicht ordnungsgemäßer Erdung. Die Anlage erfordert eine 10 oder 16 A-Sicherung. Um jegliche Gefahr zu vermeiden, wenden Sie sich im Fall eines beschädigten Stromkabels an den Kundendienst.

**Achtung**

Wenn die Stromanlage der Wohnung für den Anschluss des Geräts geändert werden muss, wenden Sie sich bitte an einen qualifizierten Elektriker.

**Achtung**

Wenn die Dunstabzugshaube irgendeine Störung aufweist, das Gerät vom Netz trennen oder die Sicherung für die Anschlussleitung des Geräts herausnehmen.

• MONTAGE DER DUNSTABZUGSHAUBE



Achtung

Die Anlage muss den geltenden Vorschriften für die Raumbelüftung entsprechen. In Frankreich stehen diese Vorschriften im DTU 61.1 des CSTB. Insbesondere darf die Abluft nicht in eine Rohrleitung gelangen, die für den Abzug von Rauch aus Geräten, die mit Gas oder einem anderen Brennstoff funktionieren, verwendet wird. Stillgelegte Rohrleitungen dürfen erst nach Genehmigung eines kompetenten Fachmanns verwendet werden.

Der Abstand zwischen dem Kochfeld und dem untersten Teil der Dunstabzugshaube muss mindestens 70 cm betragen. Wenn in der Anleitung des unter der Dunstabzugshaube installierten Kochfelds ein größerer Abstand als 70 cm angegeben ist, dann ist dieser zu berücksichtigen.

Wandbefestigung:

1. Zeichnen Sie einen vertikalen Strich an die Wand, mittig in Bezug auf das Kochfeld. (Abb. 3)
2. Bohren Sie in einer geeigneten Höhe 3 Löcher und stecken Sie 3 Dübel für den Haken ein.
3. Bohren Sie 2 Löcher und stecken Sie 2 Dübel für die Innenkaminhalterung ein (Abb. 3).
4. Schrauben Sie den Haken mit 3 Schrauben an der Wand fest.
5. Schrauben Sie die Innenkaminhalterung mit 2 Schrauben an der Wand fest. Achten Sie auf eine horizontale Ausrichtung. (Abb. 3)
6. Stecken Sie das Verlängerungsrohr ein. (Abb. 4)
7. Hängen Sie den Motorblock am Haken ein (Abb. 5) und befestigen Sie ihn mit 2 Sicherungsschrauben (Abb. 6).

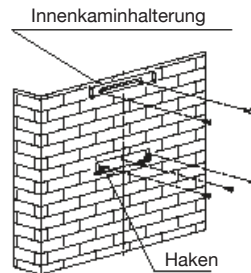


Abb.3

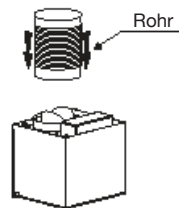


Abb.4

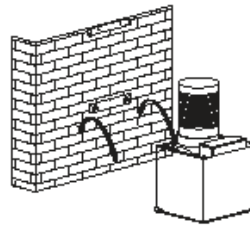


Abb.5

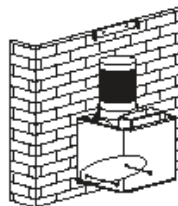


Abb.6

DE 2 / INSTALLATION DES GERÄTES

– Halten Sie den Dunstabzugshaubenkörper und lassen Sie ihn in den Motorblock gleiten (Abb. 7). Befestigen Sie ihn dann mit 5 Schrauben. (Abb. 8).

– Entfernen Sie die Aluminiumfilter und schließen Sie das Kabel an (Abb. 8).

– Installieren Sie die Außenkaminhalterung in den Außenkamin und achten Sie darauf, dass sich der Innenraum des Kamins frei nach oben und unten bewegen kann. (Abb. 9).

– Setzen Sie die Kamine auf die Dunstabzugshaube und befestigen Sie den Kamin innen mit der Halterung mit 2 Schrauben. (Abb. 10).

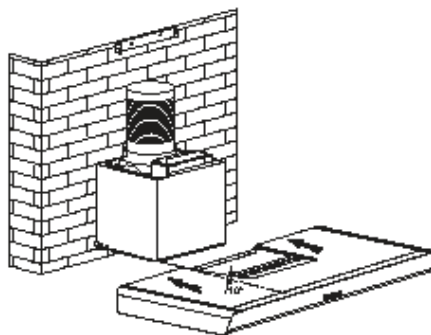


Abb.7

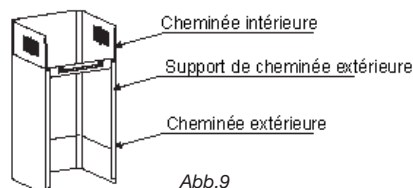


Abb.9

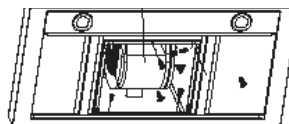


Abb.8

• MONTAGE DES KAMINS

• Abzug nach außen

– Berechnen Sie die endgültige Höhe, um die U-Lasche als Kaminhalterung zu befestigen (Abb. 3).

– Zeichnen Sie die 2 Löcher an der passenden Stelle.

– Bohren Sie die 2 Löcher von 8 mm und befestigen Sie die Kaminhalterungslasche, wobei darauf zu achten ist, dass sie korrekt in der Achse der Dunstabzugshaube liegt (Abb. 3).

– Befestigen Sie die Flachlasche am Einlass des Innenkamins (Abb. 11).

– Setzen Sie die 2 Kamine auf die Dunstabzugshaube (Abb. 12).

– Schließen Sie den Kanal am Luftauslass nach außen an (Abb. 13).

– Stellen Sie den elektrischen Anschluss der Dunstabzugshaube mithilfe des Stromkabels her.

– Heben Sie den Außenkamin bis zur Decke und befestigen Sie ihn mit den Schrauben an der Lasche. (Abb. 14).

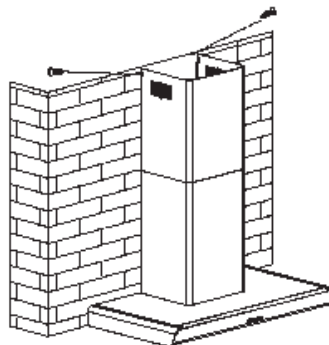


Abb.10

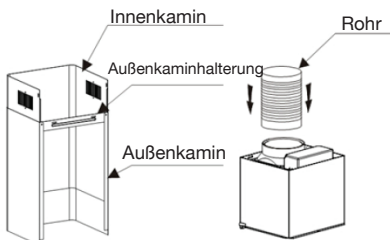


Abb. 11

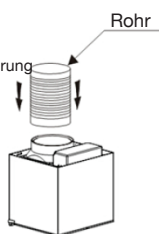


Abb. 12

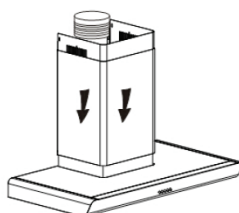


Abb. 13

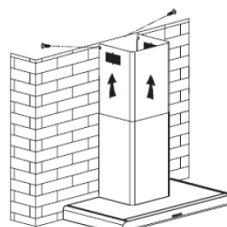


Abb. 14

• Umluft

- Berechnen Sie die endgültige Höhe, um die Kaminhalterungslasche zu befestigen (Abb. 3).
- Zeichnen Sie die 2 Löcher an der passenden Stelle.
- Bohren Sie die 2 Löcher von 8 mm und befestigen Sie die Kaminhalterungslasche, wobei darauf zu achten ist, dass sie korrekt in der Achse der Dunstabzugshaube liegt (Abb. 3).
- Befestigen Sie die Flachlasche auf der Rückseite des Innenkamins (Abb. 11).
- Installieren Sie den Kanaladapter am Abweiser (Abb. 15).
- Schließen Sie den verlängerbaren Kanal an den Abweiser an (Abb. 13).
- Setzen Sie den aus 2 Teilen zusammengesetzten Kamin auf die Dunstabzugshaube (Abb. 12).
- Installieren Sie den Abweiser (Abb. 15) in den oberen Kamin auf Höhe der Belüftungsöffnungen (Abb. 16).
- Stellen Sie den elektrischen Anschluss der Dunstabzugshaube mithilfe des Stromkabels her.
- Heben Sie den Außenkamin bis zur Decke und befestigen Sie ihn mit den 2 Schrauben an der Lasche (Abb. 14).

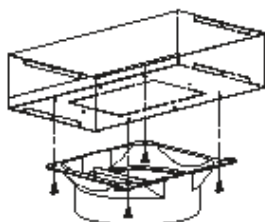


Abb. 15

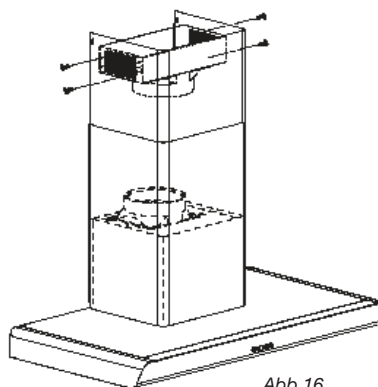


Abb. 16



Empfehlung

Für eine optimale Nutzung Ihres Geräts empfehlen wir Ihnen den Anschluss an einen Kanal mit einem Durchmesser von 150 mm (nicht im Lieferumfang enthalten). Die Anzahl der Rohrbögen und die Länge des Kanals sollten so klein wie möglich sein. Falls die Dunstabzugshaube mit Abzug nach außen funktioniert, sollte für eine ausreichende Frischluftzufuhr gesorgt werden, um einen Unterdruck im Raum zu vermeiden.



Achtung

Verwenden Sie keine Werkzeuge, um die transparente Schutzfolie von den Wänden zu entfernen.

• **BESCHREIBUNG DER STEUERUNG**

1. Wenn der Knopf Stopp gedrückt wird, wird der Motor gestoppt.

2. Wenn der Knopf Low (niedrig) gedrückt wird, wird ein Tonsignal ertönen und der Motor mit niedriger Geschwindigkeit arbeiten.



Stop Low Mid High Light

3. Wenn der Knopf Mid (mittel) gedrückt wird, wird ein Tonsignal ertönen und der Motor mit mittlerer Geschwindigkeit arbeiten.

4. Wenn der Knopf High (hoch) gedrückt wird, wird ein Tonsignal ertönen und der Motor mit hoher Geschwindigkeit arbeiten.

5. Wird der Knopf Light (Licht) gedrückt, werden die beiden Lampen angeschaltet. Drücken Sie ihn erneut, wird das Licht abgeschaltet.

 **Energiespartipp**

Passen Sie Ihre Geschwindigkeit an den Garmodus und die Anzahl der Kochtöpfe an. Nutzen Sie bevorzugt die hinteren Herdplatten.

**Achtung**

Trennen Sie das Gerät stets von der Stromversorgung, bevor Sie eine Arbeit zur Wartung oder Reinigung vornehmen. Eine periodische Instandhaltung ist eine Garantie für einen guten Betrieb, eine gute Leistung und eine lange Laufzeit.

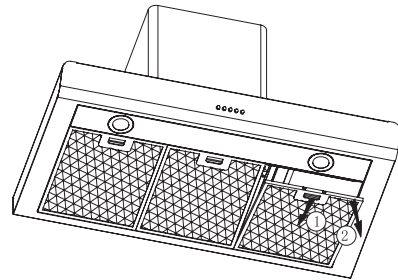
**Achtung**

Wenn Sie den Anweisungen zur Reinigung des Geräts und der Filter nicht nachkommen, kann das zu Bränden führen. Halten Sie strikt die Anweisungen zur Instandhaltung ein.

• REINIGUNG DER MODULFILTER

Sie müssen nach jeweils 30 Betriebsstunden oder nach etwa einem Monat (minimal) gereinigt werden. Die Reinigung kann aufrecht stehend in der Spüle vorgenommen werden.

Benutzen Sie eine Bürste, heißes Wasser und ein weiches Spülmittel. Spülen Sie gut nach und trocknen Sie sie gut, bevor Sie sie wieder einsetzen.



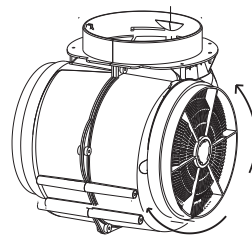
• Demontage des Modulfilters

- Drehen Sie den Griff am Modulfilter.
- Kippen Sie den Modulfilter nach unten weg.

• WECHSEL DES KOHLEFILTERS (optional)

Sie müssen ihn jeweils nach 120 Betriebsstunden wechseln.

- Entnehmen Sie die übrigen Modulfilter
- Drehen Sie den Kohlefilter, um ihn herausnehmen zu können.
- Führen Sie den Vorgang in umgekehrter Reihenfolge durch, um einen neuen Filter einzusetzen.
- Setzen Sie danach die übrigen Modulfilter wieder ein.



• **REINIGUNG DER OBERFLÄCHEN AUBEN**

Zur äußerlichen Reinigung der Dunstabzugshaube benutzen Sie Wasser und Seife. Benutzen Sie keine Cremes zum Spülen, noch kratzende Reiniger, Schwämme oder Bürsten. Trocknen Sie mit einem feuchten und weichen Lappen nach.

• **LAMPE AUSTAUSCHEN**

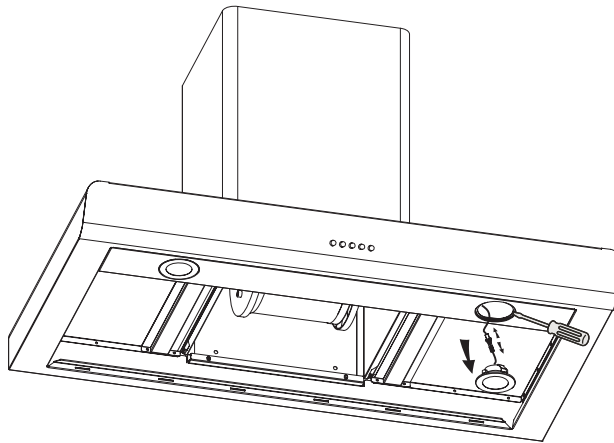


Achtung

Bevor Sie irgendeine Arbeit an der Dunstabzugshaube verrichten, schalten Sie den Strom ab, ziehen den Netzstecker oder trennen die Sicherung.

Modell mit LED

- Nehmen Sie die Fassung heraus
- Ersetzen Sie die LED.
- Setzen Sie die Gruppe wieder ein, indem Sie in umgekehrter Reihenfolge vorgehen.



**Achtung**

Bevor Sie irgendeine Arbeit an der Dunstabzugshaube verrichten, schalten Sie den Strom ab, ziehen den Netzstecker oder trennen die Sicherung.

• **INSTANDHALTUNG DES GERÄTS**

WARTUNG	WAS ZU TUN IST	PRODUKTE / ZUBEHÖR ZUM GEBRAUCH
Gehäuse und Zubehör	Benutzen Sie niemals metallische Schwämme, kratzende Reiniger oder zu harte Bürsten.	Um das Gehäuse und das Auge zur Beleuchtung zu reinigen, benutzen Sie nur kommerzielle Reiniger, die in Wasser verdünnt werde und spülen Sie danach mit Wasser nach und trocknen Sie mit einem weichen Lappen nach.
Modulfilter	Dieser Filter hält den fetten Dampf und den Staub zurück. Es ist das Element, das ganz wesentlich die Wirksamkeit der Dunstabzugshaube garantiert. Wenn es schwer lösliche Flecken gibt, benutzen Sie einen nicht kratzenden Reiniger und spülen Sie mit klarem Wasser nach.	Reinigen Sie ihn mit einem kommerziellen Reiniger, spülen Sie mit reichlich Wasser nach und trocknen Sie ihn ab. Die Reinigung kann aufrecht stehend in der Spüle vorgenommen werden. (Bringen Sie ihn nicht mit schmutzigem Geschirr oder mit Silberbesteck in Kontakt).
Aktivkohlefilter	Dieser Filter filtert die Gerüche und er muss wenigstens ein Mal im Jahr, je nach Nutzung, gewechselt werden. Bestellen Sie diese Filter bei ihrem Händler (mit den Referenzen, die auf der Typenplakette finden, die sich im Inneren der Dunstabzugshaube befindet) und notieren Sie das Datum des Tauschs.	

SYMPTOME	LÖSUNGEN
Die Dunstabzugshaube funktioniert nicht ...	Überprüfen Sie, dass: <ul style="list-style-type: none">• der Strom nicht abgestellt wurde.• eine Geschwindigkeit zum Betrieb gewählt wurde.
Die Leistung der Dunstabzugshaube ist unzureichend.	Stellen Sie sicher, dass: <ul style="list-style-type: none">• Die gewählte Motordrehzahl ist für die ausreichende Menge von Rauch und Dämpfen gelöscht werden.• Die Küche ist ausreichend belüftet, damit für Frischluftzufuhr.• Die Kohlenstoff-Filter nicht getragen wird (Haube Betriebssystem im Recycling-Modus).
Die Dunstabzugshaube hat sich im Betrieb abgeschaltet.	Überprüfen Sie, dass: <ul style="list-style-type: none">• der Strom nicht abgestellt wurde.• der automatische Schutztrennschalter nicht ausgelöst wurde.

Die Arbeiten, die an dem Gerät ausgeführt werden, müssen durchgeführt werden von:

- dem Händler
- oder von einem von der Marke autorisiertem und qualifizierten Fachmann.

Bei Anrufen geben Sie bitte stets die gesamten Referenzdaten an (Modell, Typ und Seriennummer). Diese Daten finden sich auf dem Typenschild des Geräts.

DE Informationen zum Ökodesign / Technisches Produktdatenblatt

Das Gerät entspricht den Bestimmungen der delegierten Verordnungen 65/2014 und 66/2014 der Europäischen Kommission zum Ökodesign und zur Energieauszeichnung von Dunstabzugshauben.

	Symbol	Wert	Einheit
Marke	Brandt		
Modellnummer	BHB6602X		
Jährlicher Energieverbrauch	AEC	56.8	kWh/annum
Energieeffizienzindex	EEi	62.2	-
Strömungsdynamikeffizienzindex	FDE	24.8	-
Beleuchtungseffizienzindex	LE	50.8	-
Fettfiltereffizienz	GFE	82.7	-
Zeiterhöhungsfaktor	<i>f</i>	1.1	-
Maximaler volumetrischer Luftdurchsatz der Dunstabzugshaube	Q_{max}	620.7	m ³ /h
Volumetrischer Luftdurchsatz bei bestem Effizienzpunkt	Q_{BEP}	329.0	m ³ /h
Statischer Druck bei bestem Effizienzpunkt	P_{BEP}	364	P
Leistungsaufnahme bei bestem Effizienzpunkt	W_{BEP}	134.2	W
Nenn-Leistungsaufnahme des Beleuchtungssystems	W_L	4.0	W
Durchschnittliche Beleuchtungsstärke des Beleuchtungssystems	E_{middle}	203	Lux/W
Leistungsaufnahme wenn ausgeschaltet	P_o	0.00	W
Leistungsaufnahme im Stand-by-Modus	P_s	--	W
Volumetrischer Luftdurchsatz bei höchster Schaltstufe im Normalmodus	-	593.4	m ³ /h
Volumetrischer Luftdurchsatz bei niedrigster Schaltstufe im Normalmodus	-	352.2	m ³ /h
Volumetrischer Luftdurchsatz im Intensiv-/Boost-Modus	-	--	m ³ /h
Schallemission bei höchster Schaltstufe im Normalmodus	-	68	dB(LWA)
Schallemission bei niedrigster Schaltstufe im Normalmodus	-	58	dB(LWA)
Schallemission im Intensiv-/Boost-Modus	-	--	dB(LWA)

	Symbol	Wert	Einheit
Marke	Brandt		
Modellnummer	BHB6902X		
Jährlicher Energieverbrauch	AEC	57.5	kWh/annum
Energieeffizienzindex	EEi	62.3	-
Strömungsdynamikeffizienzindex	FDE	23.7	-
Beleuchtungseffizienzindex	LE	40.3	-
Fettfiltereffizienz	GFE	81.5	-
Zeiterhöhungsfaktor	f	1.1	-
Maximaler volumetrischer Luftdurchsatz der Dunstabzugshaube	Q_{\max}	633.7	m ³ /h
Volumetrischer Luftdurchsatz bei bestem Effizienzpunkt	Q_{BEP}	336.6	m ³ /h
Statischer Druck bei bestem Effizienzpunkt	P_{BEP}	344	P
Leistungsaufnahme bei bestem Effizienzpunkt	W_{BEP}	136.0	W
Nenn-Leistungsaufnahme des Beleuchtungssystems	W_L	4.0	W
Durchschnittliche Beleuchtungsstärke des Beleuchtungssystems	E_{middle}	161	Lux/W
Leistungsaufnahme wenn ausgeschaltet	P_o	0.00	W
Leistungsaufnahme im Stand-by-Modus	P_s	--	W
Volumetrischer Luftdurchsatz bei höchster Schaltstufe im Normalmodus	-	606.0	m ³ /h
Volumetrischer Luftdurchsatz bei niedrigster Schaltstufe im Normalmodus	-	358.8	m ³ /h
Volumetrischer Luftdurchsatz im Intensiv-/Boost-Modus	-	--	m ³ /h
Schallemission bei höchster Schaltstufe im Normalmodus	-	70	dB(LWA)
Schallemission bei niedrigster Schaltstufe im Normalmodus	-	59	dB(LWA)
Schallemission im Intensiv-/Boost-Modus	-	--	dB(LWA)

Allo scopo di migliorare costantemente i nostri prodotti, ci riserviamo il diritto di effettuare modifiche alle loro caratteristiche tecniche, funzionali o estetiche vincolate ai progressi tecnici.



Importante:

Prima di mettere in funzione il vostro dispositivo, leggete attentamente questo manuale di installazione e d'uso per acquisire il più rapidamente possibile dimestichezza con il suo funzionamento.

1 / INFORMAZIONI PER L'UTENTE	
• Indicazioni di sicurezza _____	139
• Conservazione dell'ambiente _____	145
• Descrizione del dispositivo _____	146
2 / INSTALLAZIONE DEL DISPOSITIVO	
• Utilizzo in versione evacuazione _____	147
• Utilizzo in versione ricircolo _____	147
• Connessione elettrica _____	148
• Montaggio della cappa aspirante _____	149
• Montaggio della canna fumaria	
° Estrazione esterna _____	150
° Ricircolo _____	151
3 / USO DEL DISPOSITIVO	
• Descrizione dei comandi _____	152
4 / MANUTENZIONE E PULIZIA DEL DISPOSITIVO	
• Pulizia dei filtri modulari _____	153
• Sostituzione del filtro di carbonio _____	153
• Pulizia della superficie esterna _____	154
• Sostituzione della lampadina _____	154
• Manutenzione del dispositivo _____	155
5 / ANOMALIE DI FUNZIONAMENTO _____	156
6 / SERVIZIO TECNICO _____	157

**Importante**

Conservare questo manuale con il dispositivo. Se si deve vendere o cedere il dispositivo a un'altra persona, assicurarsi che il manuale di istruzioni lo accompagni. Si prega di leggere questi consigli prima di installare e utilizzare il dispositivo. Sono stati concepiti pensando alla vostra sicurezza e a quella degli altri.

Sicurezza e precauzioni importanti

Queste avvertenze sono disponibili anche sul sito internet del marchio Brandt.

Prendere nota dei seguenti consigli prima di installare e usare l'apparecchio. Sono stati scritti per la vostra sicurezza e quella degli altri. Conservare le istruzioni insieme all'apparecchio. Nel caso di vendita o di cessione assicurarsi che l'apparecchio sia accompagnato da queste avvertenze.

- In vista di un costante miglioramento dei nostri prodotti ci riserviamo il diritto di apportare modifiche alle caratteristiche tecniche, funzionali ed estetiche che sono legate all'evoluzione tecnica.
- Al fine di trovare facilmente i riferimenti dell'apparecchio, consigliamo di annotarli alla pagina "Servizio Consumatori".

Precauzioni importanti

- Questo apparecchio è stato progettato per essere usato da privati in ambiente domestico. Non utilizzare l'apparecchio per fini commerciali o industriali o per altri scopi se non quelli per i quali è stato progettato.
- Alla consegna, estrarre immediatamente l'apparecchio dall'imballaggio o farlo estrarre. Verificare le condizioni del prodotto. Annotare gli eventuali reclami sul buono di consegna del quale occorre conservare una copia.
- L'apparecchio può essere usato da bambini con età superiore agli 8 anni e da persone con ridotte capacità fisiche, sensoriali e mentali o prive d'esperienza e di competenza nel caso queste siano correttamente supervisionate e nel caso siano state riferite loro le istruzioni relative all'utilizzo in sicurezza dell'apparecchio e ne siano stati compresi i rischi potenziali. I bambini non devono giocare con l'apparecchio. La pulizia e la manutenzione da parte dell'utente non deve essere effettuata da bambini senza supervisione.

- **Attenzione:** Le parti accessibili dell'apparecchio possono surriscaldarsi quando questo viene utilizzato con strumenti per la cottura.

Rischi elettrici

- Scollegare i circuiti di alimentazione prima di accedere ai morsetti di raccordo. Se il cavo di alimentazione è danneggiato deve essere sostituito dal produttore, dal servizio assistenza o da personale qualificato al fine di evitare rischi.
- La disconnessione può essere effettuata mediante una presa di corrente accessibile o incorporando un interruttore alle canalizzazioni fisse in conformità con le regole di installazione.
- Non modificare e non tentare di modificare le caratteristiche dell'apparecchio in quanto risulterebbe pericoloso.
- Le riparazioni devono essere effettuate esclusivamente da un professionista autorizzato.
- Scollegare sempre la cappa dalla rete elettrica prima di procedere alla pulizia e alla manutenzione.

- Non utilizzare mai apparecchi a vapore o ad alta pressione per la pulizia (esigenze relative alla sicurezza elettrica).
- La disconnessione può essere effettuata mediante una presa di corrente accessibile o incorporando un interruttore alle canalizzazioni fisse conformemente alle regole di installazione.
- Non modificare e non tentare di modificare le caratteristiche dell'apparecchio in quanto risulterebbe pericoloso.
- Le riparazioni devono essere effettuate esclusivamente da un professionista autorizzato.
- Scollegare sempre la cappa dalla rete elettrica prima di procedere alla pulizia e alla manutenzione.
- Non utilizzare mai apparecchi a vapore o ad alta pressione per la pulizia (esigenze relative alla sicurezza elettrica).

Rischio di asfissia

- La normativa riguardante l'evacuazione dell'aria deve essere rispettata. L'aria non deve essere convogliata in un condotto utilizzato per lo scarico dei fumi di apparecchi

alimentati a gas o con altri combustibili (non si applica agli apparecchi che convogliano solo aria nel locale).

- Un'adeguata ventilazione del locale deve essere prevista quando una cappa di cucina è usata insieme ad apparecchi alimentati a gas o con altri combustibili (non si applica agli apparecchi che convogliano solo aria nel locale).

Rischi di incendio

- Sotto la cappa è vietato cucinare cibo alla fiamma e lasciare accesi i fornelli del gas senza recipienti di cottura (le fiamme aspirate rischierebbero di danneggiare l'apparecchio).

- E' necessaria una supervisione costante durante le frittiture effettuate sotto l'apparecchio. Gli oli e i grassi portati ad alta temperatura possono infiammarsi.

- Rispettare la frequenza di pulizia e di sostituzione filtri. L'accumulo di depositi di grasso rischia di provocare un incendio.

- L'uso dell'apparecchio sopra fiamme prodotte da combustibile (legna, carbone...) non è autorizzato.

- Quando la cappa della cucina è posta sopra un apparecchio a gas la distanza minima tra la parte superiore del piano e quella inferiore della cappa deve essere di almeno 70 cm. Se le istruzioni del piano cottura installato sotto la cappa non specificano una distanza superiore a 70 cm, quest'ultima deve essere presa in considerazione.

**Attenzione**

Se la cucina si riscalda con un dispositivo collegato a una canna fumaria (ad esempio una stufa), la cappa dovrà essere installata in versione ricircolo. Non usare la cappa senza i filtri modulari.

Bisogna prevedere una ventilazione adeguata quando si usa una cappa aspirante da cucina contemporaneamente ad altri dispositivi che funzionano a gas o con un altro combustibile.

• PROTEZIONE AMBIENTALE

– I materiali utilizzati per l'imballaggio di questo dispositivo sono riciclabili. Per partecipare al loro riciclaggio e contribuire in tal modo alla protezione ambientale si prega di smaltirli nei contenitori comunali appositi.

– Anche il vostro dispositivo contiene dei materiali riciclabili, per cui è stato marchiato con questo logotipo a indicare che i dispositivi scartati non devono essere mescolati con altri residui. Agendo in tal modo, il riciclaggio dei dispositivi definito dal vostro fabbricante verrà effettuato nel migliore dei modi possibile, in linea con la direttiva europea 2002/96/CE sui residui di dispositivi elettrici ed elettronici. Informatevi presso il vostro comune o il vostro rivenditore per sapere dove si trovano i punti di raccolta dei dispositivi eliminati più vicini a casa vostra.



– Vi ringraziamo per la vostra collaborazione nella protezione dell'ambiente.

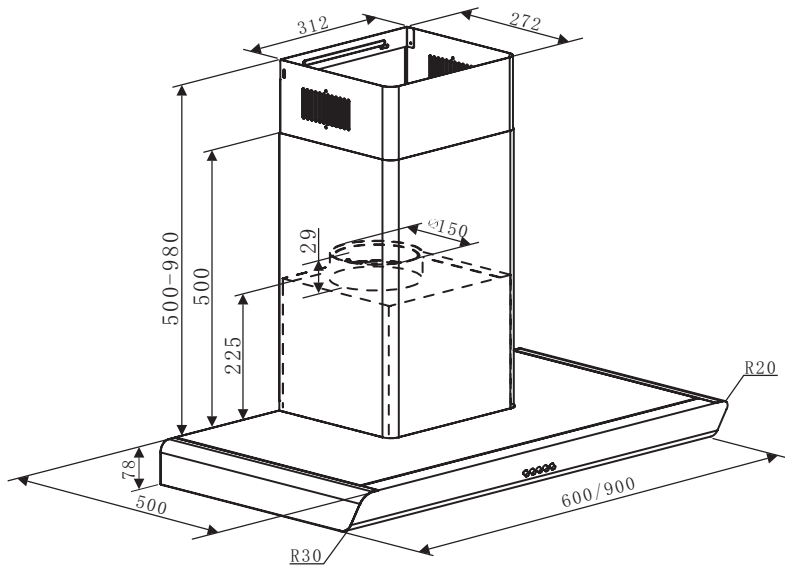
**Attenzione**

L'installazione è riservata agli installatori e tecnici qualificati.

**Attenzione**

Prima di usare per la prima volta il filtro modulare, togliere la pellicola di protezione.

- DESCRIZIONE DEL DISPOSITIVO

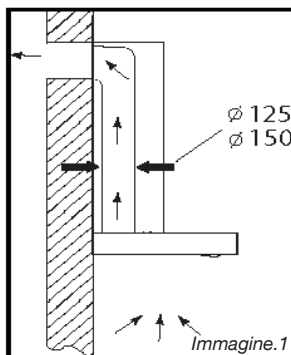


- L'apparecchio deve essere scollegato durante l'installazione o nel caso di un intervento.
- Assicurarsi che la tensione della rete corrisponda alla tensione indicata sulla targhetta segnaletica situata all'interno della cappa.
- Se l'impianto elettrico della Sua abitazione richiede una modifica per il collegamento dell'apparecchio, rivolgersi ad un elettricista qualificato.
- Se la cappa viene utilizzata in modalità evacuazione, non collegare l'apparecchio a un condotto di evacuazione dei fumi di combustione (caldaia, camino, etc.) o a un impianto di ventilazione meccanica controllata.
- Il condotto di scarico non deve in nessun caso fuoriuscire sul tetto.
- Installare la cappa a una distanza di sicurezza di almeno 70 cm dal piano cottura elettrico, gas o misto.

• UTILIZZO IN MODALITÀ EVACUAZIONE

In presenza di uno scarico verso l'esterno
(fig. 1)

La cappa può essere collegata a questa mediante una guaina di scarico (minimo $\varnothing 125$ mm, smaltata, in alluminio, flessibile o in materiale ignifugo). Se la guaina ha un diametro inferiore a 125 mm, **passare obbligatoriamente in modalità riciclo.**



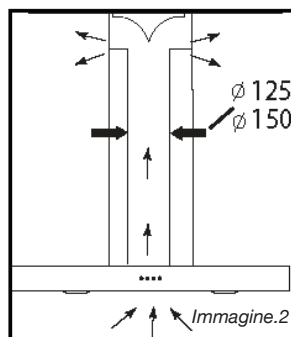
• UTILIZZO IN MODALITÀ RICICLO

In assenza di scarico verso l'esterno
(fig. 2)

Tutti i nostri apparecchi hanno la possibilità di funzionare in modalità riciclo.

In questo caso aggiungere un filtro al carbone attivo che trattenga gli odori.

Vedere Capitolo 4: Sostituzione del filtro carbone).



Consiglio di risparmio energetico

Per un impiego ottimale dell'apparecchio, limitare al massimo il numero di curve e la lunghezza della guaina.

• COLLEGAMENTO ELETTRICO

Durante l'installazione e le operazioni di manutenzione, l'apparecchio deve essere scollegato dalla rete elettrica e i fusibili devono essere staccati o rimossi.

Il collegamento elettrico va effettuato prima della collocazione dell'apparecchio nel mobile.

Verificare che:

- la potenza dell'impianto sia sufficiente.
- i cavi di alimentazione siano in buono stato.
- il diametro dei fili sia conforme alle regole d'installazione.



Attenzione

Questo apparecchio viene fornito con un cavo di alimentazione H 05 WF a 3 conduttori da 0,75 mm² (neutro, fase e terra). Deve essere collegato all'alimentazione di rete da 220-240 V monofase mediante presa di corrente a norma CEI 60083 che deve rimanere accessibile dopo l'installazione, in conformità con le norme in vigore.



La nostra responsabilità non sarà garantita in caso di incidente causato dalla mancanza di collegamento alla terra o da un collegamento non idoneo. Il fusibile installato deve essere da 10 o 16 A. Se il cavo di alimentazione è danneggiato, rivolgersi al servizio post-vendita al fine di evitare situazioni di pericolo.



Attenzione

Se l'impianto elettrico della Sua abitazione richiede una modifica per il collegamento dell'apparecchio, rivolgersi ad un elettricista qualificato.



Attenzione

Se la cappa presenta una anomalia, scollegare l'apparecchio o rimuovere il fusibile corrispondente alla linea di collegamento.

• MONTAGGIO DELLA CAPPA



Attenzione

L'impianto deve essere conforme alle norme in vigore in materia di ventilazione dei locali. In Francia tali norme sono indicate nel DTU 61.1 del CSTB. L'aria evacuata non deve essere inviata nei condotti utilizzati per evacuare i fumi di apparecchi che utilizzano gas o altri combustibili. L'uso di condotti inutilizzati deve essere autorizzato da uno specialista competente.

La distanza minima tra il piano cottura e la parte più bassa della cappa deve essere almeno di 70 cm. Se le istruzioni del piano cottura installato sotto la cappa richiedono una distanza maggiore di 70 cm, questa deve essere rispettata.

Fissaggio al muro:

1. Racciare una linea verticale sul muro al centro della superficie di cottura. (Immagine.3).
2. Eseguire 3 fori all'altezza giusta e inserire 3 fischer per il gancio. (Immagine.3).
3. Eseguire 2 fori e inserire 2 fischer per il supporto per camino interno (Immagine.3).
4. Avvitare il gancio al muro con 3 viti.
5. Avvitare il supporto per camino interno al muro con 2 viti. Controllare che siano installate in posizione orizzontale. (Immagine.3).
6. Inserire il tubo distanziatore. (Immagine.4).
7. Appendere il blocco motore al gancio (immagine.5) e fissarlo con 2 viti di sicurezza (immagine.6).

Supporto di camino interno

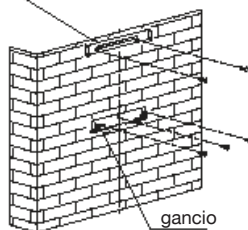


Immagine.3



Immagine.4

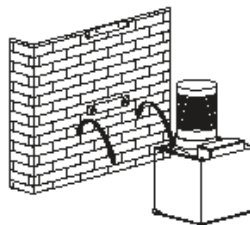


Immagine.5

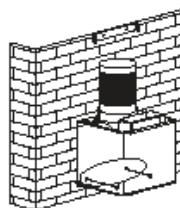


Immagine.6

– Sorreggere il corpo della cappa e farlo scivolare nel blocco motore (Immagine.7), quindi fissarlo con 5 viti. (Immagine.8).

– Rimuovere i filtri in alluminio e collegare il cavo (immagine.8).

– Installare il supporto per camino esterno nel camino esterno facendo attenzione che possa salire e scendere liberamente. (Immagine.9) .

– Collocare i camini sulla cappa e fissare il camino all'interno usando il supporto e 2 viti. (Immagine.10).

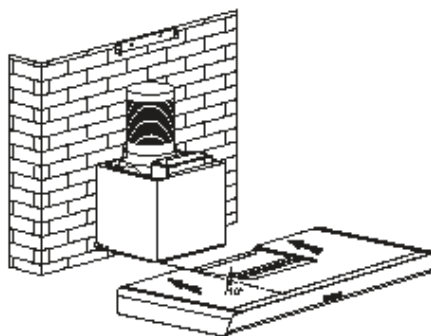


Immagine.7

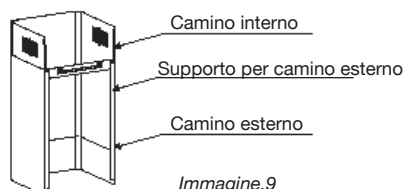


Immagine.9

• MONTAGGIO DEL CAMINO

• Evacuazione esterna

– Calcolare l'altezza finale per fissare la staffa a U del supporto per camino (Immagine.3).

– Tracciare i 2 fori nel punto previsto

– Eseguire i 2 fori da 8 mm e fissare la staffa di supporto per camino facendo attenzione che siano correttamente allineati all'asse della cappa (Immagine.3).

– Fissare la staffa piatta sul retro del camino inferiore (Immagine.11).

– Collocare i 2 camini sulla cappa (Immagine.12).

– Collegare la guaina all'uscita dell'aria verso l'esterno (Immagine.13).

– Eseguire il collegamento elettrico della cappa per mezzo del cavo di alimentazione.

– Sollevare il camino superiore fino al soffitto e fissarlo alla staffa usando le viti. (Immagine.14).

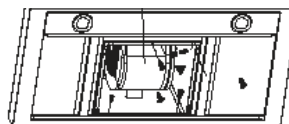


Immagine.8

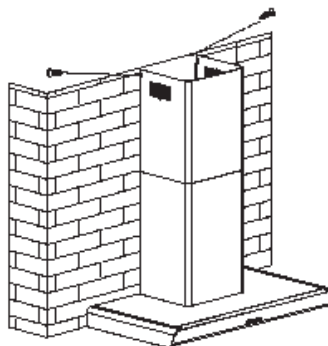


Immagine.10

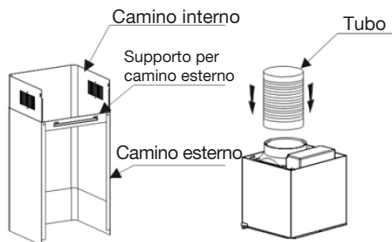


Immagine.11

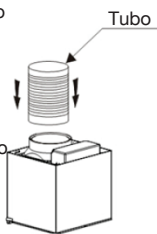


Immagine.12

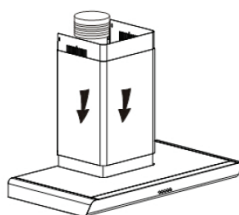


Immagine.13

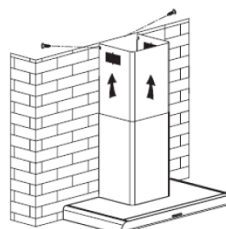


Immagine.14

• Riciclo

- Calcolare l'altezza finale per fissare la staffa del supporto per camino (Immagine.3).
- Tracciare i 2 fori nel punto previsto
- Eseguire i 2 fori da 8 mm e fissare la staffa di supporto per camino facendo attenzione che siano correttamente allineati all'asse della cappa (Immagine.3).
- Fissare la staffa piatta sul retro del camino inferiore (Immagine.11).
- Installare l'adattatore della guaina sul deflettore. (Immagine.15).
- Collegare la guaina espandibile al deflettore (Immagine.13).
- Collocare il camino composto da 2 parti sulla cappa (Immagine.12).
- Installare il deflettore (Immagine.15) nel camino superiore a livello delle bocche di ventilazione (Immagine.16).
- Eseguire il collegamento elettrico della cappa per mezzo del cavo di alimentazione.
- Sollevare il camino superiore fino al soffitto e fissarlo alla staffa usando le 2 viti (Immagine.14).

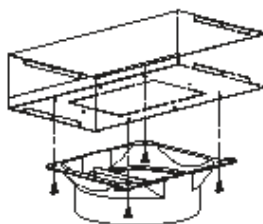


Immagine.15

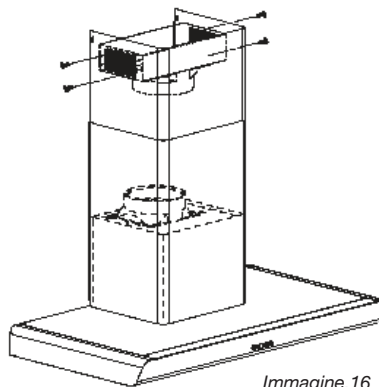


Immagine.16



Consiglio

Per un uso ottimale dell'apparecchio, si consiglia di eseguire il raccordo con una guaina da 150 mm di diametro (non fornita). Limitare al massimo il numero di curve e la lunghezza della guaina. Se la cappa funziona in modalità evacuazione esterna, assicurare un'immissione d'aria pulita sufficiente ad evitare depressioni all'interno del pezzo.

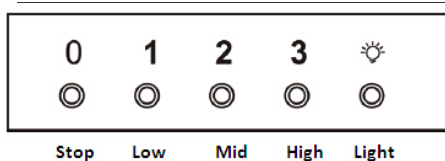


Attenzione

Non utilizzare strumenti per rimuovere la pellicola protettiva trasparente dalle pareti.

• DESCRIZIONE DEI COMANDI

1. Premendo il pulsante Stop (Arresto) il motore si ferma.
2. Premendo il pulsante Low (Bassa), l'avvisatore emetterà un suono e il motore funzionerà a bassa velocità.
3. Premendo il pulsante Mid (Media), l'avvisatore emetterà un suono e il motore funzionerà a media velocità.
4. Premendo il pulsante High (Alta), l'avvisatore emetterà un suono e il motore funzionerà ad alta velocità.
5. Premendo il pulsante Light (Luce), le due luci si accenderanno. Premendolo di nuovo, la luce si spegnerà.

**Consiglio risparmio energetico**

Regolate la velocità in base alla modalità di cottura e al numero di pentole. Privilegiate i fornelli posteriori del piano cottura.

**Attenzione**

Scollegare il dispositivo prima di procedere alla manutenzione e alla pulizia dello stesso. Una manutenzione periodica è garanzia di un buon funzionamento, una buona resa e durata.

**Attenzione**

Il mancato rispetto delle istruzioni di pulizia del dispositivo e dei filtri può causare incendi. Seguire alla lettera le istruzioni per la manutenzione.

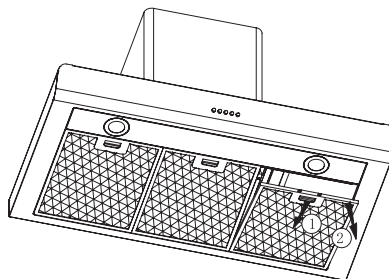
• PULIZIA DEI FILTRI MODULARI

Si devono pulire ogni 30 ore di utilizzo o circa una volta al mese per lo meno. La pulizia si può realizzare nella lavastoviglie, in posizione verticale.

Usare una spazzola, acqua calda e un detergente non aggressivo. Sciacquarli e asciugarli con cura prima di collocarli nuovamente.

• Smontaggio del filtro modulare

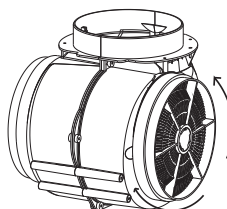
- Ruotare il manico integrato del filtro modulare.
- Inclinare il filtro modulare verso il basso.



• SOSTITUZIONE DEL FILTRO DI CARBONIO (optional)

Sostituirlo circa ogni 120 ore di utilizzo.

- Togliere i filtri modulari.
- Ruotare il filtro di carbonio per toglierlo.
- Realizzare l'operazione contraria per collocare un nuovo filtro.
- Rimettere i filtri modulari.



• **PULIZIA DELLA SUPERFICIE ESTERNA**

Per pulire l'esterno della cappa aspirante usare acqua e sapone; non usare creme per la pulizia, né detergenti corrosivi, né spugne abrasive o spazzole. Asciugare con un panno umido e morbido.

• **SOSTITUZIONE DELLA LAMPADINA**

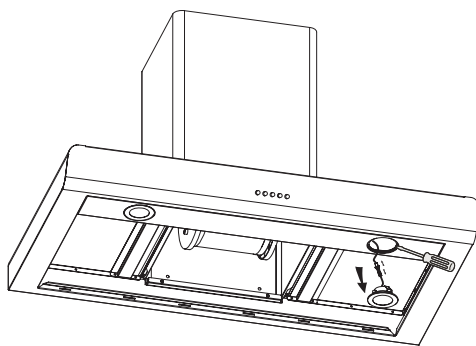


Attenzione

Prima di realizzare qualsiasi intervento bisogna togliere la tensione alla cappa, scollegandola oppure azionando il disgiuntore.

Modello con lampadina LED

- Togliere la copertura.
- Sostituire la lampadina LED.
- Collocare di nuovo il tutto realizzando le operazioni in senso opposto.



**Attenzione**

Prima di realizzare qualsiasi intervento bisogna togliere la tensione alla cappa, scollegandola oppure azionando il disgiuntore.

• **MANUTENZIONE DEL DISPOSITIVO**

MANUTENZIONE	COSA SI DEVE FARE	PRODOTTI/ACCESSORI DA UTILIZZARE
Carcassa e accessori	Non utilizzare mai spugnette metalliche, prodotti abrasivi o spazzole eccessivamente dure.	Per pulire il telaio e l'oblò di illuminazione, usare esclusivamente prodotti di pulizia disponibili in commercio, diluiti in acqua, e quindi sciacquare con acqua e asciugare con un panno morbido.
Filtro modulare	Questo filtro trattiene i vapori grassi e la polvere. È l'elemento che garantisce una parte notevole dell'efficacia della cappa. In caso di macchie persistenti, usare una crema non abrasiva e sciacquare con acqua pulita.	Pulire con un prodotto di pulizia disponibile in commercio, sciacquare abbondantemente e asciugare. La pulizia si può realizzare nella lavastoviglie, in posizione verticale. (Non mettere in contatto con stoviglie sporche o con coperti di argento)
Filtro di carbonio attivo	Questo filtro trattiene gli odori e si deve cambiare almeno una volta all'anno, a seconda del suo uso. Richiedere questi filtri al proprio rivenditore (con il riferimento indicato nella targhetta delle caratteristiche che si trova all'interno della cappa) e segnare la data della sostituzione.	

IT ANOMALIE DI FUNZIONAMENTO

SINTOMI	SOLUZIONI
La cappa non funziona ...	Verificare che: <ul style="list-style-type: none">• non ci sia un'interruzione di corrente.• sia stata selezionata una velocità.
La resa della cappa è insufficiente...	Verificare che: <ul style="list-style-type: none">• la velocità del motore selezionato sia sufficiente per la quantità di fumo e il vapore acqueo prodotto.• la cucina sia sufficientemente ventilata affinché possa entrare aria.• il filtro di carbonio non sia consumato (cappa in versione ricircolo).
La cappa si è fermata durante il funzionamento.	Verificare che: <ul style="list-style-type: none">• non ci sia un'interruzione di corrente.• non sia stato attivato l'interruttore onnipolare.

Gli interventi che richiede la macchina dovranno essere realizzati:

- dal rivenditore,
- o da qualsiasi professionista qualificato depositario della marca.

Quando si chiama citare il riferimento completo della macchina (modello, tipo e numero di serie). Questi dati appaiono sulle targhette di identificazione collocate sulla macchina.

Ez a készülék megfelel az Európai Bizottságnak a háztartási páraelszívók környezettudatos tervezésére, illetve energiafogyasztásának címkézésére vonatkozó előírásait tartalmazó (EU) 65/2014. és 66/2014. sz., felhatalmazáson alapuló rendeletében foglaltaknak.

	Simbolo	Valore	Unità
Marchio	Brandt		
Numero di modello	BHB6602X		
Consumo annuale di energia	AEC	56.8	kWh/annum
Indice di efficienza energetica	EEi	62.2	-
Indice di efficienza fluidodinamica	FDE	24.8	-
Indice di efficienza di illuminazione	LE	50.8	-
Efficienza di filtraggio del grasso	GFE	82.7	-
Fattore di aumento del tempo	<i>f</i>	1.1	-
Flusso volumetrico massimo d'aria della cappa	Q_{max}	620.7	m ³ /h
Flusso volumetrico al miglior punto di efficienza	Q_{BEP}	329.0	m ³ /h
Pressione statica al miglior punto di efficienza	P_{BEP}	364	P
Consumo di energia al miglior punto di efficienza	W_{BEP}	134.2	W
Consumo di energia nominale del sistema di illuminazione	W_L	4.0	W
Illuminazione media del sistema di illuminazione	E_{middle}	203	Lux/W
Consumo di energia in modalità off	P_o	0.00	W
Consumo di energia in modalità standby	P_s	--	W
Flusso volumetrico alla velocità massima impostata in modalità Normale	-	593.4	m ³ /h
Flusso volumetrico alla velocità minima impostata in modalità Normale	-	352.2	m ³ /h
Flusso volumetrico in modalità Intensiva/Turbo	-	--	m ³ /h
Emissioni audio alla velocità massima impostata in modalità Normale	-	68	dB(LWA)
Emissioni audio alla velocità minima impostata in modalità Normale	-	58	dB(LWA)
Emissioni audio in modalità Intensiva/Turbo	-	--	dB(LWA)

	Simbolo	Valore	Unità
Marchio	Brandt		
Numero di modello	BHB6902X		
Consumo annuale di energia	AEC	57.5	kWh/annum
Indice di efficienza energetica	EEI	62.3	-
Indice di efficienza fluidodinamica	FDE	23.7	-
Indice di efficienza di illuminazione	LE	40.3	-
Efficienza di filtraggio del grasso	GFE	81.5	-
Fattore di aumento del tempo	<i>f</i>	1.1	-
Flusso volumetrico massimo d'aria della cappa	Q_{max}	633.7	m ³ /h
Flusso volumetrico al miglior punto di efficienza	Q_{BEP}	336.6	m ³ /h
Pressione statica al miglior punto di efficienza	P_{BEP}	344	P
Consumo di energia al miglior punto di efficienza	W_{BEP}	136.0	W
Consumo di energia nominale del sistema di illuminazione	W_L	4.0	W
Illuminazione media del sistema di illuminazione	E_{middle}	161	Lux/W
Consumo di energia in modalità off	P_o	0.00	W
Consumo di energia in modalità standby	P_s	--	W
Flusso volumetrico alla velocità massima impostata in modalità Normale	-	606.0	m ³ /h
Flusso volumetrico alla velocità minima in modalità Normale	-	358.8	m ³ /h
Flusso volumetrico in modalità Intensiva/Turbo	-	--	m ³ /h
Emissioni audio alla velocità massima impostata in modalità Normale	-	70	dB(LWA)
Emissioni audio alla velocità minima impostata in modalità Normale	-	59	dB(LWA)
Emissioni audio in modalità Intensiva/Turbo	-	--	dB(LWA)